

# Boogie Spinner

ELE400068

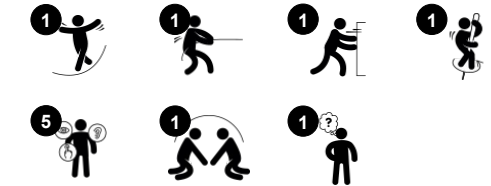
**KOMPANI**  
Let's play



La forma y la gran diversión del Boogie Spinner atraen a los niños una y otra vez. Los novedosos movimientos y un efecto de inclinación combinado con rotación, evocan el sentido de asombro de los niños. Responde a los movimientos de los niños, gira cuando se le empuja y se tira de él, entrenando los músculos de brazos y piernas. Al agarrarse

con fuerza al asa, los niños entrenan los músculos del tronco y los brazos. El movimiento giratorio entrena el sentido del espacio y el equilibrio, fundamentales para todas las demás habilidades motoras y el control motriz. La amplia plataforma del Boogie Spinner fomenta la interacción social con divertidas negociaciones, turnos y

cooperación. El Boogie Spinner facilita el juego emocionante y el juego social.



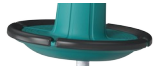
Número de artículo ELE400068-3217RE

## Información general del producto

Dimensiones LxAnch.xAl.	123x124x129 cm
Grupo de edad	6+
Usuarios	4
Opciones de color	

# Boogie Spinner

ELE400068



## Plataforma curva

**Físico:** entrena el sentido del equilibrio y del espacio, así como la fuerza muscular de la parte superior e inferior del cuerpo y la densidad ósea de los niños cuando se agarran con fuerza o saltan para subir y bajar.

**Socio-emocional:** la superficie horizontal permite que más niños jueguen y compartan, entrenando habilidades de cooperación y negociación, así como fomentando la confianza en uno mismo y la empatía.



## Agarre

**Físico:** la posibilidad de sujetar más áreas del asidero asegura un buen agarre, necesario para balancearse intensamente. Esto entrena los músculos de las manos y de los brazos.



## Basculante

**Físico:** La coordinación y el equilibrio se refuerzan al girar. Las piernas, el tronco y los brazos se entrenan al empujar, tirar o coordinar el Boogie Spinner en movimiento. Al saltar se fortalece la densidad ósea. La densidad ósea para toda la vida se forma principalmente durante la infancia. **Socio-emocional:** cooperación, consideración y respeto de los turnos. **Cognitivo:** pensamiento lógico, averiguar cómo hacer la rotación, acelerar o ralentizar el giro.

# Boogie Spinner

ELE400068



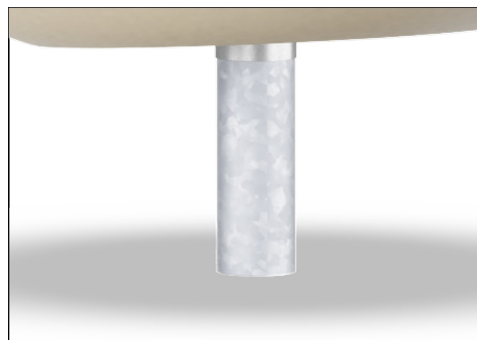
El Boogie Spinner está montado con un rodamiento doble, lo que significa que puede moverse de lado a lado mientras gira, creando un desafío adicional. Para garantizar la seguridad, el Spinner está equipado con un mango de metal de 360 grados en la parte superior, así como una superficie de apoyo antideslizante.



Kompan ha diseñado el Boogie Spinner con un parachoques suave y amortiguador de 360 grados con superficie antideslizante que hace que el Spinner sea seguro y extremadamente fácil de usar.



La parte central del Boogie Spinner es de polietileno (PE) reciclable fabricado con un 33% de materiales postconsumo y rotomoldeado en una sola pieza con casquillos roscados metálicos integrados y orificios de drenaje de agua para garantizar una gran durabilidad en todos los climas del mundo.



Las superficies de acero están galvanizadas en caliente por dentro y por fuera con zinc sin plomo. La galvanización tiene una excelente resistencia a la corrosión en ambientes exteriores y requiere poco mantenimiento.



Sistema de rodamientos de alta resistencia con rodamientos rígidos de bolas de una hilera con sellos de goma. La construcción de cojinete completamente cerrada está lubricada de por vida y no requiere mantenimiento.



El Boogie Spinner estará disponible en cinco colores diferentes de Kompan: rojo, verde, azul, beige y verde azulado.

Número de artículo ELE400068-3217RE

## Información de instalación

Altura máxima de caída	100 cm
Área de seguridad	25,0 m <sup>2</sup>
Horas de instalación	2,8
Volumen de excavación	0,44 m <sup>3</sup>
Volumen de hormigón	0,25 m <sup>3</sup>
Profundidad de anclaje	90 cm
Peso del envío	226 kg
Opciones de anclaje	Enterrar ✓ Suelo duro ✓

## Garantías

Piezas huecas de PE	10 años
Acero galvanizado	De por vida
Partes móviles	2 años
Piezas de repuesto garantizadas	10 años

**EN**  
**1176**  
compliant

# Sustainability Data

ELE400068



Cuna a puerta A1-A3	Emisión total CO <sub>2</sub>	CO <sub>2</sub> e/kg	Materiales Reciclados
	kg de CO <sub>2</sub> e	kg de CO <sub>2</sub> e/kg	%
ELE400068-3217RE	253,22	2,65	42,84

El marco general aplicado para estos factores es la Declaración Ambiental de Producto (EPD), que cuantifica "la información ambiental sobre el ciclo de vida de un producto y permite realizar comparaciones entre productos que cumplen la misma función" (ISO, 2006). Esto sigue la estructura y aplica un enfoque de evaluación del ciclo de vida a toda la etapa del producto, desde la materia prima hasta la fabricación (A1-A3))

**Kompan A/S**  
C.F. Tietgens Boulevard 32C  
DK-5220 Odense SØ  
Denmark



## Verification of CO<sub>2</sub> calculation of: Freestanding play equipment



Data version no. 2023-10-05

The CO<sub>2</sub> calculation and data are in compliance with the principles of a carbon footprint impact according to the GHG protocol (Greenhouse Gas Protocol), Scope 3, cradle to gate related to all individual components in the product category: "Freestanding play equipment" represented by item no.: GXY916012-3417.

(Scope 3 emissions include emission sources in the upstream and downstream value chain).

**Date: 30. October 2023 | Valid until: 30. October 2025**

**Verified by:**

Julie Marie Vejsgaard Larsen, LCA & EPD Consultant

Verification based on report: Validation of CO<sub>2</sub> calculation of 9 categories of Kompan product line, version 1.0, prepared by: Bureau Veritas HSE, Denmark: Julie M. V. Larsen.

**Publication date: 30. October 2023**

**By Bureau Veritas HSE**  
www.bureauveritas.dk  
+45 7731 1000

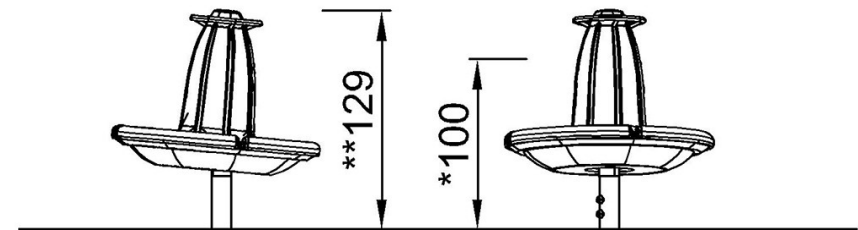
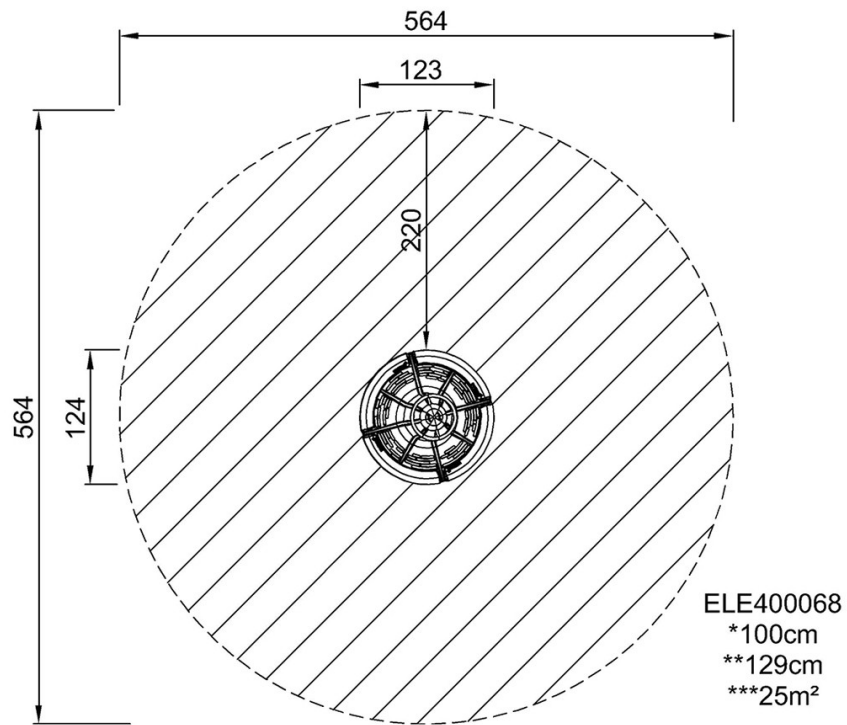


# Boogie Spinner

ELE400068

\* Altura Máx. de caída | \*\* Altura total | \*\*\* Área de seguridad

\* Altura Máx. de caída | \*\* Altura total



ELE400068

[Haga clic para ver VISTA SUPERIOR](#)

[Haga clic para ver VISTA LATERAL](#)