

Traktor

NRO565

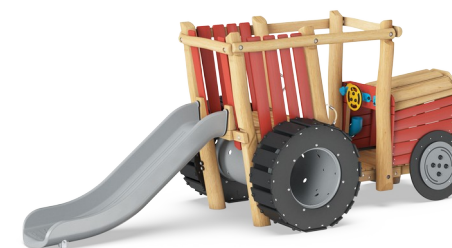
KOMPANI
Let's play



Produktnummer NRO565-0621

Allgemeine Produktinformation

Maße L x B x H	168x448x179 cm
Empfohlenes Alter	2+
Spielkapazität (Nutzer)	7
Farbauswahl	



Der Traktor spricht jüngere Kinder mit seinem Wiedererkennungswert immer wieder an. Das Thema animiert sowohl jüngere als auch ältere Kinder zum Rollenspiel. Das Rollenspiel wird durch die mechanischen Spielelemente unterstützt: Gangschaltung, Lenkrad und Einfüllstutzen. Das Rollenspiel fördert die Kommunikation, die Sprache und die sozialen Fähigkeiten. Die Kinder lernen, wie sie sich ausdrücken können und wie sie von Freunden

und ihrer Umgebung verstanden werden. Der Krabbelstutzen lädt zur Bewegung ein und fördert motorische Fähigkeiten wie die Kreuzkoordination. Die Kreuzkoordination fördert die Fähigkeit der Kinder, beide Gehirnhälften zu nutzen, und unterstützt die inneren Prozesse, die das Lesen und Denken ermöglichen. Die Kinder trainieren die Kreuzkoordination auch beim Klettern bis zur tollen Belohnung: eine kribbelnde Fahrt auf der

Rutsche. Das Rutschen fördert das Gleichgewicht, das für die Beherrschung jeder körperlichen Aktivität grundlegend ist. Bei der Entscheidung, wer als Nächstes dran ist, entwickeln die Kinder Einfühlungsvermögen und die Fähigkeit, sich abzuwechseln. Der Traktor ist ein großartiger Helfer für das soziale und körperliche Spiel und das Rollenspiel.

Traktor

NRO565



Rutsche

Physisch: rutschen fördert das räumliche Bewusstsein und den Gleichgewichtssinn. Ausserdem wird die Rumpfmuskulatur trainiert, wenn man aufrecht sitzt und hinunterrutscht. **Sozial-Emotional:** empathie wird durch Abwechseln entwickelt. **Kognitiv:** kleine Kinder entwickeln ihr Verständnis für Raum, Geschwindigkeit und Entfernungen, wenn sie schnell hinuntergleiten.



Schalter

Kognitiv: ein Verständnis für Ursache und Wirkung wird entwickelt, wenn man etwas schiebt, das sich bewegt. Das Thema Lichtschalter unterstützt das dramatische Spiel, das bekanntermaßen die Sprachkenntnisse fördert.



Tunnel

Physisch: Die Kinder krabbeln durch den Tunnel und entwickeln dabei motorische Fähigkeiten wie Körperkoordination und Körperwahrnehmung im Raum. **Sozial-Emotional:** sich beim aneinander Vorbeigehen abwechseln.



Trichter

Sozial-Emotional: schult Zusammenarbeit & Abwechseln beim Einfüllen von Dingen in den Trichter. **Kognitiv:** Materialien durch einen Trichter zu befördern, stärkt das logische Denken der Kinder und bei jüngeren Kindern das Verständnis der Objektpermanenz.



Unterstützende Handgriffe

Physisch: der Griff bietet guten Halt für unsichere Kletterer. Das Hochziehen trainiert die Oberkörpermuskulatur.



Gangschaltung

Sozial-Emotional: Kooperation, Abwechseln, Teilen **Kognitiv:** suggeriert ein Thema und unterstützt das dramatische Spiel, was wiederum die sprachlichen Fähigkeiten stimuliert.



Lenkrad

Sozial-Emotional: fördert Abwechseln, Kommunikation und Zusammenspiel. **Kognitiv:** das Lenkrad fördert das Verständnis von Ursache und Wirkung, das logische Denken und die Kommunikation. **Kreativ:** Die Beschäftigung mit beweglichen Spielgeräten, die Spuren hinterlassen können, fördert die Kreativität des Kindes.

Traktor

NRO565



Alle Organic Robinia Produkte von KOMPAN werden aus nachhaltigem und europäischen Robinienholz gefertigt. Auf Nachfrage auch als FSC® Certified (FSC® C004450) Robinienholz verfügbar.



Spielwände aus 19 mm EcoCore™. EcoCore™ ist ein äußerst langlebiges, umweltfreundliches Material, das nicht nur recycelbar ist, sondern auch aus +95 % recyceltem Post-Consumer-Material aus Kunststofflebensmittelverpackungen besteht.



Die Rutschen können in sechs verschiedenen Farben und zwei Materialien gewählt werden: Geformte PE-Rutschen, die zu 33 % aus Post-Consumer-Materialien bestehen, oder komplett aus Edelstahl in einteiliger Bauweise für vandalismussichere Lösungen.

Produktnummer NRO565-0621

Montage-Information

Max. freie Fallhöhe	100 cm
Fläche des Fallraums	27,2 m ²
Gesamt-Montagezeit	16,3
Erforderlicher Erdaushub	0,59 m ³
Betonbedarf	0,15 m ³
Fundamenttiefe (Standard)	60 cm
Versandgewicht	860 kg
Verankerungsoptionen	TV ✓ OFM ✓

Garantie-Information

Verzinkter Stahl	Lebenslang
Ersatzteilgarantie	10 Jahre



Das Robinienholz kann als unbehandeltes Holz geliefert werden oder mit einer speziell pigmentierten Farbe, die für den Erhalt der natürlichen Holzfarbe sorgt.



Transparenten, braun pigmentierten und farbigen Teile sind mit umweltfreundlichen Farben und Pigmenten auf Wasserbasis beschichtet, die eine ausgezeichnete UV-Beständigkeit aufweisen. Farbe und Pigment entsprechen der EN 71 Teil 3.



Der Tunnel besteht aus vollständig recycelbarem PE mit geringer Dichte, das 33 % Post-Consumer-Materialien enthält. PE hat eine ausgezeichnete Schlagzähigkeit und ist innerhalb einer großen Temperaturspanne verwendbar.

**EN
1176**
compliant

Umweltdaten

NRO565

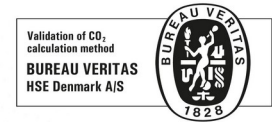


Von der Wiege bis zum Werkstor („cradle to gate“) (A1–A3)

CO ₂ -Emissionen gesamt	CO ₂ e pro kg	Recycelte Materialien	
kg CO ₂ e	kg CO ₂ e pro kg	%	
NRO565-0621	289,88	0,42	15,47

Den allgemeinen Rahmen für diese Faktoren bilden die Umweltproduktdeklarationen (EPDs). Mithilfe dieser Grundregeln können die Umweltinformationen über den Lebenszyklus eines Produkts hinweg quantifiziert und Vergleiche zwischen Produkten, die dieselbe Funktion erfüllen, angestellt werden (vgl. ISO, 2006). Diese Struktur wird hier befolgt. Der Ansatz zur Lebenszyklusbewertung wird dabei auf die gesamte Herstellungsphase – vom Rohstoff bis zur Herstellung (A1–A3) – angewendet.

Kompan A/S
C.F. Tietgens Boulevard 32C
DK-5220 Odense SØ
Denmark



Verification of CO₂ calculation of:
Nature play



Data version no. 2023-10-05

The CO₂ calculation and data are in compliance with the principles of a carbon footprint impact according to the GHG protocol (Greenhouse Gas Protocol), Scope 3, cradle to gate related to all individual components in the product category: "Nature play" represented by item no.: NRO409-0621.

(Scope 3 emissions include emission sources in the upstream and downstream value chain).

Date: 30. October 2023 | Valid until: 30. October 2025

Verified by:

Julie Marie Vejsgaard Larsen, LCA & EPD Consultant

Verification based on report: Validation of CO₂ calculation of 9 categories of Kompan product line, version 1.0, prepared by: Bureau Veritas HSE, Denmark: Julie M. V. Larsen.

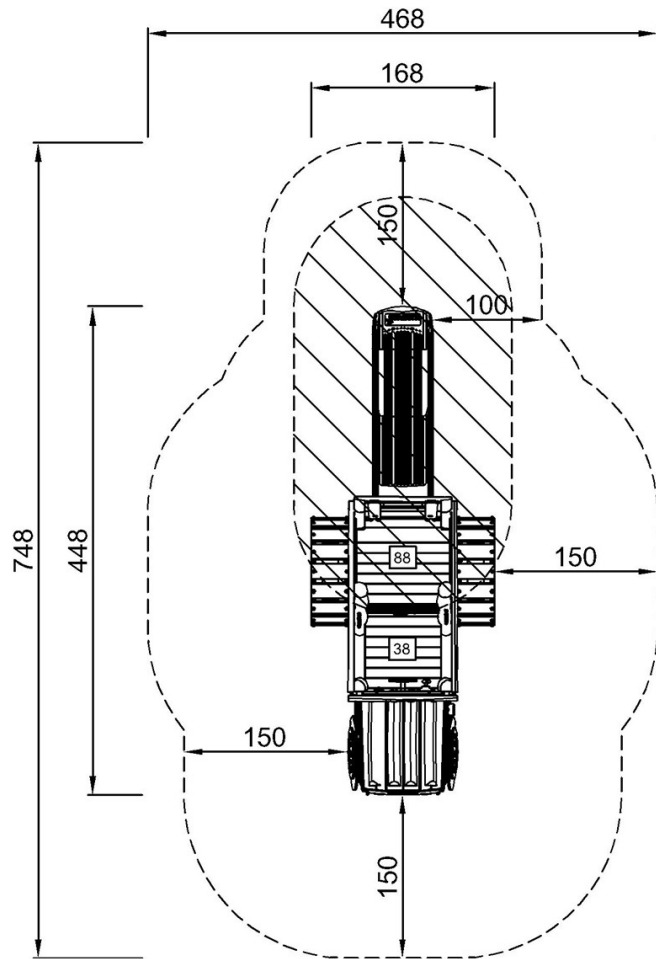
Publication date: 30. October 2023

By Bureau Veritas HSE
www.bureauveritas.dk
+45 7731 1000

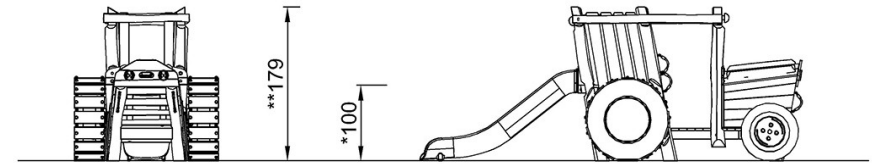


* Max freie Fallhöhe | ** Gesamthöhe | *** Fläche des Fallraums

* Max freie Fallhöhe | ** Gesamthöhe



NRO565
*100cm
**179cm
***27.2m²



NRO565

[Klicken Sie hier, um die DRAUFSICHT anzuzeigen](#)

[Klicken Sie hier, um die SEITENANSICHT anzuzeigen](#)