


# Wip Wap Seesaw

NAT103



产品编号 NAT103-0512

## 产品信息概览

长宽高尺寸	302x37x97 cm
适用年龄段	3+
容纳人数	2
颜色选择	



Wip Wap Seesaw 是游乐场的经典项目。它吸引了一代又一代的玩家。这一经典游戏项目之所以至今仍在我们身边，是因为在高高升起、快速落下时的刺激感永远吸引着孩子们。Seesaw 刺激空间感和节奏感等至关重要的运动技能的发展，有助于儿童安全在周围环境中行走，例如在街上学会估计时间、运动和物体。Seesaw 游戏所要求的社交技能和对同伴的信任程度，是对

诸如轮流和合作等社会情感生活技能的重要训练。当参与者考虑到他人的能力时，他们的同理心也会得到训练。或者，他们会因为其他孩子敢于尝试而受到启发，从而去尝试他们以前不敢做的事情。



# Wip Wap Seesaw

NAT103



## 手撑

**身体素质：**紧紧抓住支撑便可开始摇晃，可以训练手部和手臂的肌肉力量。



## Rocking together

**社交情感：**两人一起摇晃可以训练合作能力，因为在摇晃时需要考虑他人。



## Rocking movement

**身体素质：**对动作的反应增强了对空间感和平衡感的训练，这些都是基本的运动技能，有助于提高孩子在椅子上坐稳的能力，而这需要良好的平衡感。**认知能力：**训练对因果关系的理解：当移动身体时，物体会随之移动。

# Wip Wap Seesaw

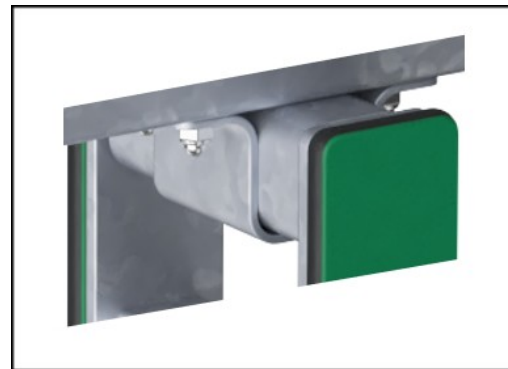
NAT103



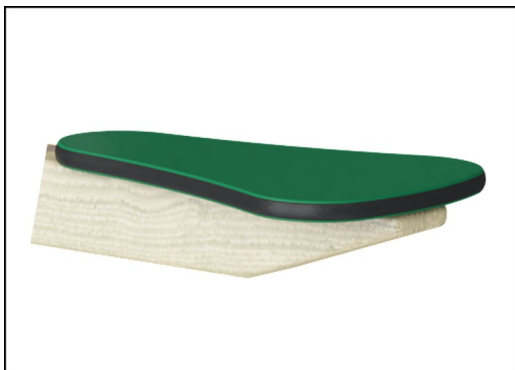
立柱和板材由欧洲符合可持续来源的松木制成。根据 EN335 标准，木材用 Tanalith E3475 标准进行 3 级压力浸渍（相当于 NTR AB 级）。根据要求，可提供 FSC® 认证（FSC®C004450）。



钢表面在内部和外部均用无铅锌进行热浸镀锌。镀锌在外部环境中具有出色的耐腐蚀性，并且维护成本低。



摇摆运动由重型橡胶扭转弹簧元件控制。



19 毫米 EcoCore™ 面板。EcoCore™ 是一种高度耐用、环保的材料，不仅在使用后可回收利用，而且还包含由 100 % 食品包装可循环材料制成的芯。



彩钢部件具有热浸镀锌的基础和粉末涂层的顶部涂层。这在全世界各地的所有气候条件下都具有极高的耐腐蚀性。其他钢表面在内部和外部均用无铅锌进行热浸镀锌。

产品编号 NAT103-0512

## 安装信息

最大跌落高度	118 cm
安全面积	11.0 m <sup>2</sup>
安装总时长	4.0
开挖量	0.23 m <sup>3</sup>
混凝土使用量	0.00 m <sup>3</sup>
标准入地深度	46 cm
运输重量	151 kg
固定选项	入地 ✓ 地表 ✓

## 质保信息

EcoCore HDPE	终身质保
镀锌 / 喷漆金属	10 年
镀锌钢结构	终身质保
松木	10 年
承保零部件	10 年



# Sustainability Data

NAT103



从原材料到成品

CO<sub>2</sub> 排放总量

CO<sub>2</sub> 排放量 / 千克

回收的原料

kg CO<sub>2</sub>e

kg CO<sub>2</sub>e/kg

%

NAT103-0512

136.38

0.96

18.49

这些因素采用的总体框架为环保产品声明 (EPD), 该声明可量化“产品生命周期的环保信息, 并对相同功能的产品进行对比” (ISO, 2006)。在遵循该框架的同时, 对从原材料到制造的整个产品阶段 (A1-A3) 应用生命周期评估法。

**Kompan A/S**

C.F. Tietgens Boulevard 32C  
DK-5220 Odense SØ  
Denmark



**Verification of CO<sub>2</sub> calculation of:  
Nature play**



Data version no. 2023-10-05

The CO<sub>2</sub> calculation and data are in compliance with the principles of a carbon footprint impact according to the GHG protocol (Greenhouse Gas Protocol), Scope 3, cradle to gate related to all individual components in the product category: "Nature play" represented by item no.: NRO409-0621.

(Scope 3 emissions include emission sources in the upstream and downstream value chain).

**Date: 30. October 2023 | Valid until: 30. October 2025**

**Verified by:**

Julie Marie Vejsgaard Larsen, LCA & EPD Consultant

Verification based on report: Validation of CO<sub>2</sub> calculation of 9 categories of Kompan product line, version 1.0, prepared by: Bureau Veritas HSE, Denmark: Julie M. V. Larsen.

**Publication date: 30. October 2023**

By Bureau Veritas HSE  
www.bureauveritas.dk  
+45 7731 1000

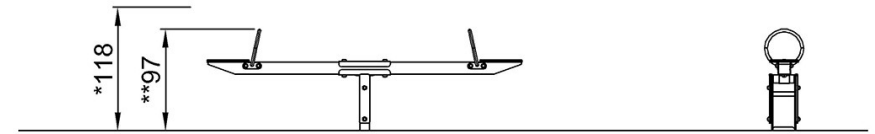
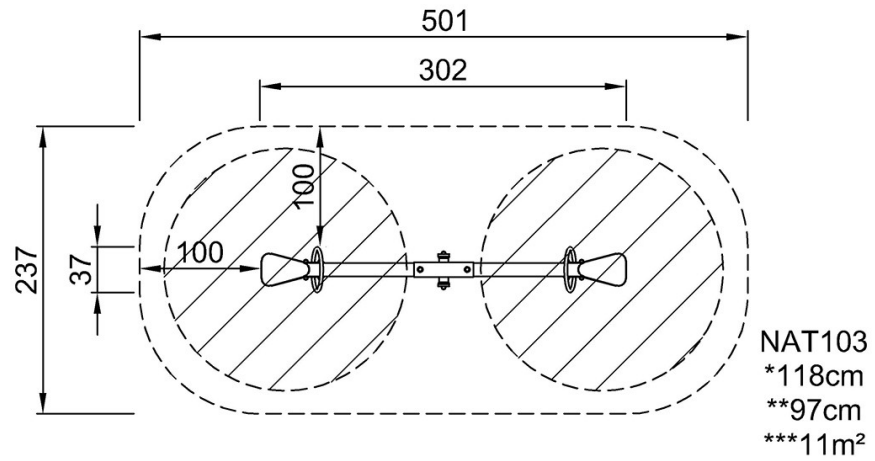


# Wip Wap Seesaw

NAT103

最大跌落高度 | 总高度 | 安全区域

最大跌落高度 | 总高度



NAT103

[点击查看俯视图](#)

[点击查看侧面图](#)