

Lod', malá

KPL519

KOMPAN
Let's play



Pirátská loď od společnosti KOMPAN inspiruje a přitahuje hru znovu a znovu. Silné téma inspiruje dramatickou hru, a variace lezení a klouzání přitahuje hru na konci, znovu a znovu, rok co rok. Herní jednotka vytváří díky svým dobře vybraným herním aktivitám silnou pozvánku ke hře. V kýlu je příjemné místo pro setkání. Na horním podlaží pěkné kormidlo

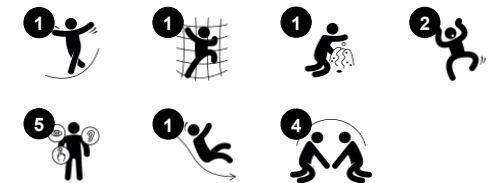
podněcuje dramatické herní rozhovory, stimuluje jazykové a komunikační dovednosti. Ocelový žebřík vede na zvýšenou úroveň, trénuje svaly dětí a křížovou koordinaci, když lezou nahoru. Křížová koordinace je důležitá při budování spolupráce levé a pravé poloviny mozku, což podporuje čtení. Z horního podlaží se může dítě sklouznout plnou rychlostí dolů.

To trénuje smysl pro rovnováhu a pomáhá dítěti budovat a porozumět prostoru a mírám.

Položka č. KPL51911-0901

Obecné informace o produktu

Rozměry DxŠxV	263x308x292 cm
Věková skupina	3+
Kapacita (uživatelé)	6
Možnosti barev	



Lod', malá

KPL519

KOMPANI
Let's play



Skluzávka

Fyzická: sliding develops spatial awareness and a sense of balance. Furthermore, the core muscles are trained when sitting upright going down. **Sociálně-emocionální:** empathy stimulated by turn-taking. **Kognitivní:** young children develop their understanding of space, speed and distances when sliding down quickly.



Trubkový žebřík

Fyzická: cross coordination and eye-hand coordination are supported when children climb the ladder. The climbing also supports leg and arm muscles. **Sociálně-emocionální:** learning about turn taking and cooperation.



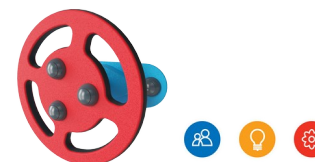
Otevřený prostor před objektem

Sociálně-emocionální: the bench along the keel is a great space for meeting and exchanging.



Téma

Kognitivní: suggests a theme and supports dramatic play, which stimulates language and communication skills.



Otočné kolo

Sociálně-emocionální: develops turn-taking, communication and cooperation. **Kognitivní:** the manipulative item stimulates cause and effect understanding, logical thinking and communication. **Kreativní:** working with moveable play items that can leave a mark supports the child's creativity.



Plošina

Sociálně-emocionální: Important life skills like courage, self-confidence, consideration and turn-taking are built.

Lod', malá

KPL519



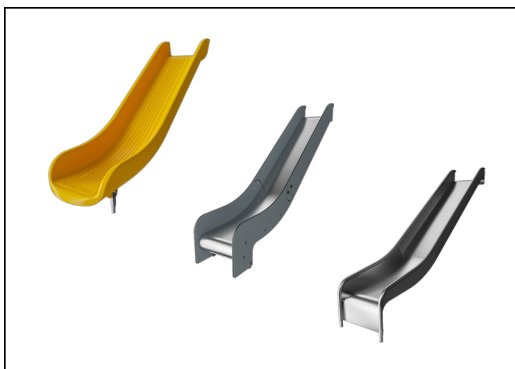
Panely z 19mm EcoCore™. EcoCore™ je vysoce odolný materiál šetrný k životnímu prostředí, který je nejen po použití recyklovatelný, ale také se skládá z více než 95% z recyklovaného spotřebního materiálu z potravinových obalů.



Hlavní sloupky věže jsou k dispozici ve dvou typech materiálu: Sloupky z evropského borovicového dřeva, tlakově impregnované Tanalitem E3475 třídy 3 podle EN335 (ekvivalent NTR třídy AB). Hliníkový sloupek t=2mm s eloxovanou povrchovou úpravou. Základní materiál EN AW-6060 T66.



Podlahy a panelové prvky jsou k dispozici ve dvou materiálech: Vodotěsné překližkové desky o tloušťce 21,5 mm z borovice a olše s protiskluzovou fólií na obou stranách. Vysokotlaký laminát HPL o tloušťce 17,8 mm s protiskluzovou povrchovou texturou podle EN 438-6.



Skizavky jsou k dispozici ve třech různých materiálech: lisované na kusech PE, kombinace EcoCore™ a nerezové skluzné plochy t=2 mm. Nerezová ocel AISI304 t=2mm.



Hlavní sloupy jsou vybaveny žárově pozinkovanými ocelovými patkami. Ocelové patky zvedají sloupy 20 mm od úrovně terénu, aby se zabránilo kontaktu s povrchovým materiálem.

Položka č. KPL51911-0901

Informace o instalaci

Maximální výška pádu	118 cm
Bezpečnostní povrchová plocha	25,5 m ²
Celková doba instalace	11,5
Objem výkopu	0,92 m ³
Objem betonu	0,00 m ³
Hloubka základu (standard)	90 cm
Hmotnost dodávky	272 kg
Možnosti ukotvení	V zemi ✓ Na povrchu ✓

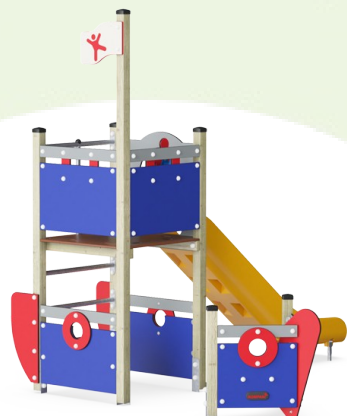
Informace o záruce

Hliník	15 let
EcoCore HDPE	Celoživotní
Duté části z PE	10 let
Borové dřevo	10 let
Zaručené náhradní díly	10 let



Data o Udržitelnosti

KPL519



Výrobní cyklus A1-A3	Celkové emise CO ₂	CO ₂ e na kg	Recyklované materiály
	kg CO ₂ e	kg CO ₂ e/kg	%
KPL51911-0901	258,02	1,25	49,25

Celkovým rámcem uplatňovaným pro tyto faktory je Environmentální prohlášení o produktu (EPD), které kvantifikuje „environmentální informace o životním cyklu produktu a umožňuje srovnání mezi produkty, které plní stejnou funkci“ (ISO, 2006). Řídí se vnitřním uspořádáním a uplatňuje přístup k posuzování životního cyklu po celou fázi produktu od suroviny až po dokončení výroby (A1-A3).

Kompan A/S

C.F. Tietgens Boulevard 32C
DK-5220 Odense SØ
Denmark



Verification of CO₂ calculation of: Play systems



Data version no. 2023-10-05

The CO₂ calculation and data are in compliance with the principles of a carbon footprint impact according to the GHG protocol (Greenhouse Gas Protocol), Scope 3, cradle to gate related to all individual components in the product category: "Play systems" represented by item no.: PCM200321-0950.

(Scope 3 emissions include emission sources in the upstream and downstream value chain).

Date: 30. October 2023 | Valid until: 30. October 2025

Verified by:

Julie Marie Vejsgaard Larsen, LCA & EPD Consultant

Verification based on report: Validation of CO₂ calculation of 9 categories of Kompan product line, version 1.0, prepared by: Bureau Veritas HSE, Denmark: Julie M. V. Larsen.

Publication date: 30. October 2023

By Bureau Veritas HSE
www.bureauveritas.dk
+45 7731 1000

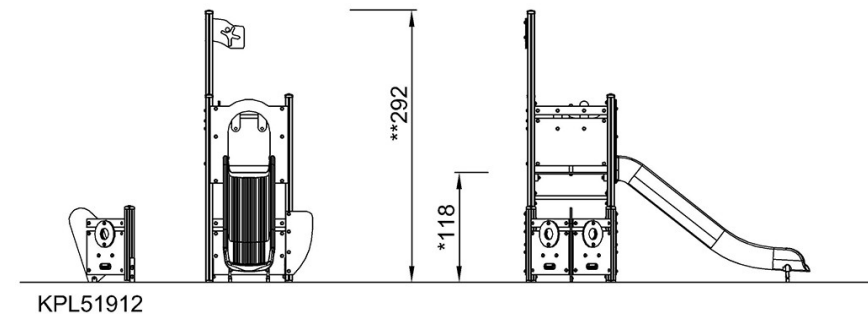
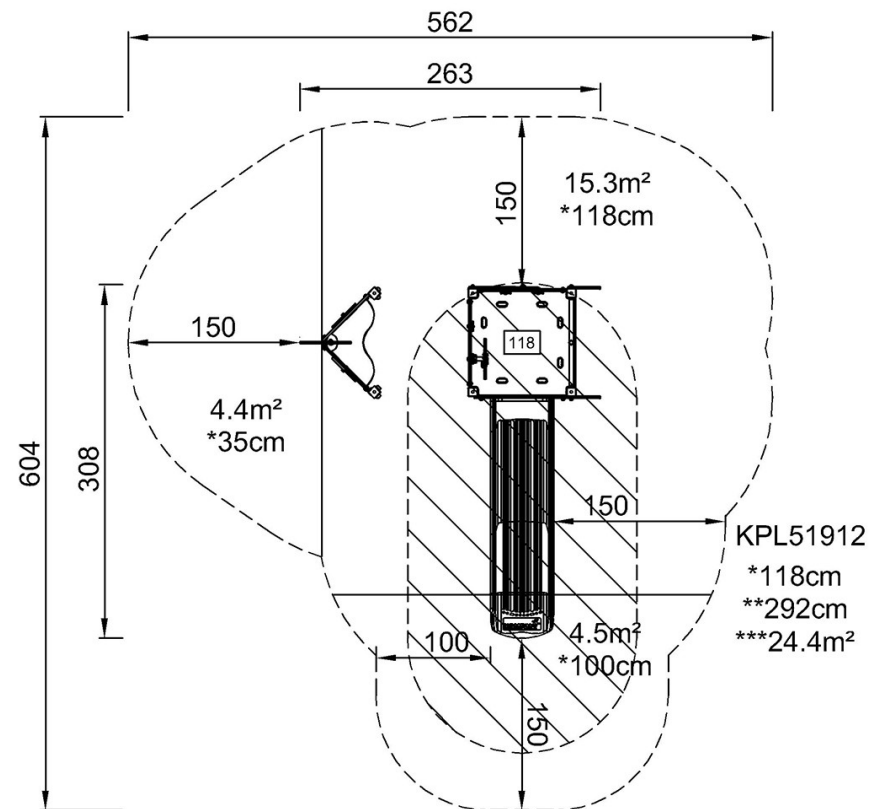


Lod', malá

KPL519

* Maximální výška pádu | ** Celková výška | *** Bezpečnostní povrchová plocha

* Maximální výška pádu | ** Celková výška



[Kliknutím zobrazíte poměr zobrazení POHLED SHORA](#)

[Kliknutím zobrazíte poměr stran BOČNÍ POHLED](#)