

# Pull-up-station - lekplatsanpassad

FPW208

**KOMPANI**  
Let's play



Pull-up-stången är ett av de mest grundläggande utegymredskapen. I denna pull-up-station kombineras stången med en stege. Pull-up-stången är 150 cm bred vilket erbjuder gott om plats för att göra pull-ups samtidigt som man vandrar från kant till kant. Stångens diameter är 32 mm, vilket ger ett optimalt grepp.

Stegen kan användas som en vägg för att påverka svårighetsnivåerna i olika övningar, såsom handstående armhävningar, vanliga armhävningar eller utfall med bakre benet ovanför marken (även kallat bulgarian split squats). Dessutom är stegen perfekt för stretching och är utrustad med en liten plattform som man kan ställa sig på för att nå

pull up-stången. Den fria ytan under pull up-stången gör den lämplig för avancerade övningar såsom muscle-ups.



Artikelnr. FPW20800-0900

## Generell produktinformation

Dimension LxWxH 273x11x240 cm

Åldersgrupp 8+

Kapacitet (användare) 2

Färgalternativ



# Pull-up-station - lekplatsanpassad

FPW208



Stolparna är tillverkade av Ø101,6 x 2 mm varmförzinkad galvaniserat stål som är pulverlackat, vilket gör så det skyddar i alla väder.



Anslutningarna är gjorda av pressgjutet aluminium, speciellt legerat för utomhusmiljöer och tung användning. Skruvarna som fäster anslutningarna är av rostfritt stål och skyddade av zinkbrickor.



Alla stänger avsedda för pull ups är tillverkade av solida, Ø32mm x 138mm, varmförzinkade stålstänger S235JR. Denna diameter ger rätt grepp för alla.

Artikelnr. FPW20800-0900

## Installationsinformation

Max. fallhöjd	233 cm
Säkerhetsområde	25,0 m <sup>2</sup>
Total installationstid	3,0
Grävdjup (volym)	0,53 m <sup>3</sup>
Betong (volym)	0,28 m <sup>3</sup>
Stolpdjup (standard)	90 cm
Fraktvikt	130 kg
Förankring	Nedgrävning ✓
	Ytmontering ✓

## Information om garanti

Galvaniserad/färgad metall	10 år
Varmförzinkat stål	Livstidsgaranti
Reservdelar garanterade	10 år



# Hållbarhetsdata

FPW208



Cradle to Gate A1-A3	Totalt CO <sub>2</sub> -utsläpp	CO <sub>2</sub> e per kg	Återvunna material
	kg CO <sub>2</sub> e	kg CO <sub>2</sub> e/kg	%
<b>FPW20800-0900</b>	138,70	1,93	68,36

Det övergripande ramverket som tillämpas för dessa faktorer är miljövarudeklarationen (EPD, Environmental Product Declaration), som kvantifierar "miljöinformation om produktens livscykel och möjliggör jämförelser av produkter som uppfyller samma funktion" (ISO, 2006). Denna struktur följer här och använder en livscykelanalys för hela produktstadiet från råmaterial till färdig produkt (A1-A3).

## Kompan A/S

C.F. Tietgens Boulevard 32C  
DK-5220 Odense SØ  
Denmark



## Verification of CO<sub>2</sub> calculation of: Fitness



Data version no. 2023-10-05

The CO<sub>2</sub> calculation and data are in compliance with the principles of a carbon footprint impact according to the GHG protocol (Greenhouse Gas Protocol), Scope 3, cradle to gate related to all individual components in the product category: "Fitness" represented by item no.: FAZ10100-0900.

(Scope 3 emissions include emission sources in the upstream and downstream value chain).

**Date: 30. October 2023 | Valid until: 30. October 2025**

Verified by:



Julie Marie Vejsgaard Larsen, LCA & EPD Consultant

Verification based on report: Validation of CO<sub>2</sub> calculation of 9 categories of Kompan product line, version 1.0, prepared by: Bureau Veritas HSE, Denmark: Julie M. V. Larsen.

**Publication date: 30. October 2023**

By Bureau Veritas HSE  
www.bureauveritas.dk  
+45 7731 1000

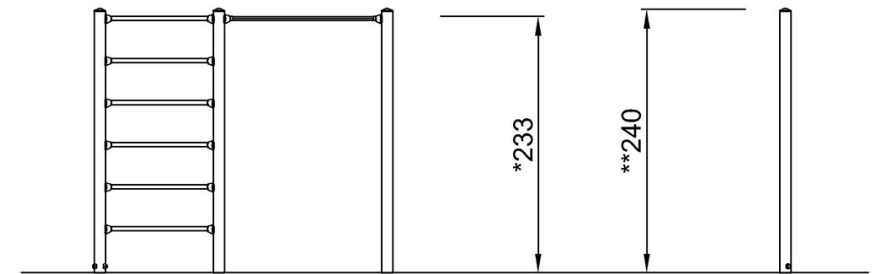
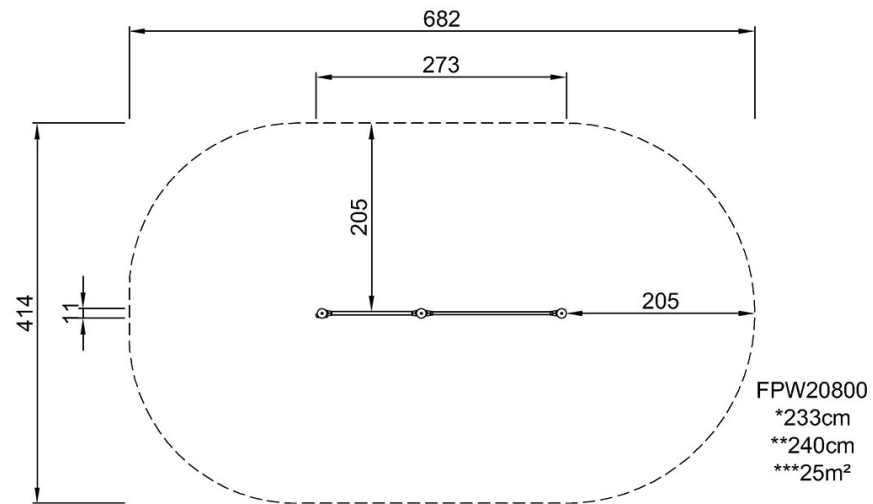


# Pull-up-station - lekplatsanpassad

FPW208

\* Max fallhöjd | \*\* Totalhöjd | \*\*\* Säkerhetsyta

\* Max fallhöjd | \*\* Totalhöjd



FPW20800

[Klicka för att se TOP VIEW](#)

[Klicka för att se SIDE VIEW](#)