

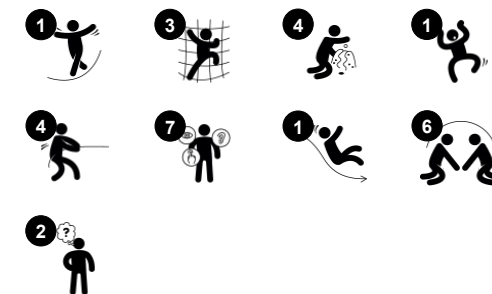
El Arroyo del Castor

NRO2013

KOMPAN
Let's play



| Número de artículo NRO2013-1021 | |
|----------------------------------|----------------|
| Información general del producto | |
| Dimensiones LxAnch.xAl. | 498x453x281 cm |
| Grupo de edad | 1+ |
| Usuarios | 16 |
| Opciones de color | |



El arroyo del Pequeño Castor es un intrigante conjunto de juegos para niños pequeños, que los atraerá una y otra vez. Con su diversidad de actividades, el arroyo del castor es una unidad de juego accesible a nivel del suelo repleta de actividades que ofrece una gran variedad de juegos caseros que entusiasman a los niños pequeños. Las ricas características táctiles aumentan en gran medida el valor del juego y apoyan la retención y el juego dramático emergente en los niños pequeños. Lo sabemos por varios estudios del Instituto del Juego KOMPAN a partir de las pruebas de

perfecta para los niños pequeños. El pupitre se suma a la capacidad de juego general y ofrece un punto de encuentro más tranquilo en la escalera de acceso. El volante y el tablero con rodillos invitan al juego dramático y tienen un gran atractivo, ya que se pueden desplazar y tocar. Esto estimula el desarrollo del lenguaje y las habilidades de pensamiento lógico. Además, el puente curvo estimula el sentido del equilibrio y del espacio, cuando los niños pequeños se sienten en lo alto y hacen equilibrio en el suelo curvo. Además, el puente inspira numerosos juegos de estar por encima,

construye el fundamento de las habilidades matemáticas: mayor arriba que y más bajo que. El encantador tobogán tiene un gran bucle con la plataforma de transferencia, lo que permite una fácil asistencia a los usuarios menos móviles. La transparencia del arroyo del castor hace maravillas para la comunicación general y la cooperación con los amigos a través y desde el interior hacia el exterior, apoyando las habilidades de toma de turnos y cooperación. El juego dramático apoya las habilidades lingüísticas, y estas unidades dan la bienvenida a los primeros intentos de juego



Los datos están sujetos a cambios sin previo aviso.

El Arroyo del Castor

NRO2013



Puente

Físico: coordinación cruzada, conciencia espacial. **Socio-emocional:** la transparencia invita a la cooperación con los niños en el exterior.



Escritorio

Socio-emocional: buen lugar de encuentro y creador de espacios. El intercambio y la cooperación de ambas partes crean un escenario social que fomenta la comunicación y la cooperación.



Panel cambio de marchas

Socio-emocional: fomenta la cooperación, el repeto y la toma de turnos, así como el hecho de compartir. **Cognitivo:** sugiere un temática y apoya el juego de rol, que estimula las habilidades lingüísticas y las habilidades comunicativas a la hora de explicar funcionalidades. **Creativo:** cambiando la posición de la marcha, dejando su marca.



Escaleras

Físico: se utiliza la coordinación cruzada, que apoya la cooperación de las mitades izquierda y derecha del cerebro, que es necesaria para la lectura. Para los niños pequeños, la conciencia espacial se entrena al subir y bajar escaleras.



Ventana con cortinas

Físico: la estimulación táctil estimula las habilidades sensoriales cuando los niños exploran las diferentes características (p. ej., dureza, peso) de los materiales. **Socio-emocional:** interacción social entre el espacio de dentro y el de fuera, fomentando el respeto por la toma de turnos y las habilidades de cooperación. **Cognitivo:** comprensión de la permanencia del objeto al jugar juegos como el escondite. Apoyo al juego dramático, fomentando las habilidades lingüísticas. **Creativo:** dejando una marca, decidiendo cómo colocar las cortinas.



Tobogán

Físico: el deslizamiento desarrolla la conciencia espacial y el sentido del equilibrio. Además, los músculos del tronco se entrenan al sentarse erguido y bajar. **Socio-emocional:** la empatía se fomenta al respetar y tomar los distintos turnos para su uso. **Cognitivo:** los niños pequeños desarrollan su comprensión del espacio, la velocidad y las distancias cuando se deslizan rápidamente hacia abajo.

El Arroyo del Castor

NRO2013



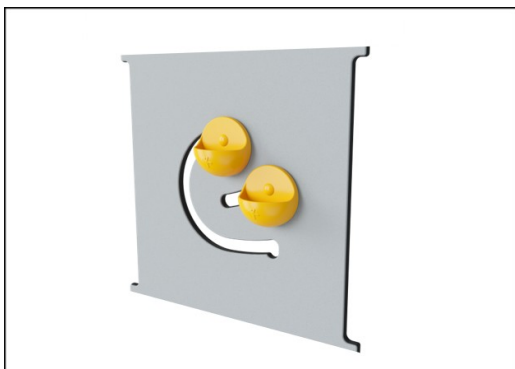
Todos los productos Robinia Orgánica de KOMPAN están hechos de madera Robinia de fuentes europeas sostenibles. Bajo pedido se puede suministrar con certificación FSC® Certified (FSC® C004450).



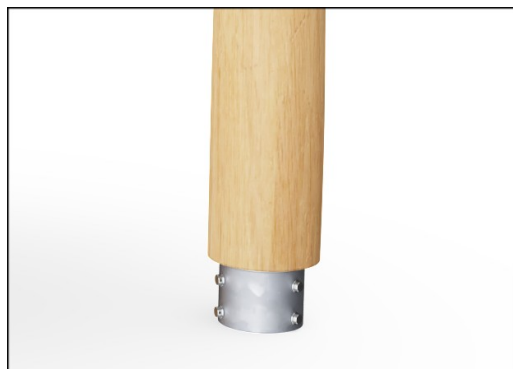
El producto / las actividades se preensamblan de fábrica para garantizar que se tengan en cuenta todos los requisitos de seguridad.



La pintura utilizada para los componentes coloreados es ecológica a base de agua con excelente resistencia a los rayos UV. La pintura cumple con EN 71 Parte 3.



Paneles de 19 mm EcoCore™. El EcoCore™ es un material ecológico altamente duradero, que no solo es reciclable después de su uso, sino que también consta de un núcleo producido a partir de material 100% reciclado.



Existen múltiples opciones de zapatas para todos los productos: anclaje de superficie con zapatas de acero y pernos de expansión. Zapatas enterradas de madera o acero.



Los productos Robinia están disponibles en tres opciones diferentes de tratamiento de madera: madera Robinia no tratada o marrón pintada con un pigmento que mantiene el color de la madera y la versión coloreada con pintura de componentes seleccionados.

Número de artículo NRO2013-1021

Información de instalación

| | |
|------------------------|--|
| Altura máxima de caída | 100 cm |
| Área de seguridad | 42,8 m ² |
| Horas de instalación | 35,7 |
| Volumen de excavación | 2,29 m ³ |
| Volumen de hormigón | 0,00 m ³ |
| Profundidad de anclaje | 100 cm |
| Peso del envío | 1.605 kg |
| Opciones de anclaje | Enterrar <input checked="" type="checkbox"/> Suelo duro <input checked="" type="checkbox"/> |

Garantías

| | |
|---------------------------------|-------------|
| EcoCore HDPE | De por vida |
| Acero galvanizado | De por vida |
| Madera de robinia | 15 años |
| Piezas de repuesto garantizadas | 10 años |
| Componentes de acero inoxidable | De por vida |



Sustainability Data

NRO2013



| Cuna a puerta A1-A3 | Emisión total CO ₂ | CO ₂ e/kg | Materiales Reciclados |
|---------------------|-------------------------------|----------------------------|-----------------------|
| | kg de CO ₂ e | kg de CO ₂ e/kg | % |
| NRO2013-1021 | 479,32 | 0,37 | 4,99 |

El marco general aplicado para estos factores es la Declaración Ambiental de Producto (EPD), que cuantifica "la información ambiental sobre el ciclo de vida de un producto y permite realizar comparaciones entre productos que cumplen la misma función" (ISO, 2006). Esto sigue la estructura y aplica un enfoque de evaluación del ciclo de vida a toda la etapa del producto, desde la materia prima hasta la fabricación (A1-A3))

Kompan A/S
C.F. Tietgens Boulevard 32C
DK-5220 Odense SØ
Denmark



Verification of CO₂ calculation of: Nature play



Data version no. 2023-10-05

The CO₂ calculation and data are in compliance with the principles of a carbon footprint impact according to the GHG protocol (Greenhouse Gas Protocol), Scope 3, cradle to gate related to all individual components in the product category: "Nature play" represented by item no.: NRO409-0621.

(Scope 3 emissions include emission sources in the upstream and downstream value chain).

Date: 30. October 2023 | Valid until: 30. October 2025

Verified by:

Julie Marie Vejsgaard Larsen, LCA & EPD Consultant

Verification based on report: Validation of CO₂ calculation of 9 categories of Kompan product line, version 1.0, prepared by: Bureau Veritas HSE, Denmark: Julie M. V. Larsen.

Publication date: 30. October 2023

By Bureau Veritas HSE
www.bureauveritas.dk
+45 7731 1000

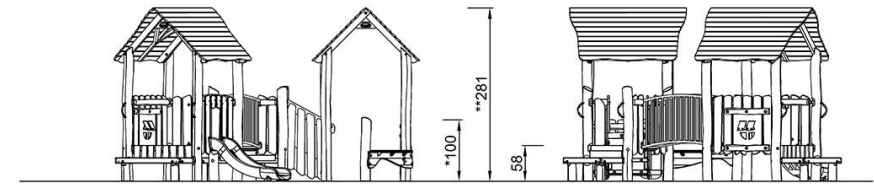
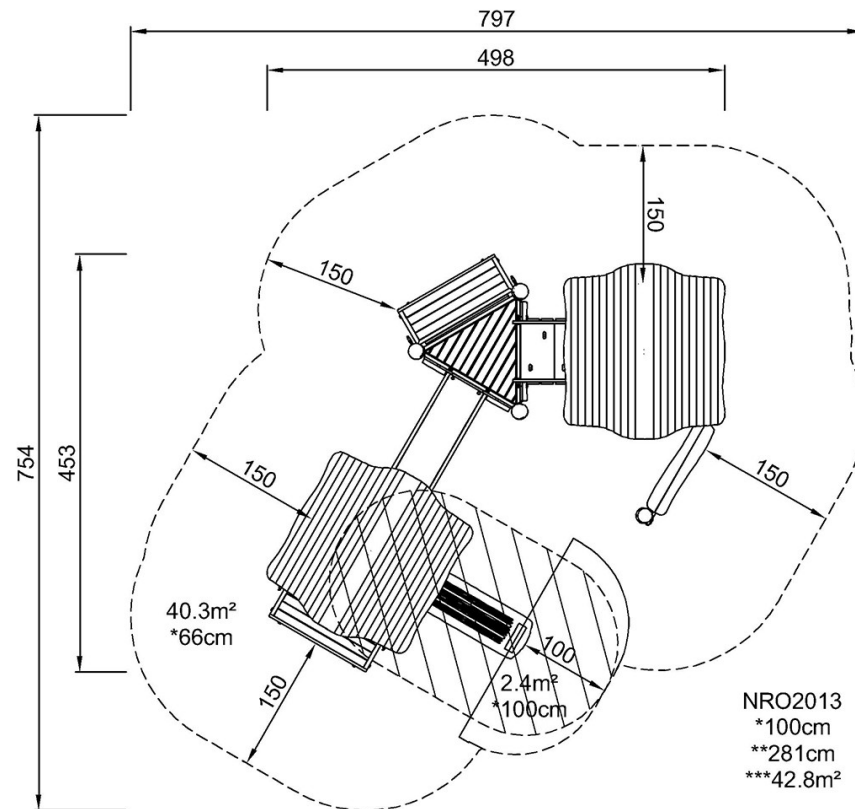


El Arroyo del Castor

NRO2013

* Altura Máx. de caída | ** Altura total | *** Área de seguridad

* Altura Máx. de caída | ** Altura total



[Haga clic para ver VISTA SUPERIOR](#)

[Haga clic para ver VISTA LATERAL](#)