

Grove Trail

CRP200101

KOMPAN
Let's play



产品编号 CRP200101-0901

产品信息概览

长宽高尺寸	311x96x217 cm
适用年龄段	2+
容纳人数	4
颜色选择	



Grove Trail 上交叉的绳索让孩子们在惊险刺激的穿越中尽情弹跳。穿越这些纵横交错的绳索可以训练孩子的运动技能，如平衡、跨身体协调和本体感觉，这些都是培养孩子对身体的自信和自信地穿梭于周围环境的能力的基础。这些动作和运动技能是理解空间、形状和度量的基础，也是数学知识所必需的。当孩子们在 Grove Trail 上保持平衡时，他们需要与相反方向的朋友合作和

协商，才能通过。这是对社交技能的绝佳训练，也是获得快乐的最重要技能。



Grove Trail

CRP200101



Slalom Net Bridge

身体素质：在过桥时，所有肌肉都会紧绷起来。平衡、协调和空间意识都会受到刺激，从而提高在空间中安全行走的能力。**社交情感：**与他人擦肩而过时可以训练轮流和合作意识。**认知能力：**他人的弹跳效应有助于培养因果理解能力。



Grove Trail

CRP200101

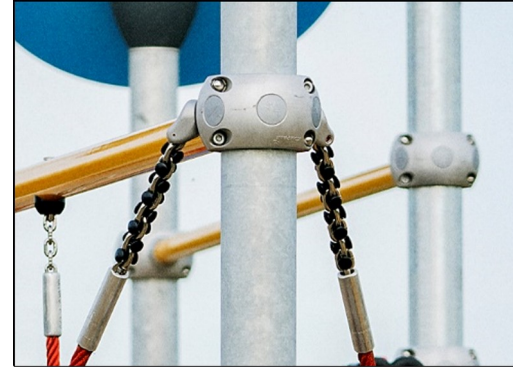
KOMPAN
Let's play



绳索由防紫外线的 PES 绳股制成，并带有内部钢缆增强件。聚酯包裹的绳股经过感应处理，融化到每根单独的丝束上，以获得优异的耐磨性和抗撕裂性。



Corocord“S”扣在 Corocord 产品中作为通用连接。用特殊的液压机将带有圆形边缘的 8mm 不锈钢条压在绳索周围，使其成为理想的连接部件。其安全、耐用且防破坏，适用于攀爬网游戏结构中的典型游戏运动。



Corocord 智能夹在每个细节上都经过精心设计，以确保高品质铝材料的卓越灵活性。智能夹用四个钢螺栓固定在柱子周围。未使用的连接点用 PA 盖关闭。



钢表面内外均采用无铅热镀锌镀层，户外耐蚀性高，维护成本低。



独特的钢结构具有多个支撑点和固定装置，以支撑面板。HPL 甲板的厚度为 17.8mm，具有很高的耐磨强度，并具有独特的 KOMPAN 防滑表面纹理。



支撑架是 $\varnothing 48.3 \times 4\text{mm}$ ，碳钢，热浸镀锌表面根据 ISO1461 标准，粉末涂料腐蚀等级 C3 符合 ISO12944-2。表面铅含量低于 90ppm。

产品编号 CRP200101-0901

安装信息

最大跌落高度	38 cm
安全面积	22.2 m ²
安装总时长	5.5
开挖量	0.60 m ³
混凝土使用量	0.33 m ³
标准入地深度	90 cm
运输重量	192 kg
固定选项	入地 ✓ 地表 ✓

质保信息

Corocord 绳索	10 年
EcoCore HDPE	终身质保
镀锌钢结构	终身质保
PP 板	10 年
承保零部件	10 年

**EN
1176**
compliant

Sustainability Data

CRP200101



从原材料到成品

CO₂ 排放总量

kg CO₂e

CO₂ 排放量 / 千克

kg CO₂e/kg

回收的原料

%

CRP200101-0901

430.82

3.69

45.16

这些因素采用的总体框架为环保产品声明 (EPD), 该声明可量化“产品生命周期的环保信息, 并对相同功能的产品进行对比” (ISO, 2006)。在遵循该框架的同时, 对从原材料到制造的整个产品阶段 (A1-A3) 应用生命周期评估法。

Kompan A/S

C.F. Tietgens Boulevard 32C
DK-5220 Odense SØ
Denmark



Verification of CO₂ calculation of: Corocord



Data version no. 2023-10-05

The CO₂ calculation and data are in compliance with the principles of a carbon footprint impact according to the GHG protocol (Greenhouse Gas Protocol), Scope 3, cradle to gate related to all individual components in the product category: "Corocord" represented by item no.: COR314011-1101.

(Scope 3 emissions include emission sources in the upstream and downstream value chain).

Date: 30. October 2023 | Valid until: 30. October 2025

Verified by:

Julie Marie Vejsgaard Larsen, LCA & EPD Consultant

Verification based on report: Validation of CO₂ calculation of 9 categories of Kompan product line, version 1.0, prepared by: Bureau Veritas HSE, Denmark: Julie M. V. Larsen.

Publication date: 30. October 2023

By Bureau Veritas HSE
www.bureauveritas.dk
+45 7731 1000

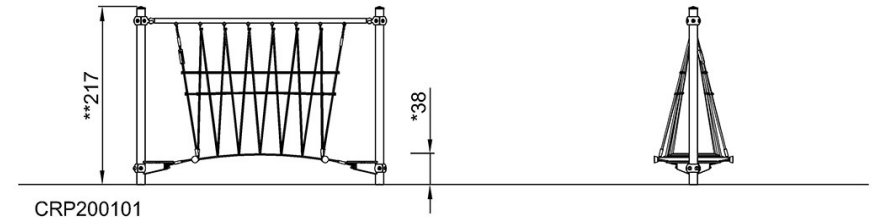
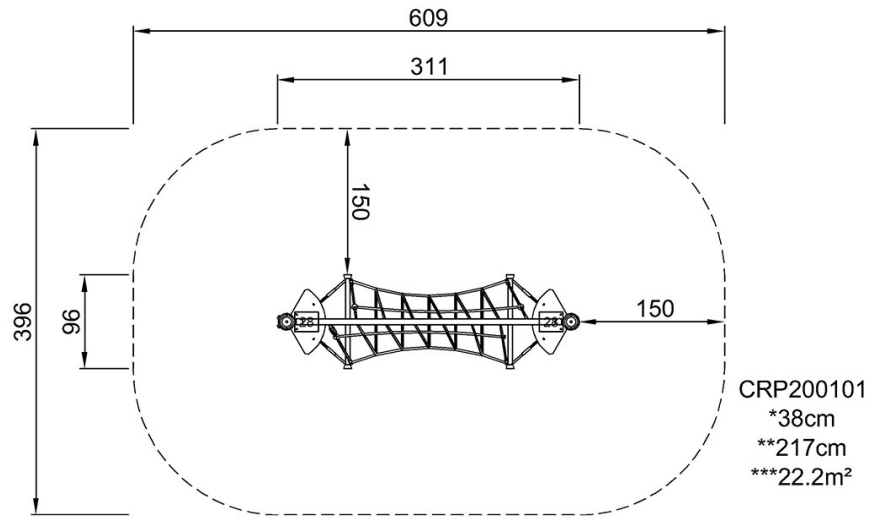


Grove Trail

CRP200101

最大跌落高度 | 总高度 | 安全区域

最大跌落高度 | 总高度



[点击查看俯视图](#)

[点击查看侧面图](#)