

Herní věž s lezeckou sítí

PCM101521

KOMPANI
Let's play



Položka č. PCM101521-0651

Obecné informace o produktu

Rozměry DxŠxV	298x303x306 cm
Věková skupina	2+
Kapacita (uživatelé)	11
Možnosti barev	



Hrací věž s lezeckou sítí je pro batolata velmi atraktivní. Budou po ní šplhat a klouzat se znovu a znovu. Trénují se fyzické i sociálně-emoční a kognitivní schopnosti. Při lezení po velké síti budou děti používat svaly a křížovou koordinaci, což je důležité pro to, aby levá a pravá polovina mozku spolupracovaly, např. při čtení. Skluzavka je zážitek ze hry, při které se

šimrá břicho, a navíc trénuje smysl pro rovnováhu, který je zásadní pro všechny ostatní motorické dovednosti. Na hrazdě pro přemety si děti s rostoucí sebedůvěrou rozvíjejí své dovednosti. Trénují na ní prostorové vnímání i propriocepci. Tato jednotka má malé rozměry s velkým množstvím herních prvků!

Herní věž s lezeckou sítí

PCM101521

KOMPANI
Let's play



Počítadlo

Kognitivní: podporuje chápání množství.



Skuzavka

Fyzická: sliding develops spatial awareness and a sense of balance. Furthermore, the core muscles are trained when sitting upright going down. **Sociálně-emocionální:** empathy stimulated by turn-taking. **Kognitivní:** young children develop their understanding of space, speed and distances when sliding down quickly.



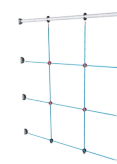
Trubkový žebřík

Fyzická: cross coordination and eye-hand coordination are supported when children climb the ladder. The climbing also supports leg and arm muscles. **Sociálně-emocionální:** learning about turn taking and cooperation.



Hrazda

Fyzická: develop balance and core when hanging from knees. Arm, leg and core muscles are developed when climbing up, somersaulting around. Balance and spatial awareness are strengthened. **Sociálně-emocionální:** meeting, socializing and turn-taking when climbing up and down via bar.



Šplhací síť

Fyzická: děti si při lezení rozvíjejí křížovou koordinaci a fyzickou sílu. Velká oka umožňují prolézání a lezení a zároveň podporují propriocepci a prostorové vnímání. **Sociálně-emocionální:** velké síť umožňují, aby více dětí sedělo pohromadě a povídalo si.



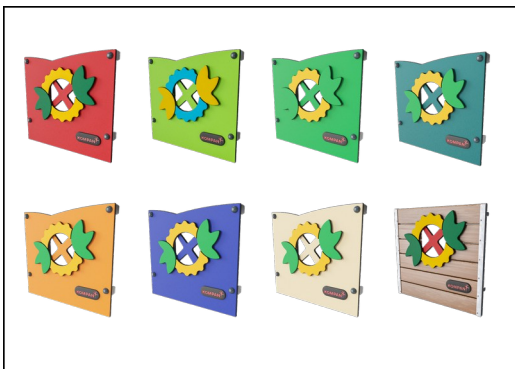
Schůdky

Fyzická: cross coordination is used, supporting the cooperation of the left and right halves of the brain, which is necessary for reading. For young children, spatial awareness is trained when walking stairs.

Herní věž s lezeckou sítí

PCM101521

KOMPAN
Let's play



Panely z 19mm EcoCore™. EcoCore™ je vysoce odolný materiál šetrný k životnímu prostředí, který je nejen po použití recyklovatelný, ale také je vyroben z více než 95% z post-spotřebních materiálů, jakými jsou např. potravinové obaly. Dřevěné panely z impregnovaného a hnědě lakovaného borovicového dřeva se svíslými ocelovými profily.

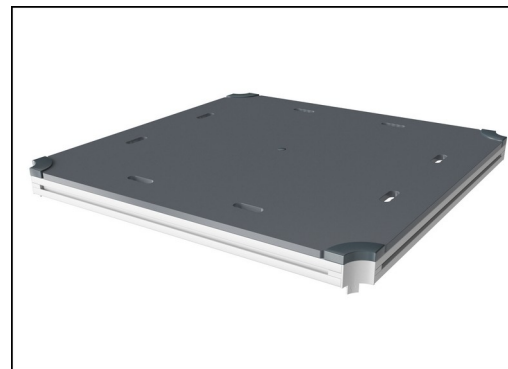


Hlavní sloupky s ocelovou patkou z žárově zinkované oceli jsou k dispozici v různých materiálech: Tlakově impregnované sloupky z borovicového dřeva. Předem pozinkované uvnitř i vně s práškově lakovanými ocelovými sloupky s povrchovou úpravou. Bezolovnatý hliník s barevně eloxovaným povrchem. Greenline TexMade sloupky z 95% tvořených z post-spotřebitelského recyklovaného PE a textilního odpadu.



Lana jsou vyrobeny z UV stabilizovaných PES pramenů lana s vnitřní výztuhou ocelovým lankem. Polyesterový obal je vyroben z více než 95% z post-spotřebitelských materiálů a je indukčně nataven na každý pramen.

Skluzačky si můžete vybrat v šesti různých barvách a ve třech materiálech: Rovné nebo zakřivené jednodílné skluzačky z lisovaného PE, z 33 % tvořené post-spotřebními materiály. Kombinované bočnice EcoCore™ a nerezová ocel. Celonerezová ocel v jednodílném provedení pro řešení odolnější proti vandalismu.



Všechny plošiny jsou podporovány unikátně navrženými nízkouhlíkovými hliníkovými profily s více možnostmi uchycení. Šedě zbarvené lisované plošiny jsou vyrobeny ze 75 % z PP materiálu z post-spotřebitelského odpadu s protiskluzovým vzorem a texturou povrchu.



Verze KOMPAN GreenLine jsou navrženy z materiálů šetrných k životnímu prostředí s nejnižším možným emisním faktorem CO₂e. Těmi jsou sloupek TexMade, panely EcoCore™ z 95% tvořené post-spotřebitelským recyklovaným odpadem a desky lisované z PP.

Položka č. PCM101521-0651

Informace o instalaci

Maximální výška pádu	118 cm
Bezpečnostní povrchová plocha	25,5 m ²
Celková doba instalace	10,7
Objem výkopu	0,33 m ³
Objem betonu	0,00 m ³
Hloubka základu (standard)	60 cm
Hmotnost dodávky	344 kg
Možnosti ukotvení	V zemi ✓ Na povrchu ✓

Informace o záruce

EcoCore HDPE	Celoživotní
Sloupek	10 let
PP Plošiny	10 let
Lana & sítě	10 let
Zaručené náhradní díly	10 let



Data o Udržitelnosti

PCM101521

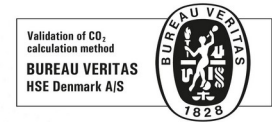


Výrobní cyklus A1-A3	Celkové emise CO ₂	CO ₂ e na kg	Recyklované materiály
	kg CO ₂ e	kg CO ₂ e/kg	%
PCM101521-0651	399,58	1,64	65,41
PCM101521-0605	443,17	2,08	56,99

Celkovým rámcem uplatňovaným pro tyto faktory je Environmentální prohlášení o produktu (EPD), které kvantifikuje „environmentální informace o životním cyklu produktu a umožňuje srovnání mezi produkty, které plní stejnou funkci“ (ISO, 2006). Řídí se vnitřním uspořádáním a uplatňuje přístup k posuzování životního cyklu po celou fázi produktu od suroviny až po dokončení výroby (A1-A3).

Kompan A/S

C.F. Tietgens Boulevard 32C
DK-5220 Odense SØ
Denmark



Verification of CO₂ calculation of: Play systems



Data version no. 2023-10-05

The CO₂ calculation and data are in compliance with the principles of a carbon footprint impact according to the GHG protocol (Greenhouse Gas Protocol), Scope 3, cradle to gate related to all individual components in the product category: "Play systems" represented by item no.: PCM200321-0950.

(Scope 3 emissions include emission sources in the upstream and downstream value chain).

Date: 30. October 2023 | Valid until: 30. October 2025

Verified by:

Julie Marie Vejsgaard Larsen, LCA & EPD Consultant

Verification based on report: Validation of CO₂ calculation of 9 categories of Kompan product line, version 1.0, prepared by: Bureau Veritas HSE, Denmark: Julie M. V. Larsen.

Publication date: 30. October 2023

By Bureau Veritas HSE
www.bureauveritas.dk
+45 7731 1000

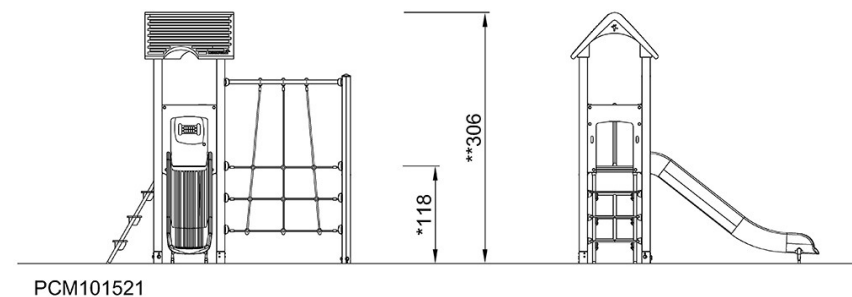
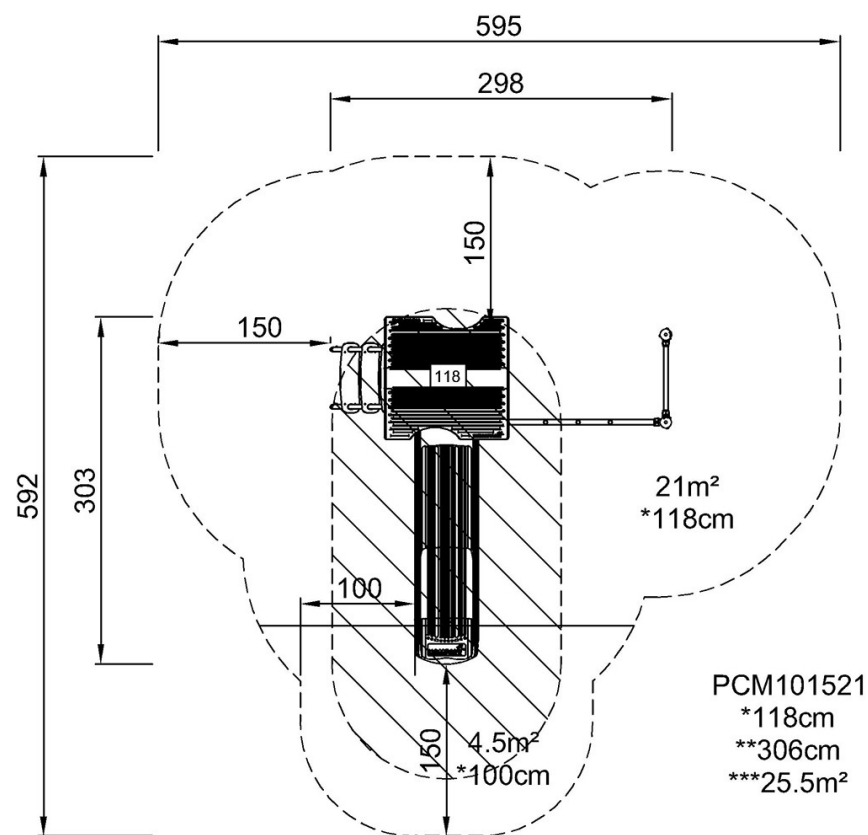


Herní věž s lezeckou sítí

PCM101521

* Maximální výška pádu | ** Celková výška | *** Bezpečnostní povrchová plocha

* Maximální výška pádu | ** Celková výška



[Kliknutím zobrazíte poměr zobrazení POHLED SHORA](#)

[Kliknutím zobrazíte poměr stran BOČNÍ POHLED](#)