

Sand Creator

PCM104031

KOMPAN
Let's play



产品编号 PCM104031-0903

产品信息概览

长宽高尺寸	350x243x217 cm
适用年龄段	2+
容纳人数	16
颜色选择	



Sand Creator 是一款极具吸引力的玩沙装置，能让孩子们玩上几个小时。起重机通过拉动链条工作。沙桶会上下或左右移动，但松开链条后，沙桶就会保持不动。这除了能提供引人入胜的玩沙游戏外，还能很好地训练孩子们的逻辑思维能力。对于年龄较大的儿童来说，通过协商和合作将沙子从漏斗中运出是非常棒的，还能培养他们的社交情感技能。在房子里，可以感受到多种触

觉元素，为等待沙鹤的儿童提供娱乐。这里的沙子漏斗可以帮助儿童理解物体的永恒性：即事物在看不见的时候依然存在。这个平台是开放的，可以通过多种方式进入，让所有使用者都能玩耍。



Sand Creator

PCM104031



Sand bucket

身体素质：交叉协调，从而发展左右两边大脑的合作，这是提升阅读等学习技能所必需的。
认知能力：了解物体永恒性，倒空和装满水桶。



Window

社交情感：邀请双方互动和合作游戏。



Sand shovel

身体素质：锻炼灵活性和上身肌肉。
认知能力：了解物体的持久性，掏空和装满勺子。



台板

社交情感：良好的聚会场所和空间。为双方的分享与合作创造了一个交流与合作的社交平台。



Play sphere

社交情感：双方都可以参与，从而鼓励合作互动。
认知能力：因果关系的理解
创造力：留下标记，并将球体放在不同的位置。



沙勺

身体素质：训练手眼协调和推拉动作。
社交情感：由于具有双面性，因此孩子们可以合作，进行平行游戏。
认知能力：逻辑思维：在沟槽中使用勺子或将材料从一个勺子转移到另一个勺子时，培养对因果关系的理解。
创造力：移动勺子，创造新的勺子位置。



游戏主题

认知能力：鼓励戏剧游戏，刺激儿童语言和交流能力的发展。

Sand Creator

PCM104031



19 毫米 EcoCore™ 面板。EcoCore™ 是一种高度耐用、环保的材料，不仅在使用后可回收利用，而且还包含由 100 % 食品包装可循环材料制成的芯。



具有热镀锌钢脚的主立柱有不同的材料可供选择：压力浸渍松木立柱；在内外外部进行了预镀锌处理，顶部涂有粉末涂层的钢柱；无铅铝，表面彩色阳极氧化处理；环保产品 TexMade 立柱，100% 消费后再生的 PE 和纺织废料制成。



所有平台底板均由独特设计的低碳铝型材支撑，并具有多种加配选择。灰色模制平台底板由 75% 消费后的海洋可循环 PP 材料制成，具有防滑图案和表面纹理。

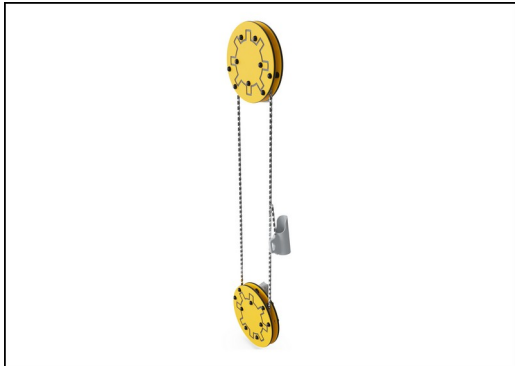
产品编号 PCM104031-0903

安装信息

最大跌落高度	68 cm
安全面积	26.2 m ²
安装总时长	14.8
开挖量	0.30 m ³
混凝土使用量	0.01 m ³
标准入地深度	90 cm
运输重量	442 kg
固定选项	入地 ✓ 地表 ✓

质保信息

EcoCore HDPE	终身质保
立柱	10 年
PP 板	10 年
固体塑料零件	10 年
承保零部件	10 年



连接沙桶的上下两块 EcoCore 面板提供大直径履带设计，可始终确保链条之间的安全距离，因此它们不能交叉缠绕。链条由优质不锈钢制成，以确保产品的长久耐用性。



沙桶由一块成型的 PE 制成。PE 在很宽的温度范围内具有很高的抗冲击性，可确保所有位置的防破坏性能。



KOMPAN 环保系列产品采用终极环保材料设计，具有最低可能性的二氧化碳排放当量系数。TexMade 立柱，100% 消费后的海洋可循环材料制成的 EcoCore™ 面板和模制 PP 平台底板。



Sustainability Data

PCM104031



从原材料到成品

CO₂ 排放总量

kg CO₂e

CO₂ 排放量 / 千克

kg CO₂e/kg

回收的原料

%

PCM104031-0950

583.94

1.72

70.59

PCM104031-0903

723.45

2.33

60.25

这些因素采用的总体框架为环保产品声明 (EPD), 该声明可量化“产品生命周期的环保信息, 并对相同功能的产品进行对比” (ISO, 2006)。在遵循该框架的同时, 对从原材料到制造的整个产品阶段 (A1-A3) 应用生命周期评估法。

Kompan A/S

C.F. Tietgens Boulevard 32C
DK-5220 Odense SØ
Denmark

Validation of CO₂ calculation method
BUREAU VERITAS
HSE Denmark A/S



Verification of CO₂ calculation of: Play systems



Data version no. 2023-10-05

The CO₂ calculation and data are in compliance with the principles of a carbon footprint impact according to the GHG protocol (Greenhouse Gas Protocol), Scope 3, cradle to gate related to all individual components in the product category: "Play systems" represented by item no.: PCM200321-0950.

(Scope 3 emissions include emission sources in the upstream and downstream value chain).

Date: 30. October 2023 | Valid until: 30. October 2025

Verified by:

Julie Marie Vejsgaard Larsen, LCA & EPD Consultant

Verification based on report: Validation of CO₂ calculation of 9 categories of Kompan product line, version 1.0, prepared by: Bureau Veritas HSE, Denmark: Julie M. V. Larsen.

Publication date: 30. October 2023

By Bureau Veritas HSE
www.bureauveritas.dk
+45 7731 1000

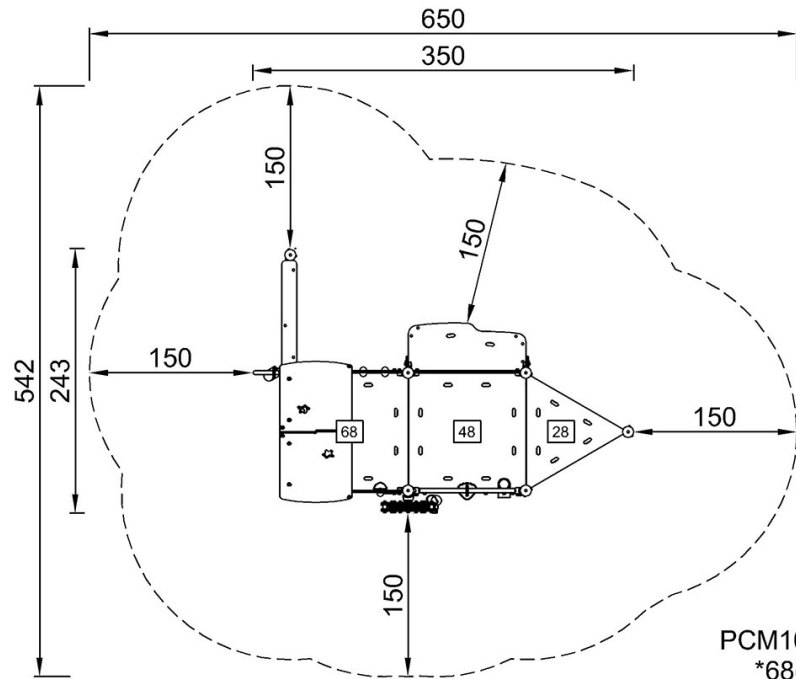


Sand Creator

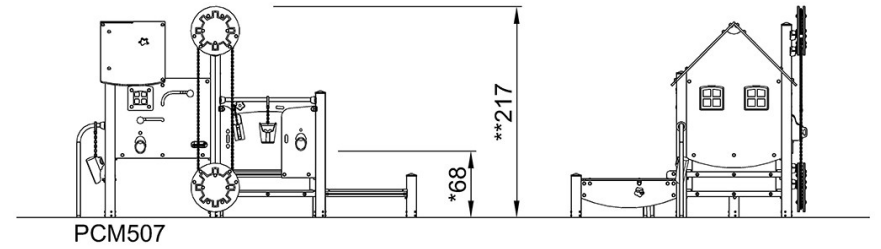
PCM104031

最大跌落高度 | 总高度 | 安全区域

最大跌落高度 | 总高度



PCM104031
*68cm
**217cm
***26.2m²



PCM507

[点击查看俯视图](#)

[点击查看侧面图](#)