

Robinia A-ramme - 1 sete

NRO921

KOMPANI
Let's play



Et harmonisk design som tiltrekker oppmerksomheten! Stabiliteten i en Robinia ramme øker barnas kraft, konsentrasjon og energi i husken. Jo mer stabil jo mer fart! Barna får lyst på å komme igjen for å oppleve den kilden magen som en huske kan gi. En spenning som kan hjelpe med å utvikle balansen og koordineringen.

Følgende variant av dette produktet er Svanemerket (5073 0018): NRO921-0901FSC

Produktnummer NRO921-0901	
Produktinformasjon	
Mål LxBxH	321x219x290 cm
Aldersgruppe	2+
Antall brukere	-
Fargevalg	<input type="radio"/>



Robinia A-ramme - 1 sete

NRO921



Alle organiske Robinia-produkter fra KOMPAN er laget av Robinia-trevirke fra bærekraftige europeiske kilder. På forespørsel kan den leveres som FSC® Certified (FSC® C004450).

Robinia-treet kan leveres som ubehandlet rått trevirke eller males med et brunfarget gjennomsiktig pigmentmaling som opprettholder den gyldne trefargen på treverket.

Hardvaren er laget av rustfritt stål eller galvanisert stål for å sikre holdbare koblinger med høy korrosjonsmotstand.

Produktnummer NRO921-0901

Monteringsinformasjon

Maksimal fallhøyde	0 cm
Sikkerhetszone	0,0 m ²
Total monterings tid	5,6
Utgraving	1,19 m ³
Betong	0,35 m ³
Forankringsdybde (standard)	88 cm
Forsendingsvekt	390 kg
Forankring	In-ground ✓

Garanti

Robiniatre	15 år
Garantert reservedeler	10 år
Huskeoppheng	5 år



Det er flere muligheter for forankring av alle produkter: Overflateforankring med stålfot og ekspansjonsbolter. Tre- eller stålførankring inground.



Grønn data

NRO921



Krybbe til port A1-A3

Totalt CO ₂ -utslipp	CO ₂ -ekvivalent per kg	Resirkuler te materialer	
kg CO ₂ -ekvivalent	kg CO ₂ -ekvivalent/kg	%	
NRO921-0901	48,68	0,17	0,85

Det overordnede rammeverket for disse faktorene er miljødeklarasjonen EPD (Environmental Product Declaration), som kvantifiserer «miljøinformasjon om produktets livssyklus og muliggjør sammenligninger mellom produkter som oppfyller samme funksjon» (ISO, 2006). Dette følger strukturen og anvender en livssyklusanalyse for hele produksjonsstadiet fra råvare til ferdig produksjon (A1-A3).

Kompan A/S

C.F. Tietgens Boulevard 32C
DK-5220 Odense SØ
Denmark

Validation of CO₂ calculation method
BUREAU VERITAS
HSE Denmark A/S



Verification of CO₂ calculation of: Nature play



Data version no. 2023-10-05

The CO₂ calculation and data are in compliance with the principles of a carbon footprint impact according to the GHG protocol (Greenhouse Gas Protocol), Scope 3, cradle to gate related to all individual components in the product category: "Nature play" represented by item no.: NRO409-0621.

(Scope 3 emissions include emission sources in the upstream and downstream value chain).

Date: 30. October 2023 | Valid until: 30. October 2025

Verified by:

Julie Marie Vejsgaard Larsen, LCA & EPD Consultant

Verification based on report: Validation of CO₂ calculation of 9 categories of Kompan product line, version 1.0, prepared by: Bureau Veritas HSE, Denmark: Julie M. V. Larsen.

Publication date: 30. October 2023

By Bureau Veritas HSE
www.bureauveritas.dk
+45 7731 1000

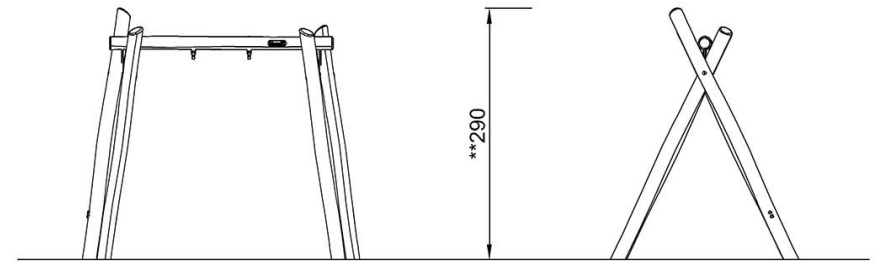
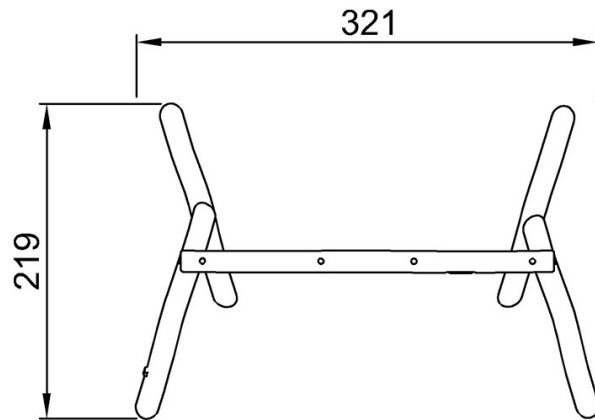


Robinia A-ramme - 1 sete

NRO921

* Maks fallhøyde | ** Total høyde | *** Sikkerhetssone

* Maks fallhøyde | ** Total høyde



NRO921

NRO921
**290cm

[Klikk for å se TOP VIEW](#)

[Klikk for å se SIDE VIEW](#)