

# Laboratorio della Sabbia

PCM103931

**KOMPANI**  
Let's play



La Sandworks è un'unità ludica con la sabbia estremamente attraente, che assorbe i bambini nel gioco per ore e ore. La gru si aziona tirando la catena. Il secchio di sabbia può salire o scendere o girare intorno, ma rimane fermo quando la catena viene lasciata andare. Oltre a fornire un affascinante gioco con la sabbia, questa gru rappresenta un ottimo allenamento

per le capacità di pensiero logico dei bambini. La negoziazione e la cooperazione per portare la sabbia da e verso la sabbiera sviluppano le abilità socio-emotive. Il setaccio e il tubo del tavolo della sabbia portano via la sabbia, allenando i bambini a comprendere la permanenza degli oggetti: le cose possono esistere anche quando non sono visibili. Il

secchiello per la sabbia e lo sportello creano un angolo per giocare con la sabbia più tranquillo. La piattaforma è aperta e vi si può accedere in più modi, consentendo a tutti gli utenti di partecipare al gioco.

Codice articolo PCM103931-0901	
<b>Informazioni generali prodotto</b>	
Dimensioni (LxLxA)	254x243x217 cm
Età d'uso	2+
Capacità di gioco	10
Opzioni colori	



*I dati sono soggetti a modifiche senza preavviso.*

# Laboratorio della Sabbia

PCM103931

**KOMPANI**  
Let's play



## Imbuto

**Socio-emotivo:** allena la cooperazione e il fare a turno mentre i bambini mettono i materiali nell'imbuto. **Cognitivo:** il passaggio dei materiali attraverso gli imbuti favorisce il pensiero logico dei bambini e, per i più piccoli, la comprensione della permanenza degli oggetti: i materiali non scompaiono ma passano dall'altra parte.



## Scrivania

**Socio-emotivo:** luogo d'incontro e spazio creativo. La condivisione e la cooperazione da entrambe le parti creano uno scenario sociale che favorisce la comunicazione e la cooperazione.



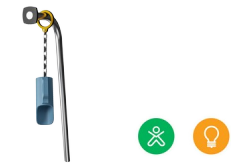
## Secchio per la sabbia

**Fisico:** coordinazione trasversale, sviluppando così la cooperazione tra la metà sinistra e la metà destra del cervello, necessaria per le abilità accademiche come la lettura. **Cognitivo:** comprensione della permanenza degli oggetti, svuotamento e riempimento del secchio.



## Paranco per sabbia

**Fisico:** Tirando la catena si allenano i muscoli delle mani e delle braccia e la coordinazione. **Socio-emotivo:** la cooperazione e la capacità di rispettare i turni sono supportate quando si collabora per riempire e sollevare la sabbia. **Cognitivo:** Le capacità di pensiero logico vengono allenate quando si capisce che tirando verso il basso la pala di sabbia sale. **Creativo:** lavorare con oggetti di gioco mobili favorisce la creatività del bambino.



## Pala per la sabbia

**Fisico:** sviluppa la destrezza e la muscolatura della parte superiore del corpo. **Cognitivo:** comprensione della permanenza dell'oggetto, dello svuotamento e del riempimento della paletta.

# Laboratorio della Sabbia

PCM103931

**KOMPAN**  
Let's play



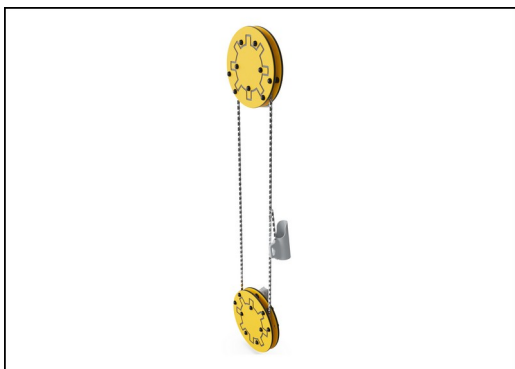
Pannelli di EcoCore™ da 19 mm. EcoCore™ è un materiale altamente resistente ed ecologico, che non solo è riciclabile dopo l'uso, ma è anche costituito da un nucleo prodotto al 100% da materiale riciclato.



Main posts with hot dip galvanized steel footing are available in different materials: Pressure impregnated pine wood posts. Pre-galvanized inside and outside with powder coated top finish steel posts. Lead free aluminum with color anodized top finish. Greenline TexMade posts of 95% post-consumer recycled PE and textile waste.



All decks are supported by unique designed low-carbon aluminum profiles with multiple attachment options. The grey colored molded decks are made of 75% post-consumer waste PP material with a non-skid pattern and texture surface.



La carrucola è progettata con binari in EcoCore superiori e inferiori di grande diametro che garantiscono sempre una distanza di sicurezza tra le catene in modo da evitare intrappolamenti. La catena è realizzata in acciaio inossidabile di alta qualità per garantire una lunga durata del prodotto.



Il secchiello per la sabbia è realizzato in un unico pezzo di PE stampato. Il PE ha un'elevata resistenza agli urti in un ampio intervallo di temperatura che garantisce la resistenza agli atti vandalici in tutte le posizioni.



Versione in legno di pino certificato FSC® (FSC®C004450) con trattamento di impregnazione a pressione per la base e finitura superiore verniciata marrone. Le tavole verticali e le estremità superiori sono protette da un esclusivo profilo in alluminio, che garantisce un'elevata resistenza all'esterno.

Codice articolo PCM103931-0901

## Informazione installazione

Max. altezza di caduta	48 cm
Superficie di sicurezza	22,2 m <sup>2</sup>
Tempo d'installazione totale	10,4
Volume di scavo	0,25 m <sup>3</sup>
Volume di calcestruzzo	0,02 m <sup>3</sup>
Profondità di base (standard)	90 cm
Peso della spedizione	268 kg
Opzioni ancoraggio	Superficie ✓ Interrato ✓

## Garanzie

EcoCore	Garanzia a vita
Pali (verniciatura)	10 anni
Superfici in PP	10 anni
Parti in plastica solida	10 anni
Garanzia pezzi di ricambio	10 anni



# Sustainability Data

PCM103931



Cradle to Gate A1-A3	Emissioni totali di CO <sub>2</sub>	CO <sub>2</sub> e/kg	Materiali riciclati
	kg CO <sub>2</sub> e	kg CO <sub>2</sub> e/kg	%
<b>PCM103931-0950</b>	413,14	2,00	63,45
<b>PCM103931-0901</b>	451,89	2,41	56,33

Il quadro complessivo applicato a questi fattori è la Dichiarazione Ambientale di Prodotto (EPD), che quantifica "le informazioni ambientali sul ciclo di vita di un prodotto e consente confronti tra prodotti che svolgono la stessa funzione" (ISO, 2006). Questo segue la struttura e applica un approccio di Valutazione del Ciclo di Vita (LCA) all'intero stadio del prodotto, dalla materia prima fino alla produzione (A1-A3).

**Kompan A/S**  
C.F. Tietgens Boulevard 32C  
DK-5220 Odense SØ  
Denmark



## Verification of CO<sub>2</sub> calculation of: Play systems



Data version no. 2023-10-05

The CO<sub>2</sub> calculation and data are in compliance with the principles of a carbon footprint impact according to the GHG protocol (Greenhouse Gas Protocol), Scope 3, cradle to gate related to all individual components in the product category: "Play systems" represented by item no.: PCM200321-0950.

(Scope 3 emissions include emission sources in the upstream and downstream value chain).

**Date: 30. October 2023 | Valid until: 30. October 2025**

Verified by:

Julie Marie Vejsgaard Larsen, LCA & EPD Consultant

Verification based on report: Validation of CO<sub>2</sub> calculation of 9 categories of Kompan product line, version 1.0, prepared by: Bureau Veritas HSE, Denmark: Julie M. V. Larsen.

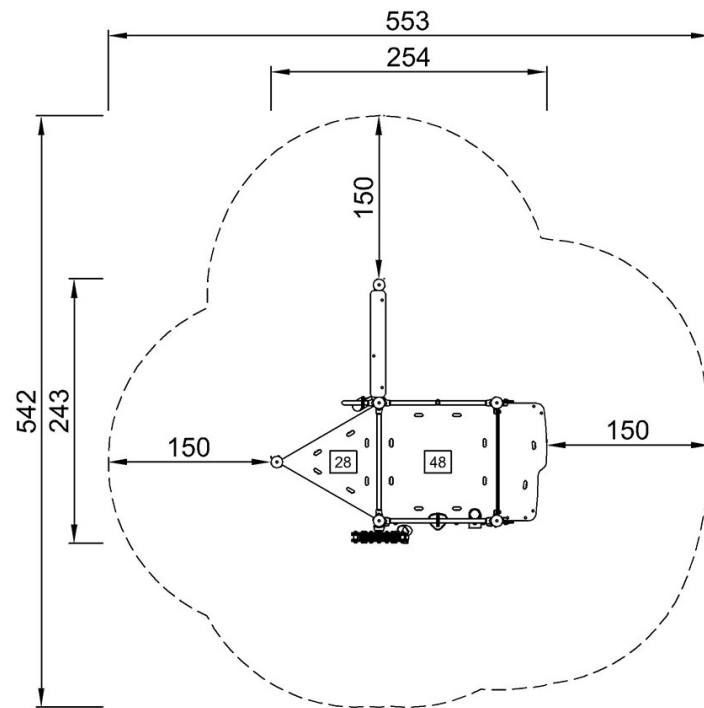
**Publication date: 30. October 2023**

By Bureau Veritas HSE  
www.bureauveritas.dk  
+45 7731 1000

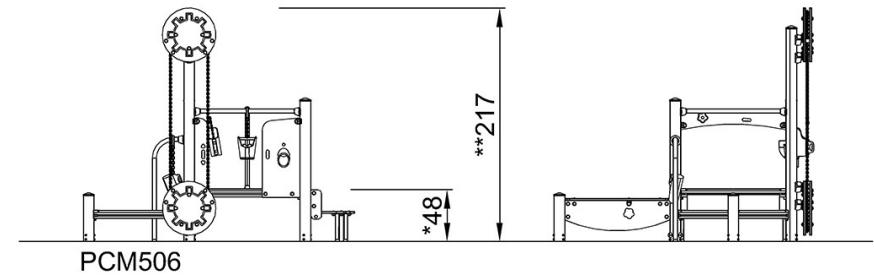


Altezza di caduta massima | Altezza totale | Superficie di sicurezza

Altezza di caduta massima | Altezza totale



PCM103931  
\*48cm  
\*\*217cm  
\*\*\*22.2m<sup>2</sup>



[Fai clic per visualizzare il rapporto VISTA SUPERIORE](#)

[Fai clic per visualizzare il rapporto VISTA LATERALE](#)