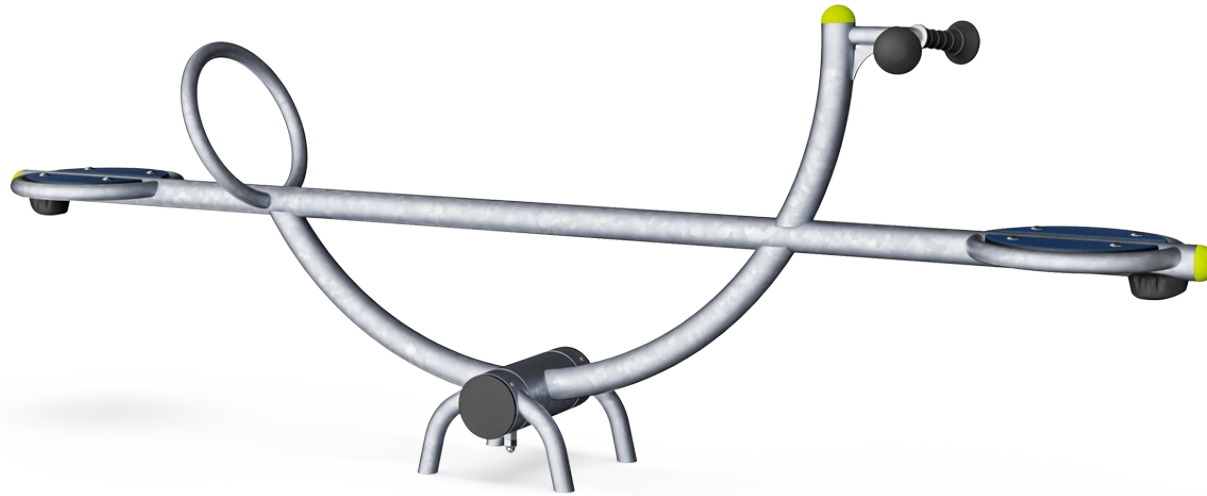


# Balancín

M193

**KOMPANI**  
Let's play



Número de artículo M19301-3417

## Información general del producto

Dimensiones LxAnch.xAl.	254x38x89 cm
Grupo de edad	4+
Usuarios	2
Opciones de color	●

El Balancín es un imán de juego genial para niños de primaria y secundaria. Mecerse en el balancín es una actividad física y social emocionante. La barra del medio se adapta a los amigos que quieren ser mecidos y los asideros de formas diferentes permiten sujetar las manos a más altura. El ELEMENTO DE BALANCEO CALIBRADO proporciona un

movimiento de balanceo suave. Mecer no solo es divertido, estimula las habilidades físicas y socioemocionales. Los movimientos del balancín ayudan a desarrollar la conciencia espacial y el sentido del equilibrio. Estas son habilidades motoras fundamentales que ayudan al niño a moverse con confianza. La cooperación y la toma de turnos en el sube y

baja construyen importantes habilidades socioemocionales como la toma de turnos y la empatía. Estos son importantes para desarrollar una comprensión de la interacción humana que apoyará la capacidad del niño para construir amistades de por vida.

# Balancín

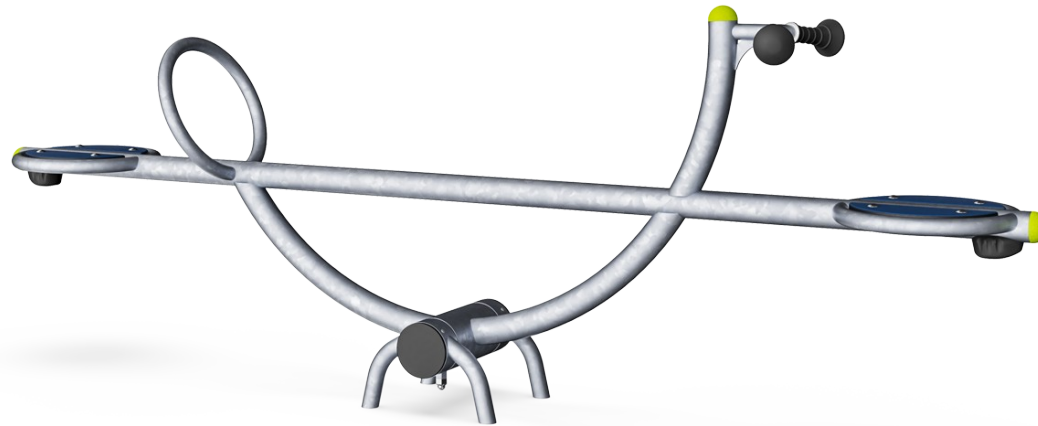
M193



## Movimiento de balanceo

**Físico:** la respuesta a los movimientos aumenta la conciencia espacial y el sentido del equilibrio. Se trata de habilidades motoras fundamentales que ayudan a que el niño pueda sentarse quieto en una silla, lo que requiere un buen sentido del equilibrio.

**Cognitivo:** se entrena la comprensión de causa y efecto: cuando muevo mi cuerpo, el resorte responde con movimiento.



## Agarre

**Físico:** la posibilidad de agarrarse con fuerza permite un balanceo intenso. Así se entrenan los músculos de la mano y el brazo.



## Balancarse juntos

**Socio-emocional:** la posibilidad de balancearse dos al mismo tiempo entrena habilidades de cooperación y fomenta la consideración con los demás al balancearse conjuntamente.

# Balancín

M193



Las superficies de acero están galvanizadas en caliente por dentro y por fuera con zinc sin plomo. La galvanización tiene una excelente resistencia a la corrosión en ambientes exteriores y requiere poco mantenimiento.



Asientos de 19 mm EcoCore. EcoCore es un material altamente duradero y ecológico, que no solo es reciclable después de su uso, sino que también consiste en un núcleo producido a partir de material 100% reciclado.



El mango en forma de lágrima ha sido diseñado en forma y diámetro para que se ajuste de manera óptima a los niños mayores, y la superficie especial de goma de poliuretano termoplástico (TPU) lo hace agradable al tacto.



El movimiento de balanceo sobre el eje se realiza mediante un elemento de resorte de torsión ROSTA escalado de alta resistencia. El elemento ROSTA funciona sin ruido y requiere poco mantenimiento.

Número de artículo M19301-3417

## Información de instalación

Altura máxima de caída	100 cm
Área de seguridad	9,4 m <sup>2</sup>
Horas de instalación	2,8
Volumen de excavación	0,54 m <sup>3</sup>
Volumen de hormigón	0,00 m <sup>3</sup>
Profundidad de anclaje	70 cm
Peso del envío	135 kg
Opciones de anclaje	Enterrar ✓ Suelo duro ✓

## Garantías

EcoCore HDPE	De por vida
Mango	10 años
Acero galvanizado	De por vida
Elemento ROSTA	2 años
Piezas de repuesto garantizadas	10 años



# Sustainability Data

M193



Cuna a puerta A1-A3	Emisión total CO <sub>2</sub>	CO <sub>2</sub> e/kg	Materiales Reciclados
	kg de CO <sub>2</sub> e	kg de CO <sub>2</sub> e/kg	%
<b>M19301-3417</b>	189,75	1,42	25,04

El marco general aplicado para estos factores es la Declaración Ambiental de Producto (EPD), que cuantifica "la información ambiental sobre el ciclo de vida de un producto y permite realizar comparaciones entre productos que cumplen la misma función" (ISO, 2006). Esto sigue la estructura y aplica un enfoque de evaluación del ciclo de vida a toda la etapa del producto, desde la materia prima hasta la fabricación (A1-A3))

**Kompan A/S**  
C.F. Tietgens Boulevard 32C  
DK-5220 Odense SØ  
Denmark



## Verification of CO<sub>2</sub> calculation of: Freestanding play equipment



Data version no. 2023-10-05

The CO<sub>2</sub> calculation and data are in compliance with the principles of a carbon footprint impact according to the GHG protocol (Greenhouse Gas Protocol), Scope 3, cradle to gate related to all individual components in the product category: "Freestanding play equipment" represented by item no.: GXY916012-3417.

(Scope 3 emissions include emission sources in the upstream and downstream value chain).

**Date: 30. October 2023 | Valid until: 30. October 2025**

**Verified by:**

Julie Marie Vejsgaard Larsen, LCA & EPD Consultant

Verification based on report: Validation of CO<sub>2</sub> calculation of 9 categories of Kompan product line, version 1.0, prepared by: Bureau Veritas HSE, Denmark: Julie M. V. Larsen.

**Publication date: 30. October 2023**

**By Bureau Veritas HSE**  
www.bureauveritas.dk  
+45 7731 1000

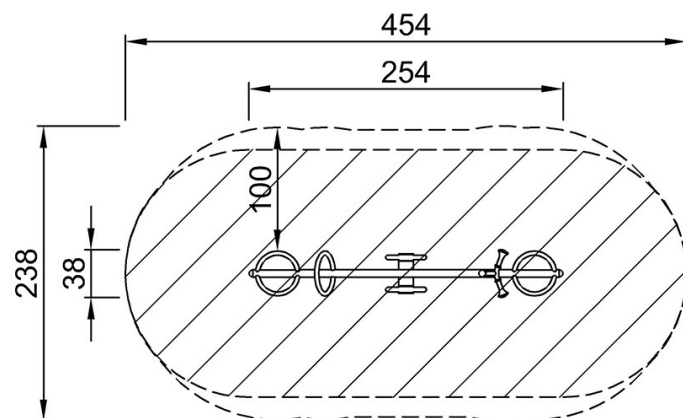


# Balancín

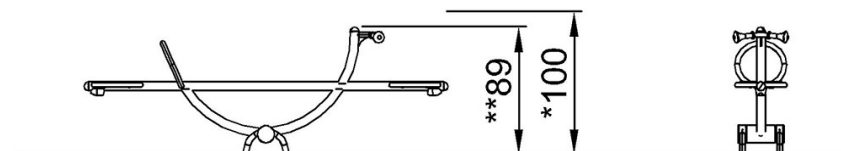
M193

\* Altura Máx. de caída | \*\* Altura total | \*\*\* Área de seguridad

\* Altura Máx. de caída | \*\* Altura total



M19301  
\*100cm  
\*\*89cm  
\*\*\*9.4m<sup>2</sup>



M19301

[Haga clic para ver VISTA SUPERIOR](#)

[Haga clic para ver VISTA LATERAL](#)