



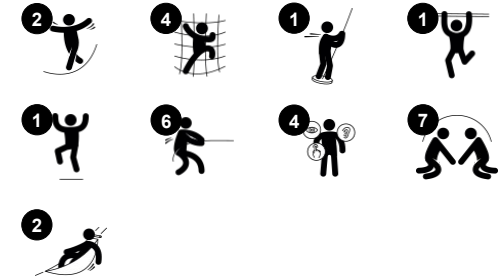
Robinia dubbele speeltoren met afdak en brug

NRO2002

KOMPAN
Let's play



Item nummer NRO2002-1001	
Algemene Product Informatie	
Afmetingen LxBxH	589x300x400 cm
Leeftijdsgroep	6+
Speelcapaciteit	13
Kleuropties	 



De Dubbele Robinia speeltoren met afdak en brug, heeft veel klim- en glij variaties, waardoor kinderen steeds weer terug willen komen om te spelen. Terwijl ze over de gevarieerde speelelementen klimmen trainen ze hun cardio en spieren. Het schuine net is een spannende uitdaging die de proprioceptie van het kind traint: het bewustzijn van waar de lichaamsdelen zich in de ruimte bevinden en

hoeveel kracht en afstand er nodig is om veilig te bewegen. De touwladders zijn nog uitdagender met hun slingerende verticale treden. De brug traint het evenwichtsgevoel, de fundamentele motorische vaardigheid die kinderen zelfverzekerd maakt bij het bewegen en belangrijk is voor het vermogen om stil te zitten en zich te concentreren. Op de platforms en de brug leren kinderen met elkaar om te

gaan en om de beurt te gaan. De glijstangen bieden een avontuurlijke weg naar beneden en trainen bovendien het gevoel voor ruimte en de proprioceptie. Het natuurlijke, splintervrije Robinia hout past perfect bij elke speelplaats. KOMPAN Robinia is ook verkrijgbaar in FSC® gecertificeerd (FSC® C004450) Robinia hout.

Robinia dubbele speeltoren met afdak en brug

NRO2002



Alle Organic Robinia-producten van KOMPAN zijn gemaakt van Robinia-hout uit duurzame Europese bronnen. Op verzoek kan het worden geleverd met FSC® certificaat (FSC® C004450).



De producten/speelactiviteiten worden vanuit de fabriek voormonteerd om ervoor te zorgen dat alle veiligheidseisen in acht worden genomen.



Touwen van UV-gestabiliseerde PES-touwstrengen met staaldradkern. Het polyestergaren is gemaakt van +95% gerecycled post-consumer materiaal en is inductief gesmolten op iedere afzonderlijke streng.



De roestvast stalen speelelementen zijn gemaakt van hoogwaardig roestvast staal. Het staal wordt na de productie gereinigd door middel van een volledig beitsproces om een glad en schoon glijvlak te garanderen.



Het Robinia hout kan worden geleverd als onbehandeld ruw hout of behandeld met transparant pigment dat de nerf en gouden kleur van het hout behoudt.

Item nummer NRO2002-1001

Installatie informatie

Max. valhoogte	200 cm
Veiligheidszone	39,6 m ²
Totale installatietijd	18,0
Graafwerk (vol.)	2,05 m ³
Benodigd beton	0,46 m ³
Verankeringsdiepte	100 cm
Verzendingsgewicht	959 kg
Verankeringsopties	In-ground ✓

Garantie informatie

Robinia hout	15 jaar
Touwen en netten	10 jaar
Gegarandeerde reserveonderdelen	10 jaar
Roestvast stalen onderdelen	Levenslang
Roestvast stalen onderdelen	Levenslang



Sustainability Data

NRO2002



Cradle to Gate A1-A3	Total CO ₂ emission	CO ₂ e/kg	Recycled materials
	kg CO ₂ e	kg CO ₂ e/kg	%
NRO2002-1001	425,11	0,55	5,35

The overall framework applied for these factors is the Environmental Product Declaration (EPD), which quantifies "environmental information on the life cycle of a product and enable comparisons between products fulfilling the same function" (ISO, 2006). This follows the structure and applies a Life-Cycle Assessment approach to the entire Product stage from raw material through manufacturing (A1-A3))

Kompan A/S
C.F. Tietgens Boulevard 32C
DK-5220 Odense SØ
Denmark



Verification of CO₂ calculation of: Nature play



Data version no. 2023-10-05

The CO₂ calculation and data are in compliance with the principles of a carbon footprint impact according to the GHG protocol (Greenhouse Gas Protocol), Scope 3, cradle to gate related to all individual components in the product category: "Nature play" represented by item no.: NRO409-0621.

(Scope 3 emissions include emission sources in the upstream and downstream value chain).

Date: 30. October 2023 | Valid until: 30. October 2025

Verified by:

Julie Marie Vejsgaard Larsen, LCA & EPD Consultant

Verification based on report: Validation of CO₂ calculation of 9 categories of Kompan product line, version 1.0, prepared by: Bureau Veritas HSE, Denmark: Julie M. V. Larsen.

Publication date: 30. October 2023

By Bureau Veritas HSE
www.bureauveritas.dk
+45 7731 1000

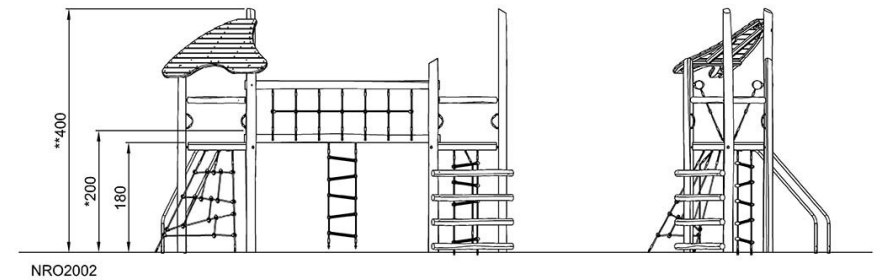
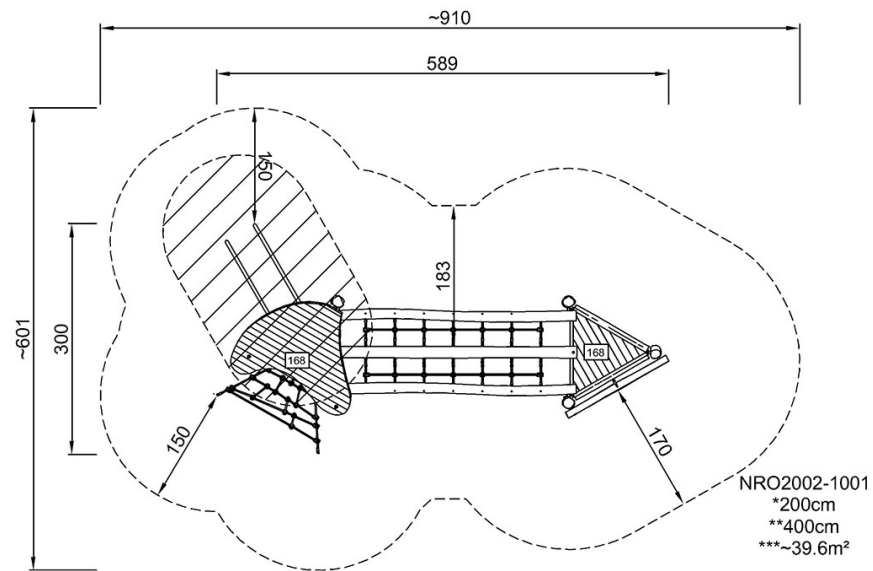


Robinia dubbele speeltoren met afdak en brug

NRO2002

Max. valhoogte | Totale Hoogte | Veiligheidszone

Max. valhoogte | Totale Hoogte



[Bekijk BOVENAANZICHT](#)

[Bekijk ZIJAAANZICHT](#)