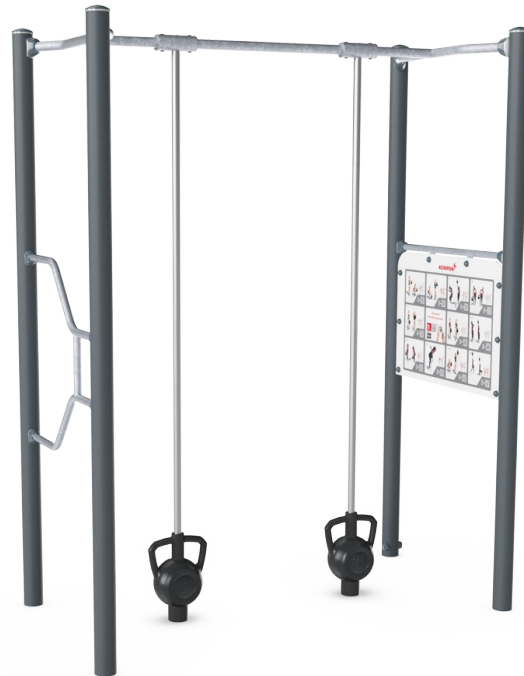


Magnetic Bells Compact

FAZ108

KOMPAN
Let's play



Produktnummer FAZ10800-0900	
Produktinformasjon	
Mål LxBxH	227x119x291 cm
Aldersgruppe	13+
Antall brukere	2
Fargevalg	



Se mer i KOMPAN Fit-appen



Et innovativt magnetisk bremsesystem lar brukeren øke motstanden ved å øke bevegelseshastigheten. Det patenterte systemet fungerer også som brems når noen slipper magnetklokkene og støtet reduseres betraktelig. Muligheten til å velge mellom en lett, middels eller tung treningsvekt tilbyr en skalerbar trening og det gjør Magnetic Bells til

et tilgjengelig utstyr for både trente og utrente. Magnetic Bells beveger seg fritt opp og ned og kan snurre 360°. Dette lar brukerne gjøre øvelser som ligner veldig på medisinballer og kettle bells. Magnetic bell kommer med tre forskjellige vekter: 6, 9 og 12 kg.



Magnetic Bells Compact

FAZ108

KOMPAN
Let's play



KOMPAN treningsprodukter er som standard tilgjengelige i oransje, RAL2021, og grå, RAL7012. Alle andre RAL-farger er tilgjengelige på forespørsel. Dte vill alltid være mulig å matche omgivelsene eller fargetemaet



Stolpen er laget av Ø101,6 x 2 mm, pre-galvanisert karbonstål og pulverlakkert, en god beskyttelse under alle forhold.



Skiltet er laget av en 15 mm polykarbonat og støttet av en Ø38,2 mm toppstang. Dette er en ekstremt solid montering som gir stor strukturell stabilitet. Skiltet viser de 11 hovedøvelsene og har en QR-kode som henviser brukere til KOMPAN Fit-appen, som tilbyr enda fler øvelser og treningprogrammer.

Produktnummer FAZ10800-0900

Monteringsinformasjon

Maksimal fallhøyde	0 cm
Sikkerhetssone	6,1 m ²
Total monterings tid	5,0
Utgraving	0,36 m ³
Betong	0,17 m ³
Forankringsdybde (standard)	90 cm
Forsendingsvekt	329 kg
Forankring	In-ground ✓ Surface ✓

Garanti

Tilgedekede ståldeler	10 år
Bevegelige deler	2 år
PUR komponenter	10 år
Skilt	10 år
Garantert reservedeler	10 år



De unikt designet magnetiske kettle-bellsene er laget av PUR og en forsterket aluminiumsramme i aluminium som sikrer en sterk design. De ergonomisk formede håndtakene garanterer et godt og behagelig grep for alle brukere.



High Strength Neodymium magneter er brukt som mottstandskraften. Den magnetiske strålingen er under streng kontroll, og strålingsnivået overstiger aldri 5 Gauss (0,5 mT), noe som gjør dem helt trygge å bruke på våre treningslementer.

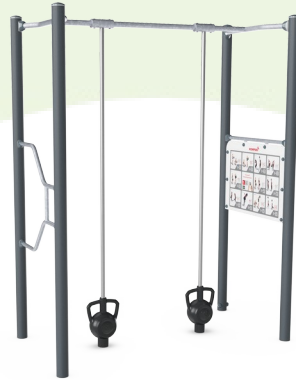


Stengene beregnet på øvelser er laget av varmgalvanisert stål, Ø48mm. Diameteren på disse stolpene gir god støtte når det brukes til push ups eller når du gjør øvelser stående på rørene.



Grønn data

FAZ108



Krybbe til port A1-A3	Totalt CO ₂ -utslipp	CO ₂ -ekvivalent per kg	Resirkuler te materialer
	kg CO ₂ -ekvivalent	kg CO ₂ -ekvivalent/kg	%
FAZ10800-0900	653,29	3,95	40,31

Det overordnede rammeverket for disse faktorene er miljødeklarasjonen EPD (Environmental Product Declaration), som kvantifiserer «miljøinformasjon om produktets livssyklus og muliggjør sammenligninger mellom produkter som oppfyller samme funksjon» (ISO, 2006). Dette følger strukturen og anvender en livssyklusanalyse for hele produksjonsstadiet fra råvare til ferdig produksjon (A1-A3).

Kompan A/S

C.F. Tietgens Boulevard 32C
DK-5220 Odense SØ
Denmark

Validation of CO₂ calculation method
BUREAU VERITAS
HSE Denmark A/S



Verification of CO₂ calculation of: Fitness



Data version no. 2023-10-05

The CO₂ calculation and data are in compliance with the principles of a carbon footprint impact according to the GHG protocol (Greenhouse Gas Protocol), Scope 3, cradle to gate related to all individual components in the product category: "Fitness" represented by item no.: FAZ10100-0900.

(Scope 3 emissions include emission sources in the upstream and downstream value chain).

Date: 30. October 2023 | Valid until: 30. October 2025

Verified by:

Julie Marie Vejsgaard Larsen, LCA & EPD Consultant

Verification based on report: Validation of CO₂ calculation of 9 categories of Kompan product line, version 1.0, prepared by: Bureau Veritas HSE, Denmark: Julie M. V. Larsen.

Publication date: 30. October 2023

By Bureau Veritas HSE
www.bureauveritas.dk
+45 7731 1000

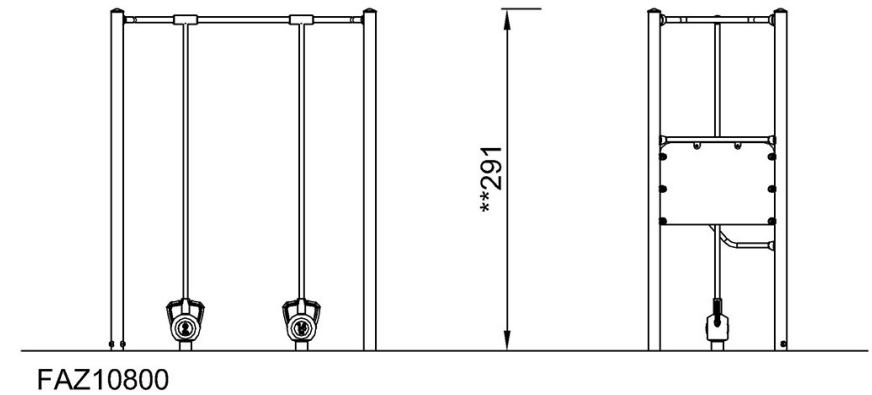
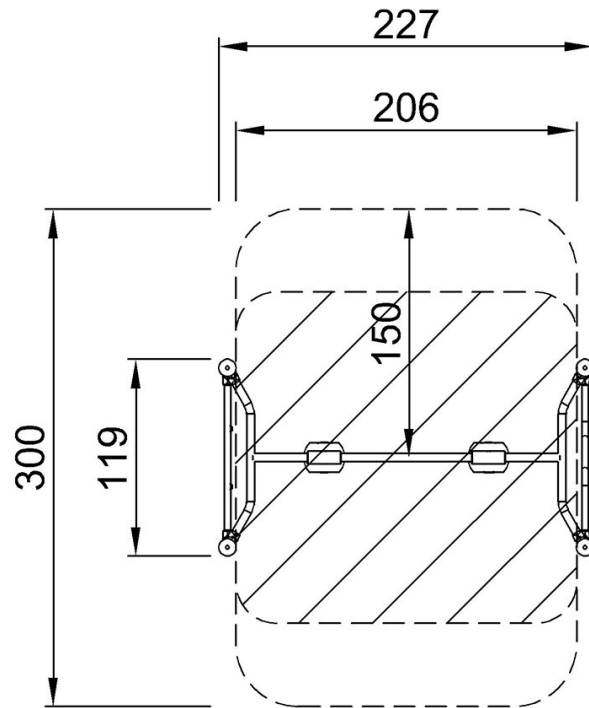


Magnetic Bells Compact

FAZ108

* Maks fallhøyde | ** Total høyde | *** Sikkerhetszone

* Maks fallhøyde | ** Total høyde



FAZ10800
**291cm
***6.1m²

[Klikk for å se TOP VIEW](#)

[Klikk for å se SIDE VIEW](#)