

Bagr na písek

NRO524

KOMPANI
Let's play



Položka č. NRO524-0801

Obecné informace o produktu

Rozměry DxŠxV	124x23x80 cm
Věková skupina	2+
Kapacita (uživatelé)	1
Možnosti barev	 



Děti prostě milují hraní kolem písku a předstírání, že provozují stavební stroje. Bagr na písek lze otočit o 360 stupňů pomocí vlastních nohou. Produkt je na vyžádání dostupný v provedení FSC® certifikovaného (FSC® C004450) akátového dřeva.



Bagr na písek

NRO524



Sedátko

Sociálně-emocionální: possibility for being seated adds ease to shoveling, making it a controllable experience



Modul lopaty

Fyzická: cross coordination to control the shovel thereby developing cooperation of left and right brain half which is necessary for academic skills such as reading. **Kognitivní:** navigating the shovel, filling and emptying it takes refined logical thinking. **Kreativní:** sand and construction play is encouraged, leaving your mark on the playground.



Držadlo

Fyzická: the vertical handgrips ensure a firm grip at different heights, necessary for rocking intensely. This trains hand and arm muscles.

Bagr na písek

NRO524



Všechny produkty Přírodní Robinia od společnosti KOMPAN jsou vyrobeny akatového dřeva z udržitelných evropských zdrojů. Na přání může být dodáno se FSC® Certified (FSC® C004450).

Prvky z nerezové oceli jsou vyrobeny z vysoce kvalitní nerezové oceli. Ocel je po výrobě vyčištěna úplným mořením, aby se zajistily hladké a čisté skluzové povrchy.

Držadla jsou vyrobeny z kondicionovaného vstříkovaného polyamidu stabilizovaného proti UV (PA6), skvělá ochrana za každého počasí. Ergonomicky tvarovaná držadla zaručují dobrý a příjemný úchop pro všechny uživatele.

Položka č. NRO524-0801

Informace o instalaci

Maximální výška pádu	37 cm
Bezpečnostní povrchová plocha	19,0 m ²
Celková doba instalace	1,5
Objem výkopu	0,29 m ³
Objem betonu	0,00 m ³
Hloubka základu (standard)	80 cm
Hmotnost dodávky	96 kg
Možnosti ukotvení	V zemi ✓

Informace o záruce

Dřevo Robinia	15 let
Zaručené náhradní díly	10 let
Komponenty z nerezové oceli	Celoživotní



Data o Udržitelnosti

NRO524



Výrobní cyklus A1-A3	Celkové emise CO ₂	CO ₂ e na kg	Recyklované materiály
	kg CO ₂ e	kg CO ₂ e/kg	%
NRO524-0801	250,37	3,76	48,44

Celkovým rámcem uplatňovaným pro tyto faktory je Environmentální prohlášení o produktu (EPD), které kvantifikuje „environmentální informace o životním cyklu produktu a umožňuje srovnání mezi produkty, které plní stejnou funkci“ (ISO, 2006). Řídí se vnitřním uspořádáním a uplatňuje přístup k posuzování životního cyklu po celou fázi produktu od suroviny až po dokončení výroby (A1-A3).

KOMPAN
Let's play

Kompan A/S

C.F. Tietgens Boulevard 32C
DK-5220 Odense SØ
Denmark

Validation of CO₂
calculation method
BUREAU VERITAS
HSE Denmark A/S



Verification of CO₂ calculation of: Nature play



Data version no. 2023-10-05

The CO₂ calculation and data are in compliance with the principles of a carbon footprint impact according to the GHG protocol (Greenhouse Gas Protocol), Scope 3, cradle to gate related to all individual components in the product category: "Nature play" represented by item no.: NRO409-0621.

(Scope 3 emissions include emission sources in the upstream and downstream value chain).

Date: 30. October 2023 | Valid until: 30. October 2025

Verified by:

Julie Marie Vejsgaard Larsen, LCA & EPD Consultant

Verification based on report: Validation of CO₂ calculation of 9 categories of Kompan product line, version 1.0, prepared by: Bureau Veritas HSE, Denmark: Julie M. V. Larsen.

Publication date: 30. October 2023

By Bureau Veritas HSE
www.bureauveritas.dk
+45 7731 1000

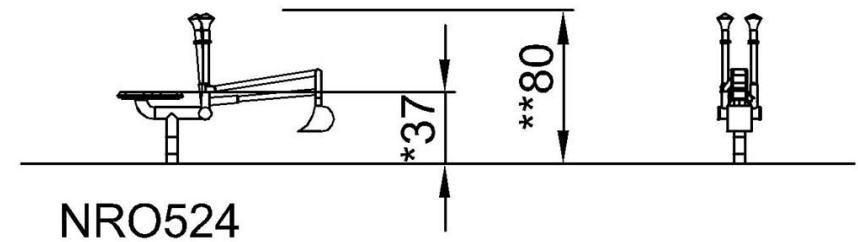
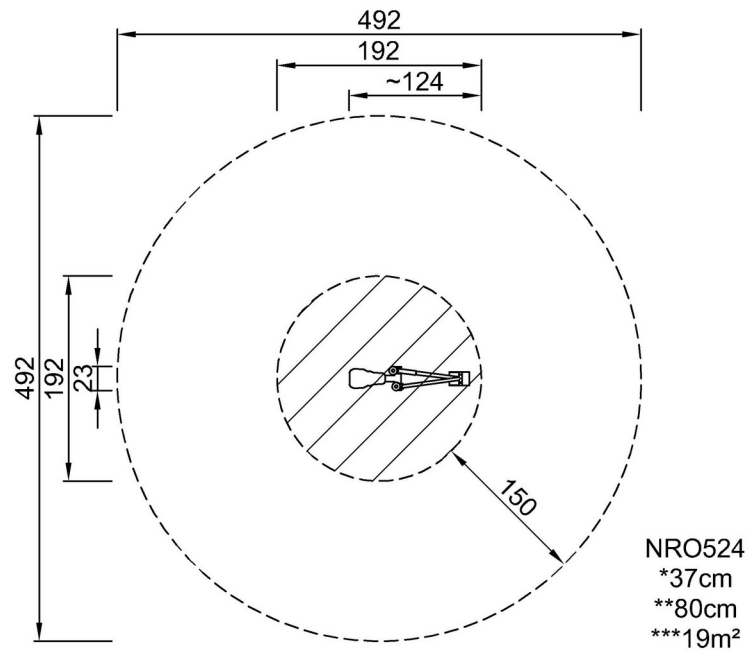


Bagr na písek

NRO524

* Maximální výška pádu | ** Celková výška | *** Bezpečnostní povrchová plocha

* Maximální výška pádu | ** Celková výška



[Kliknutím zobrazíte poměr zobrazení POHLED SHORA](#)

[Kliknutím zobrazíte poměr stran BOČNÍ POHLED](#)