

Guldmine

NAT504

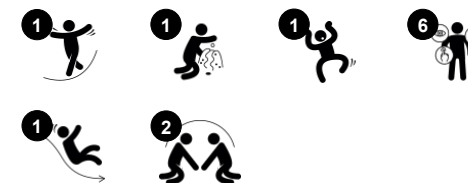
KOMPANI
Let's play



Varenr. NAT504-0612

Generel produktinformation

Dimensioner LxBxH	159x228x138 cm
Alder	1+
Antal brugere	3
Farvemuligheder	●



Guldminen har et robust udkigstårn og en rød rutsjebane. Rutsjebanen er en klassiker på legepladsen som børn elsker at prøve igen og igen. I udkigstårnet kan de spejde ud over legepladsen gennem kikkerten, og under tårnet får de fornemmelsen af at være nede i minen. Guldminen skal monteres med en bakke eller en forhøjning.



Guldmine

NAT504



Kikkert

Kognitive evner: kikkerten er håndgribelig og giver anledning til dramatisk leg. Dramatisk leg udvikler sproglige færdigheder og kommunikationsevner. **Kreative evner:** kikkerten kan drejes i alle retninger. Når man kigger igennem den får man et nyt perspektiv på sin omverden.

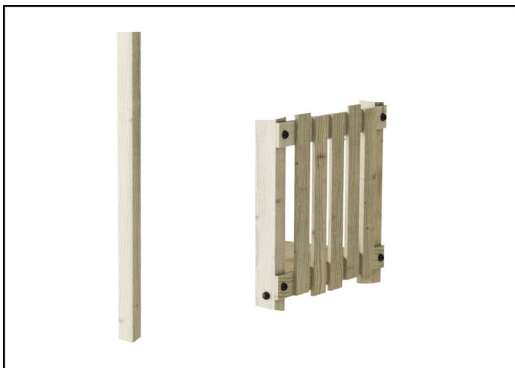


Rutsjebane

Fysiske evner: her udvikles balance og rumlig bevidsthed, som børn rutsjer. Desuden styrkes muskler, når børn sidder op og rutsjer. **Social-emotionelle evner:** stimulerer empati ved skiftevis turtagning **Kognitive evner:** her stimuleres forståelsen af rum, hastighed og afstand, som børn rutsjer ned.

Guldmine

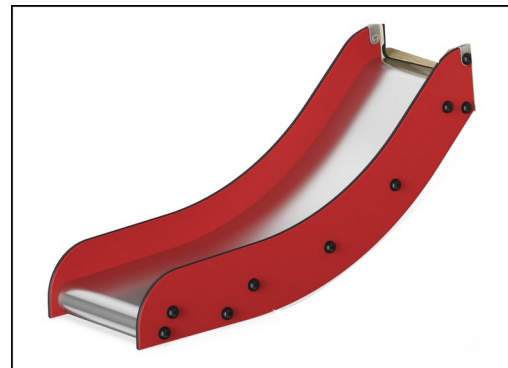
NAT504



Stolper og plader er fremstillet af bæredygtigt europæisk fyrretræ. Træet er trykimprægneret klasse 3 med Tanalith E3475 i overensstemmelse med EN335 (tilsvarende NTR klasse AB). Stoler og plader kan leveres FSC®-certificeret (FSC® C004450) ved forespørgelse.



Paneler af 19 mm EcoCore™. EcoCore™ er et meget holdbart materiale, som ikke kun kan genbruges efter brug, men som også består af materiale, der er produceret af +95 % genanvendt materiale fra fødevareemballageaffald.



Rutschebanen er lavet af kombineret EcoCore sider og rustfrit stål t = 2mm.



Reb af UV-stabiliserede PES-rebtråde med indvendig stålkabelforstærkning. Polyester-garnet er fremstillet af +95 % genbrugsmaterialer og er induktivt smeltet på hver tråd.



Kikkert er lavet af PUR. Alle komponenter bevarer deres egenskaber i temperaturområdet fra -30 ° C til 60 ° C. Materiale er UV-stabiliseret.

Varenr. NAT504-0612

Installationsinformation

Maks. faldhøjde	100 cm
Faldområde	19,0 m ²
Installationstid (timer)	7,2
Udgravningsmængde	0,69 m ³
Betonmængde	0,00 m ³
Forankringsdybde	59 cm
Fragtvægt	174 kg
Forankringsmuligheder	I jorden ✓ Overflade ✓

Garanti

EcoCore HDPE	Livstid
Galvaniseret stål	Livstid
Fyrretræ	10 år
Reb & net	10 år
Garanterede reservedele	10 år



Bæredygtighedsdata

NAT504



Vugge-til-port A1-A3	Total CO ₂ udledning	CO ₂ e/kg	Genanvendte materialer
	kg CO ₂ e	kg CO ₂ e/kg	%
NAT504-0612	190,43	1,49	47,03

Den overordnede ramme for disse faktorer er Environmental Product Declaration (EPD), som kvantificerer "miljøoplysninger om et produkts livscyklus og muliggør sammenligninger mellem produkter, der opfylder samme funktion" (ISO, 2006). Dette følger strukturen og anvender en livscyklusvurderingstilgang til hele produktfasen fra råvarer til fremstilling (A1-A3))

Kompan A/S

C.F. Tietgens Boulevard 32C
DK-5220 Odense SØ
Denmark

Validation of CO₂ calculation method
BUREAU VERITAS
HSE Denmark A/S



Verification of CO₂ calculation of: Nature play



Data version no. 2023-10-05

The CO₂ calculation and data are in compliance with the principles of a carbon footprint impact according to the GHG protocol (Greenhouse Gas Protocol), Scope 3, cradle to gate related to all individual components in the product category: "Nature play" represented by item no.: NRO409-0621.

(Scope 3 emissions include emission sources in the upstream and downstream value chain).

Date: 30. October 2023 | Valid until: 30. October 2025

Verified by:

Julie Marie Vejsgaard Larsen, LCA & EPD Consultant

Verification based on report: Validation of CO₂ calculation of 9 categories of Kompan product line, version 1.0, prepared by: Bureau Veritas HSE, Denmark: Julie M. V. Larsen.

Publication date: 30. October 2023

By Bureau Veritas HSE
www.bureauveritas.dk
+45 7731 1000

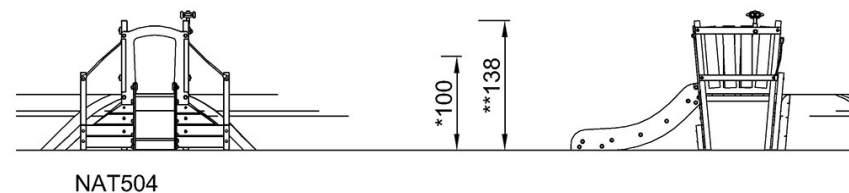
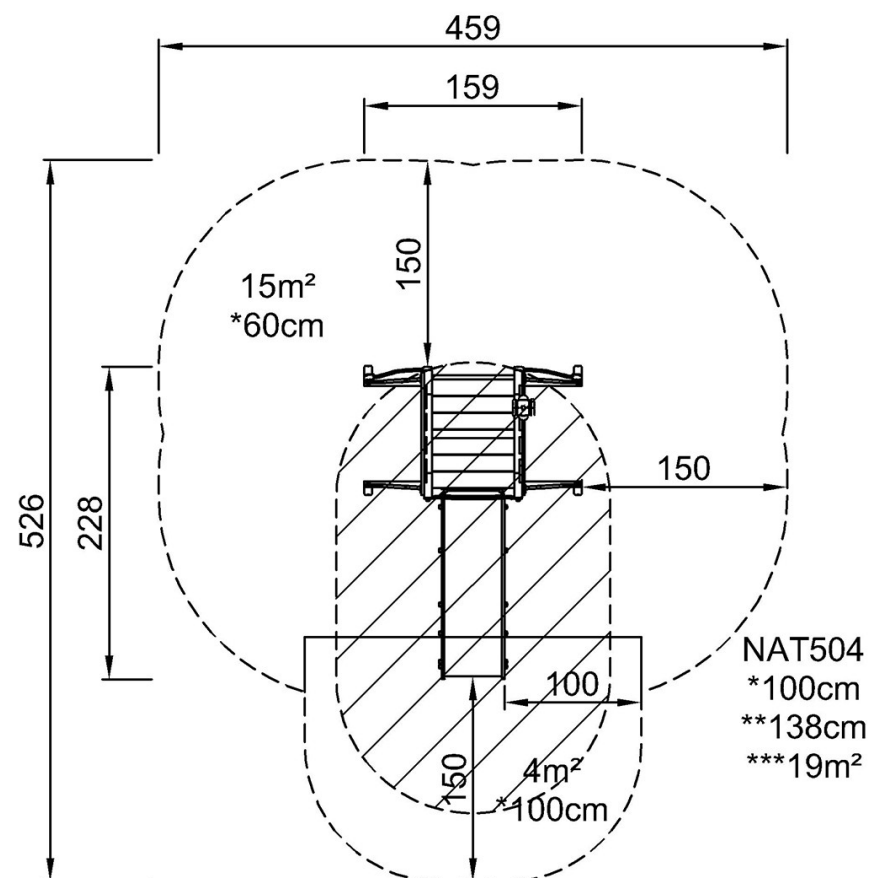


Guldmine

NAT504

* Maks. faldhøjde | ** Samlet højde | *** Faldområde

* Maks. faldhøjde | ** Samlet højde



[Klik for at se FRA OVEN](#)

[Klik for at se FRA SIDEN](#)