

Tre tårne med net og bro

PCM300821

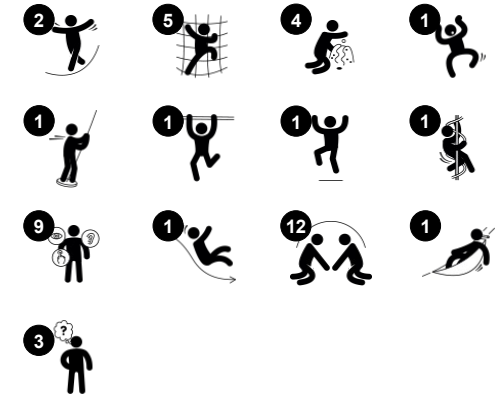
KOMPAN
Let's play



Varenr. PCM300821-0605

Generel produktinformation

Dimensioner LxBxH	363x567x306 cm
Alder	2+
Antal brugere	28
Farvemuligheder	



Disse tre fantastiske legetårne med masser af legeaktiviteter vil tilskynde børn til aktiv leg, som træner deres muskler såvel som sociale færdigheder. Legepanelerne er designet til at udvikle børns kognitive færdigheder såvel som deres følelsesmæssige bevidsthed i leg, som er vigtig for deres udvikling. Netbroen sørger for sammenhæng mellem legeaktiviteter og

tilskynder til bevægelse. Den er en fantastisk udfordring, der giver børn muligheden for at tage risiko, og vise at de kan mestre de fysiske aktiviteter. Når børn bevæger sig rundt i klatrenettet udvikles deres krydskoordinering, som er en færdighed der er med til at forbedre den fysiske såvel som den kognitive udvikling. En tur ned af rutsjebanen eller

brandmandsstangen er ikke kun sjovt, det understøtter også børns kropsholdning og balance, som er vigtige færdigheder for børn!

Tre tårne med net og bro

PCM300821



Talerør

Social-emotionelle evner: opmuntrer til kommunikation og social interaktion.
Kognitive evner: gør børn nysgerrige og stimulerer forståelsen for årsag og virkning, samt objektets varighed: ting kan eksistere, selvom de er ude af syne.



Ansigtspanel

Social-emotionelle evner: den tosidet panel tilskynder til gruppeleg og samtaler. **Kognitive evner:** her understøttes sindsteorien: At mennesker har forskellige følelser. Børns forståelse stimuleres af symboler og ansigtsudtryk, som udtrykker følelser.



Klatrenet

Fysiske evner: her udvikles krydskoordinering og muskelstyrke, som børn klatrer. De store masker giver mulighed for at klatre og kravle igennem, der understøtter rumlig bevidsthed og proprioception. **Social-emotionelle evner:** de store masker tillader børn at sidde sammen og snakke.



Brandmandsstangen

Fysiske evner: her understøttes koordination og muskelopbygning, som børn glider ned. Når børn lander styrker det deres knogletæthed. **Social-emotionelle evner:** børnene lærer at skiftes og tage risici. **Kognitive evner:** små børn udvikler deres forståelse af rum, hastighed og afstand, som de glider ned.



Netbro

Fysiske evner: når man går op eller ned udvikles balance, rumlig bevidsthed og krydskoordinering. **Social-emotionelle evner:** børn interagerer med hinanden og lærer at samarbejde når de f.eks. skal passere hinanden.



Balkon

Social-emotionelle evner: balkonen understøtter interaktion og kommunikation mellem børn og voksne. **Kognitive evner:** understøtter dramatisk leg som stimulerer børnenes sprogudvikling.



Rutsjebane

Fysiske evner: her udvikles balance og rumlig bevidsthed, som børn rutsjer. Desuden styrkes muskler, når børn sidder op og rutsjer. **Social-emotionelle evner:** stimulerer empati ved skiftevis turtagning **Kognitive evner:** her stimuleres forståelsen af rum, hastighed og afstand, som børn rutsjer ned.

Tre tårne med net og bro

PCM300821



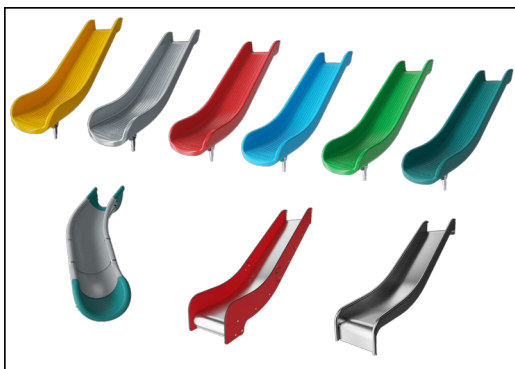
Paneler af 19 mm EcoCore™. EcoCore™ er et meget holdbart materiale, som ikke kun kan genbruges efter brug, men som også er fremstillet af +95 % genbrugsmateriale fra fødevareemballageaffald. Træpaneler af imprægneret og brunmalet fyrretræ med lodrette stålprofiler.



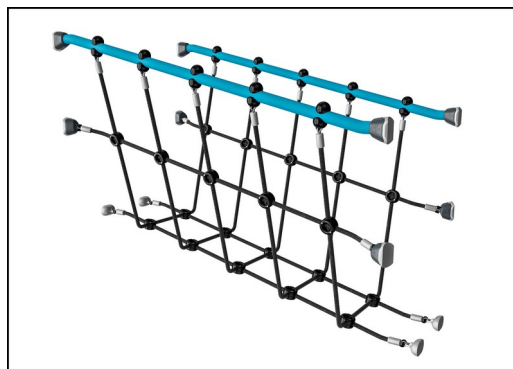
Stolper med varmgalvaniseret stålfod fås i forskellige materialer: 1) Trykimprægnerede fyrretræsstolper, 2) Forgalvaniseret stål stolper indvendig og udvendig med pulverlakeret topfinish, 3) Blyfri aluminium med farveanodiseret topfinish og 4) Greenline TexMade-stolper af 95 % genanvendt PE- og tekstilaffald.



Alle platforme er understøttet af unikt designede aluminiumsprofiler med lavt kulstofindhold og flere fastgørelsesmuligheder. De grå støbte platforme er lavet af 75 % PP-materiale, af genbrugsmaterialer, med et skridsikkert mønster og en struktureret overflade.



Rutsjebanerne kan vælges i seks forskellige farver og materialer. Lige eller buede PE-rutsjebaner, støbt i ét stykke, er fremstillet af 33 % genanvendt forbrugeraffald, som fødevareemballage, i forskellige farver. Kombinerede EcoCore™-sider og rustfrit stål. Rustfrit stål designet i ét stykke for mere hærværkssikret løsninger.



Net og reb er lavet af UV-stabiliseret PA med indvendig stålkabelforstærkning. Rebet induktionsbehandles for at skabe en stærk forbindelse mellem stål og reb, hvilket fører til god slidstyrke.



KOMPAN GreenLine-versioner er designet med ultimative holdbare materialer med den lavest mulige CO2e-udledningsfaktor. TexMade-stolpe, EcoCore™-paneler af 95 % genanvendt forbrugsaffald og støbte PP-platforme.

Varenr. PCM300821-0605

Installationsinformation

Maks. faldhøjde	118 cm
Faldområde	41,9 m ²
Installationstid (timer)	24,2
Udgravningsmængde	0,67 m ³
Betonmængde	0,00 m ³
Forankringsdybde	60 cm
Fragtvægt	755 kg
Forankringsmuligheder	I jorden ✓ Overflade ✓

Garanti

EcoCore HDPE	Livstid
Stolpe	10 år
PP-dæk	10 år
Reb & net	10 år
Garanterede reservedele	10 år



Bæredygtighedsdata

PCM300821

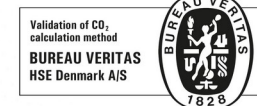


Vugge-til-port A1-A3	Total CO ₂ udledning	CO ₂ e/kg	Gen-anvendte materialer
	kg CO ₂ e	kg CO ₂ e/kg	%
PCM300821-0651	1.019,40	1,63	70,08
PCM300821-0605	1.166,53	2,18	60,50

Den overordnede ramme for disse faktorer er Environmental Product Declaration (EPD), som kvantificerer "miljøoplysninger om et produkts livscyklus og muliggør sammenligninger mellem produkter, der opfylder samme funktion" (ISO, 2006). Dette følger strukturen og anvender en livscyklusvurderingstilgang til hele produktfasen fra råvarer til fremstilling (A1-A3))

KOMPAN
Let's play

Kompan A/S
C.F. Tietgens Boulevard 32C
DK-5220 Odense SØ
Denmark



Verification of CO₂ calculation of: Play systems



Data version no. 2023-10-05

The CO₂ calculation and data are in compliance with the principles of a carbon footprint impact according to the GHG protocol (Greenhouse Gas Protocol), Scope 3, cradle to gate related to all individual components in the product category: "Play systems" represented by item no.: PCM200321-0950.

(Scope 3 emissions include emission sources in the upstream and downstream value chain).

Date: 30. October 2023 | Valid until: 30. October 2025

Verified by:

Julie Marie Vejsgaard Larsen, LCA & EPD Consultant

Verification based on report: Validation of CO₂ calculation of 9 categories of Kompan product line, version 1.0, prepared by: Bureau Veritas HSE, Denmark: Julie M. V. Larsen.

Publication date: 30. October 2023

By Bureau Veritas HSE
www.bureauveritas.dk
+45 7731 1000

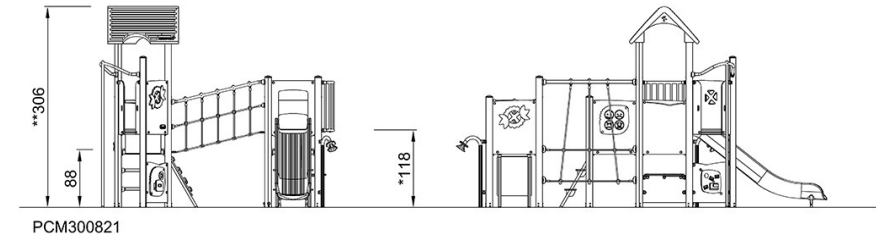
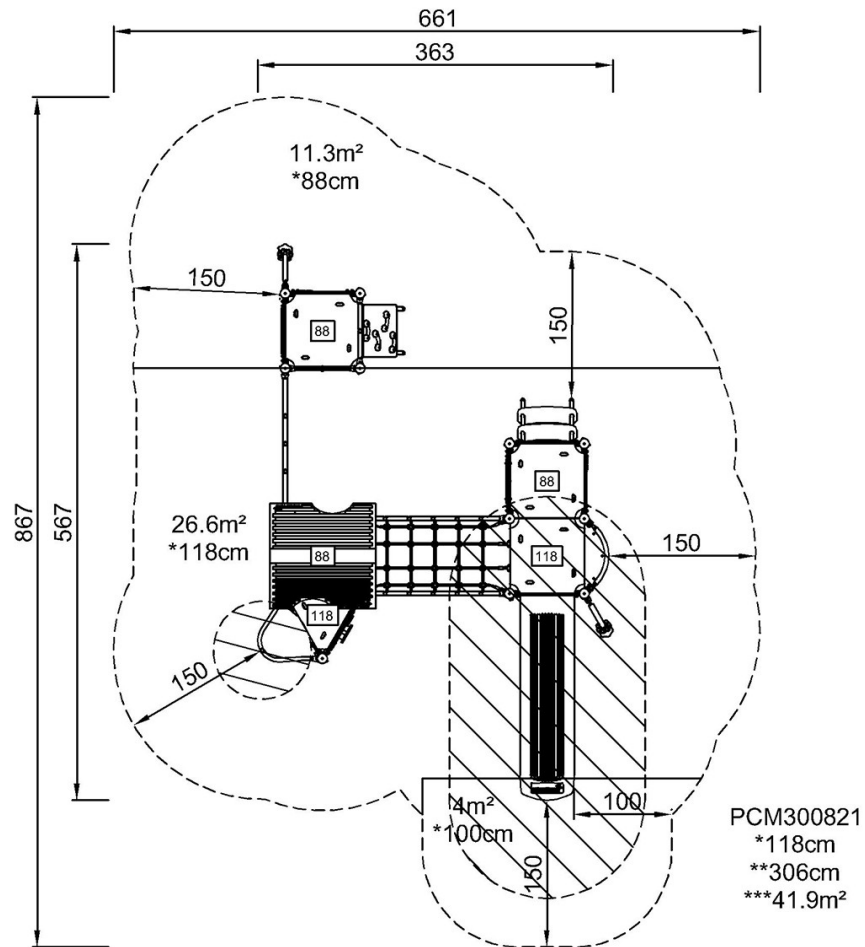


Tre tårne med net og bro

PCM300821

* Maks. faldhøjde | ** Samlet højde | *** Faldområde

* Maks. faldhøjde | ** Samlet højde



[Klik for at se FRA OVEN](#)

[Klik for at se FRA SIDEN](#)