

Panca per tricipiti

FSW202

KOMPAN
Let's play



Una fila di barre con maniglie parallele adatte per esercizi avanzati di equilibrio come le flessioni in verticale. Perfette anche per le dips, un esercizio ideale per rafforzare i muscoli del petto, delle spalle e delle braccia. Gli angoli arrotondati rendono sicuro e semplice per chiunque provare esercizi in cui si cerca di far oscillare le gambe sopra la barra. La Dip

Bench ha un chiaro cartello di istruzioni che mostra l'esercizio di base e un codice QR. Utilizzando il codice QR, gli utenti possono connettersi all'app KOMPAN fitness, dove troveranno molti esercizi e allenamenti a ogni livello.



Maggiori Informazioni sull'App KOMPAN Fit



Codice articolo FSW20200-0901

Informazioni generali prodotto

Dimensioni (LxLxA) 195x53x73 cm

Età d'uso 13+

Capacità di gioco 2

Opzioni colori



Panca per tricipiti

FSW202



I pali (Ø101,6 x 2 mm) sono realizzati in acciaio al carbonio prezinco e verniciato a polvere, una grande protezione per tutte le condizioni.



I connettori sono realizzati in alluminio pressofuso, appositamente legati per gli ambienti esterni e l'uso intenso. Le viti che fissano i connettori sono in acciaio inossidabile e protette da rondelle di zinco.



Le barre intese come impugnature durante gli esercizi sono realizzate in acciaio zincato a caldo da 38 mm. Un grande diametro per sostenere il polso quando si effettuano immersioni o supporti.

Codice articolo FSW20200-0901

Informazione installazione

Max. altezza di caduta	73 cm
Superficie di sicurezza	15,5 m ²
Tempo d'installazione totale	2,6
Volume di scavo	0,11 m ³
Volume di calcestruzzo	0,00 m ³
Profondità di base (standard)	90 cm
Peso della spedizione	68 kg
Opzioni ancoraggio	Interrato ✓ Superficie ✓

Garanzie

Connettori	10 anni
Acciaio zincato	Garanzia a vita
Pali (verniciatura)	10 anni
Garanzia pezzi di ricambio	10 anni



Tutti i prodotti per il fitness KOMPAN sono conformi agli standard di fitness outdoor ASTM F3101 e EN16630. I test di carico vengono eseguiti come test statici aggiungendo fattori dinamici e fattori di sicurezza al carico specificato di 78 kg per utente. Un prodotto destinato a 1 utente viene caricato con 420 kg.



Il segnale informativo è costituito da un PA6 (poliammide) e mostra l'esercizio più rilevante e un codice QR. Una volta scansionato il codice QR si collegherà a un'illustrazione animata dell'esercizio e offre la possibilità di scaricare l'app KOMPAN sport & fitness, che fornirà una grande quantità di esercizi e allenamenti.

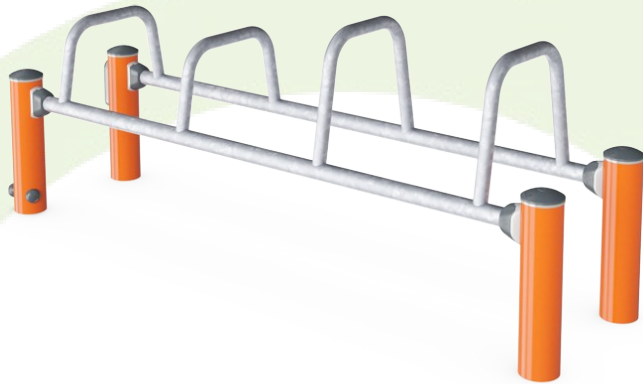


I prodotti fitness KOMPAN sono disponibili di serie in arancione, RAL2010 e grigio, RAL7012. Tutti gli altri colori RAL sono disponibili su richiesta. Sarà sempre possibile abbinare l'ambiente circostante o il tema del colore!



Sustainability Data

FSW202



Cradle to Gate A1-A3	Total CO ₂ emission	CO ₂ e/kg	Recycled materials
	kg CO ₂ e	kg CO ₂ e/kg	%
FSW20200-0901	166,58	3,32	48,70

The overall framework applied for these factors is the Environmental Product Declaration (EPD), which quantifies "environmental information on the life cycle of a product and enable comparisons between products fulfilling the same function" (ISO, 2006). This follows the structure and applies a Life-Cycle Assessment approach to the entire Product stage from raw material through manufacturing (A1-A3))

Kompan A/S
 C.F. Tietgens Boulevard 32C
 DK-5220 Odense SØ
 Denmark



Verification of CO₂ calculation of: Fitness



Data version no. 2023-10-05

The CO₂ calculation and data are in compliance with the principles of a carbon footprint impact according to the GHG protocol (Greenhouse Gas Protocol), Scope 3, cradle to gate related to all individual components in the product category: "Fitness" represented by item no.: FAZ10100-0900.

(Scope 3 emissions include emission sources in the upstream and downstream value chain).

Date: 30. October 2023 | Valid until: 30. October 2025

Verified by:

Julie Marie Vejsgaard Larsen, LCA & EPD Consultant

Verification based on report: Validation of CO₂ calculation of 9 categories of Kompan product line, version 1.0, prepared by: Bureau Veritas HSE, Denmark: Julie M. V. Larsen.

Publication date: 30. October 2023

By Bureau Veritas HSE
 www.bureauveritas.dk
 +45 7731 1000

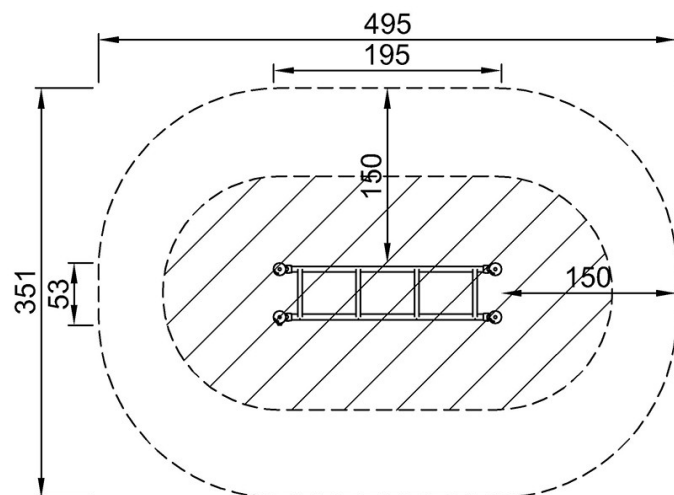


Panca per tricipiti

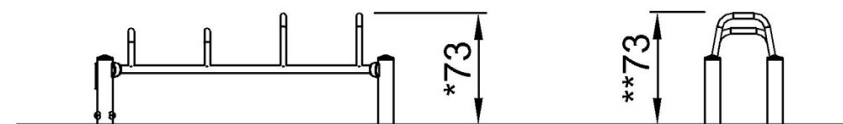
FSW202

Altezza di caduta massima | Altezza totale | Superficie di sicurezza

Altezza di caduta massima | Altezza totale



FSW20200
*73cm
**73cm
***15.5m²



FSW20200

[Fai clic per visualizzare il rapporto VISTA SUPERIORE](#)

[Fai clic per visualizzare il rapporto VISTA LATERALE](#)