


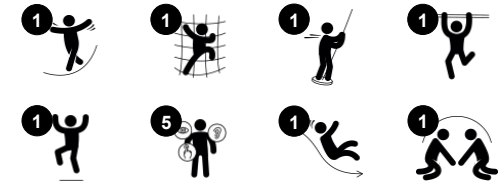
Leketårn med klatrevegg og sklie

KPL1016

KOMPAN
Let's play



Produktnummer KPL101611-0902	
Produktinformasjon	
Mål LxBxH	148x354x372 cm
Aldersgruppe	4+
Antall brukere	5
Fargevalg	



Leketårnet med klatrevegg og sklie inviterer til lek, og gir barna mulighet til å bevege kroppen ved å klatre, strekke seg og skli. Strukturen motiverer barn ved å gi variasjon og graderte utfordringer når de klatrer og navigerer i og på tårnet. Klatring styrker muskler og hjelper til med å utvikle kryss-koordinasjonsferdigheter. Dette forbedrer barnets evne til å bruke begge

sider av hjernen, og støtter de indre strukturene som muliggjør lesing og tenkning. Fra plattformen gir utsikten over lekeplassen ovenfra en følelse av fantastisk høyde. Det å skli er utrolig spennende. Det støtter også kroppsholdning og balanse, viktige ferdigheter for små barn når de vokser. De er også grunnlaget for alle andre fysiske ferdigheter, og

hjelper til med å bygge opp selvtillit til å navigere verden sikkert. Med mange aktiviteter innebygd i strukturen, vil barna leke i lang tid, og på den måten forsterke deres helse og velvære.



Leketårn med klatrevegg og sklie

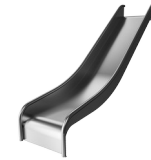
KPL1016

KOMPANI
Let's play



Klatrevegg

Fysisk: utvikler barnas krysskoordinasjon, øye-hånd-koordinasjon og muskelstyrke når de klatrer. **Sosioemosjonell:** tosidig klatring innbyr til samarbeid.



Sklie

Fysisk: å skli utvikler romlig bevissthet og følelse av balanse. Videre trenes kjernemuskulaturen når du sitter oppreist og glir ned. **Sosioemosjonell:** empati, tur-taking og risikotaking



Brannmannsstang

Fysisk: balanse og koordinasjon støttes når du glir ned, samt arm- og kjernemuskulatur. Å hoppe av styrker bentettheten, som blir oppbygget for livet i tidlig barndom. **Sosioemosjonell:** turtaking og risikotaking.

Leketårn med klatrevegg og sklie

KPL1016

KOMPAN
Let's play



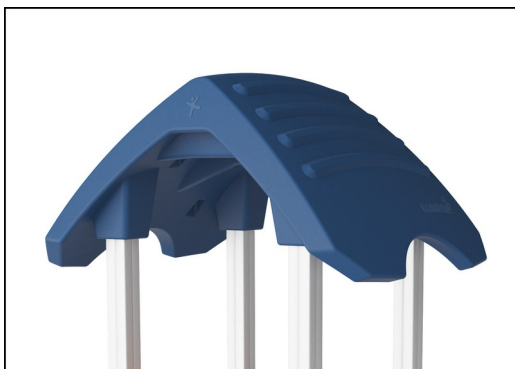
Paneler av 19 mm EcoCore™. EcoCore™ er et svært slitesterkt, miljøvennlig materiale som ikke bare er resirkulerbart etter bruk, men som også består av materiale produsert av +95 % resirkulert forbrukeravfall fra matemballasje.



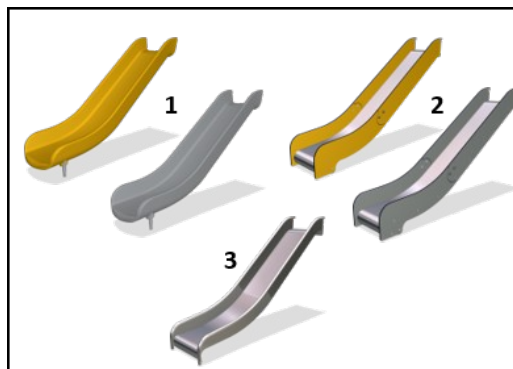
De viktigste stolpene av enten furu eller aluminium er alle utstyrt med varmgalvanisert stålunderlag. Stålfoten løfter stolpene 20 mm fra bakkenivå for å unngå kontakt med bakkeoverflaten.



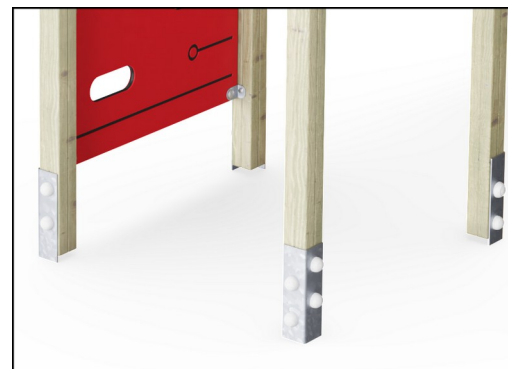
Gulv og panelaktiviteter er tilgjengelige i to typer materialer: Vanntett kryssfiner med dekktykkelse på 21,5 mm fra furu og or med antiskli materiale på begge sider. Høytrykkslaminat HPL, tykkelse 17,8 mm, med antiskli overflatestruktur i henhold til EN 438-6.



De store, hule komponentene er laget av 100 % resirkulerbar PE. Taket som vises, er støpt i ett stykke med en veggtykkelse på minst 5,5 mm for å sikre høy holdbarhet i all slags vær.



Skliene er tilgjengelig i tre forskjellige materialer: støpt på PE, kombinerte EcoCore™-sklier og rustfrie stålrekkverk = 2mm. Rustfritt stål AISI304 t = 2mm.



Hovedstolpene er utstyrt med varmgalvanisert footing. Stålfotene løfter stolpene 20 mm fra bakkenivå for å unngå kontakt med overflaten.

Produktnummer KPL101611-0902

Monteringsinformasjon

Maksimal fallhøyde	148 cm
Sikkerhetssone	23,0 m ²
Total monterings tid	7,6
Utgraving	0,70 m ³
Betong	0,25 m ³
Forankringsdybde (standard)	90 cm
Forsendingsvekt	232 kg
Forankring	In-ground ✓ Surface ✓

Garanti

Aluminium	15 år
EcoCore HDPE	Livstids
Hule PE deler	10 år
Furutre	10 år
Garantert reservedeler	10 år





Krybbe til port A1-A3	Totalt CO ₂ -utslipp	CO ₂ -ekvivalent per kg	Resirkuler te materialer
	kg CO ₂ -ekvivalent	kg CO ₂ -ekvivalent/kg	%
KPL101611-0902	247,73	1,35	36,49

Det overordnede rammeverket for disse faktorene er miljødeklarasjonen EPD (Environmental Product Declaration), som kvantifiserer «miljøinformasjon om produktets livssyklus og muliggjør sammenligninger mellom produkter som oppfyller samme funksjon» (ISO, 2006). Dette følger strukturen og anvender en livssyklusanalyse for hele produksjonsstadiet fra råvare til ferdig produksjon (A1-A3).

Kompan A/S
C.F. Tietgens Boulevard 32C
DK-5220 Odense SØ
Denmark



Verification of CO₂ calculation of: Play systems



Data version no. 2023-10-05

The CO₂ calculation and data are in compliance with the principles of a carbon footprint impact according to the GHG protocol (Greenhouse Gas Protocol), Scope 3, cradle to gate related to all individual components in the product category: "Play systems" represented by item no.: PCM200321-0950.

(Scope 3 emissions include emission sources in the upstream and downstream value chain).

Date: 30. October 2023 | Valid until: 30. October 2025

Verified by:

Julie Marie Vejsgaard Larsen, LCA & EPD Consultant

Verification based on report: Validation of CO₂ calculation of 9 categories of Kompan product line, version 1.0, prepared by: Bureau Veritas HSE, Denmark: Julie M. V. Larsen.

Publication date: 30. October 2023

By Bureau Veritas HSE
www.bureauveritas.dk
+45 7731 1000

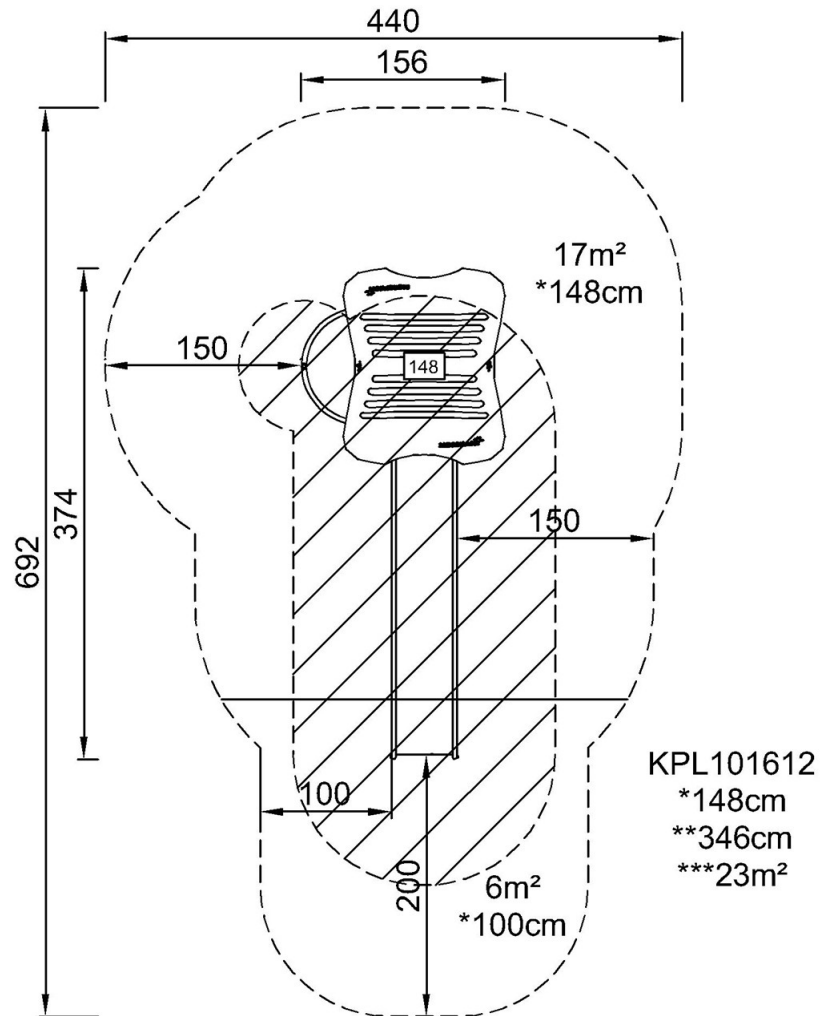


Leketårn med klatrevegg og sklie

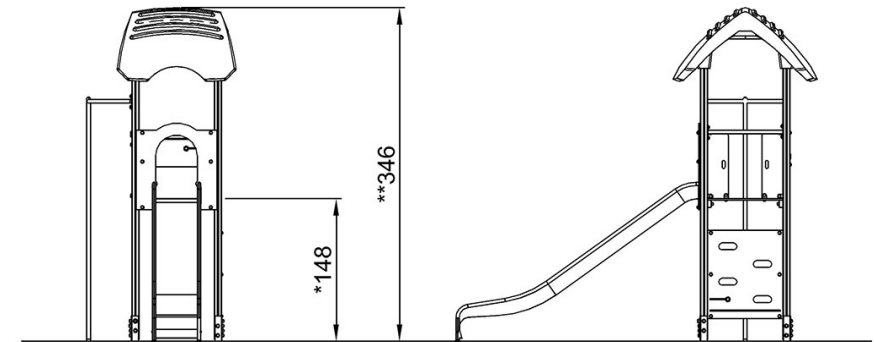
KPL1016

* Maks fallhøyde | ** Total høyde | *** Sikkerhetssone

* Maks fallhøyde | ** Total høyde



[Klikk for å se TOP VIEW](#)



KPL101612

[Klikk for å se SIDE VIEW](#)