

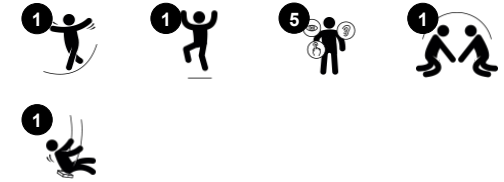
Kombigyngestativ med fuglerede gyngesæde, H:2,5m

KSW90040

KOMPANI
Let's play



Varenr. KSW90040-0909	
Generel produktinformation	
Dimensioner LxBxH	362x237x274 cm
Alder	2+
Antal brugere	6
Farvemuligheder	



Fuglerede gyngen er en legepladsfavorit, og børn elsker den! Der kan sidde flere brugere på fuglerede gyngesædet på én gang, og det gør det til en meget social og sjov oplevelse, der samtidig lærer børnene at vente på tur og samarbejde. Sædet kan også bruges individuelt til en mere afslappende gyngetur. Sædet er til børn med alle færdigheder og de

fleste aldre. Det gør, at det at gynges bliver en helt almindelig oplevelse. Børn træner smidighed, balance, koordination og rumfornemmelse, når de gynger. Fuglerede gyngesædet giver mulighed for, at man kan stå, sidde, ligge eller springe af. Alle disse aktiviteter understøtter udviklingen af arme, ben og core samt opbygning af

knogletæthed, hvoraf størstedelen bliver opbygget i de første leveår.



Kombigyngestativ med fugleredegynge, H:2,5m

KSW90040

KOMPANI
Let's play



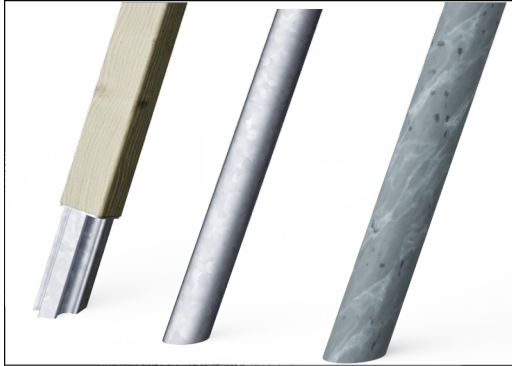
Fugleredegynge

Fysiske evner: balance, koordination og rumlig bevidsthed udvikles når man gynger. Når man gynger trænes arm-, ben- og kernemuskler, og knogletæthed styrkes når man hopper af og lander. **Social-emotionelle evner:** det rummelige gyngesæde er inkluderende og gør det muligt for mange at stå, ligge eller sidde sammen. **Kognitive evner:** her udvikles forståelsen af årsag og virkning, rytme samt tankefærdigheder hos de yngre børn.



Kombigyngestativ med fuglerede gyngesæde, H:2,5m

KSW90040



Gyngestativernes ramme kan fås med tre forskellige materialemuligheder for stolper: Varmgalvaniseret stål i Ø70 mm, imprægneret fyrretræ 95x95 mm med varmgalvaniserede stålfødder eller Ø120 mm TexMade™ stolper.



Rammen er designet med en varmgalvaniseret Ø100 mm overligger med store slutplader i stål for at sikre en stærk fastgørelse til stolperne. Overliggeren er forberedt til alle KOMPAN ophængsmuligheder.



Vores kraftige gyngephæng i rustfrit stål med anti-twist-funktion. Gyngephængene er fastgjort til tværbjælken på et svejset beslag med to bolte. Lejerne er indlejret med silikonesmøremiddel og behøver ikke yderligere smøring.



KOMPAN designede fugleredesæderne til at være lette i vægt og i overensstemmelse med de globale sikkerhedsstandarder. De bløde, stødabsorberende kofangere med skridsikker overflade gør svingesædet ekstremt brugervenligt. Vælg mellem en reb-version med forstærket PA-reb eller en støbt PE-version. Begge er udstyret med bløde gummikofangere.



GreenLine-gyngers ramme er udstyret med stabilitetspaneler for at sikre rammens holdbarhed. Panelerne er fremstillet af 19 mm EcoCore™. EcoCore™ er et meget holdbart, miljøvenligt materiale, som ikke blot kan genbruges efter brug, men som også består af en kerne fremstillet af +95 % genanvendt forbrugeraffald som fødevareremballageaffald.



KOMPAN GreenLine-versioner er designet med ultimative holdbare materialer med den lavest mulige CO2e-udledningsfaktor. TexMade-stolpe, EcoCore™-paneler af 95 % genanvendt forbrugsaffald og støbte PP-plattformer.

Varenr. KSW90040-0909

Installationsinformation

Maks. faldhøjde	143 cm
Faldområde	17,4 m ²
Installationstid (timer)	4,3
Udgravningsmængde	1,30 m ³
Betonmængde	0,00 m ³
Forankringsdybde	90 cm
Fragtvægt	166 kg
Forankringsmuligheder	Overflade ✓ I jorden ✓

Garanti

Galvaniseret stål	Livstid
Reb & net	10 år
Garanterede reservedele	10 år
Gyngebeslag	5 år
Gyngesæde	10 år



Bæredygtighedsdata

KSW90040

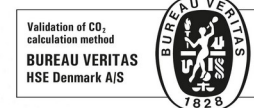


Vugge-til-port A1-A3	Total CO ₂ udledning	CO ₂ e/kg	Gen-anvendte materialer
	kg CO ₂ e	kg CO ₂ e/kg	%
KSW90040-0950	258,10	1,05	80,68
KSW90040-0909	515,05	3,22	44,62

Den overordnede ramme for disse faktorer er Environmental Product Declaration (EPD), som kvantificerer "miljøoplysninger om et produkts livscyklus og muliggør sammenligninger mellem produkter, der opfylder samme funktion" (ISO, 2006). Dette følger strukturen og anvender en livscyklusvurderingstilgang til hele produktfasen fra råvarer til fremstilling (A1-A3))

Kompan A/S

C.F. Tietgens Boulevard 32C
DK-5220 Odense SØ
Denmark



Verification of CO₂ calculation of: Freestanding play equipment



Data version no. 2023-10-05

The CO₂ calculation and data are in compliance with the principles of a carbon footprint impact according to the GHG protocol (Greenhouse Gas Protocol), Scope 3, cradle to gate related to all individual components in the product category: "Freestanding play equipment" represented by item no.: KSW92011-0910.

(Scope 3 emissions include emission sources in the upstream and downstream value chain).

Date: 30. October 2023 | Valid until: 30. October 2025

Verified by:

Julie Marie Vejsgaard Larsen, LCA & EPD Consultant

Verification based on report: Validation of CO₂ calculation of 9 categories of Kompan product line, version 1.0, prepared by: Bureau Veritas HSE, Denmark: Julie M. V. Larsen.

Publication date: 30. October 2023

By Bureau Veritas HSE
www.bureauveritas.dk
+45 7731 1000

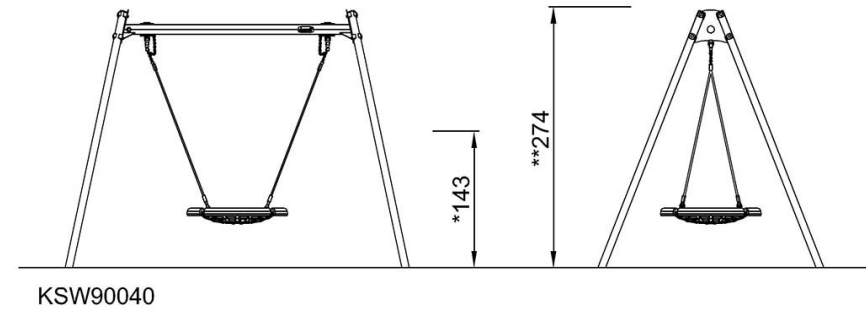
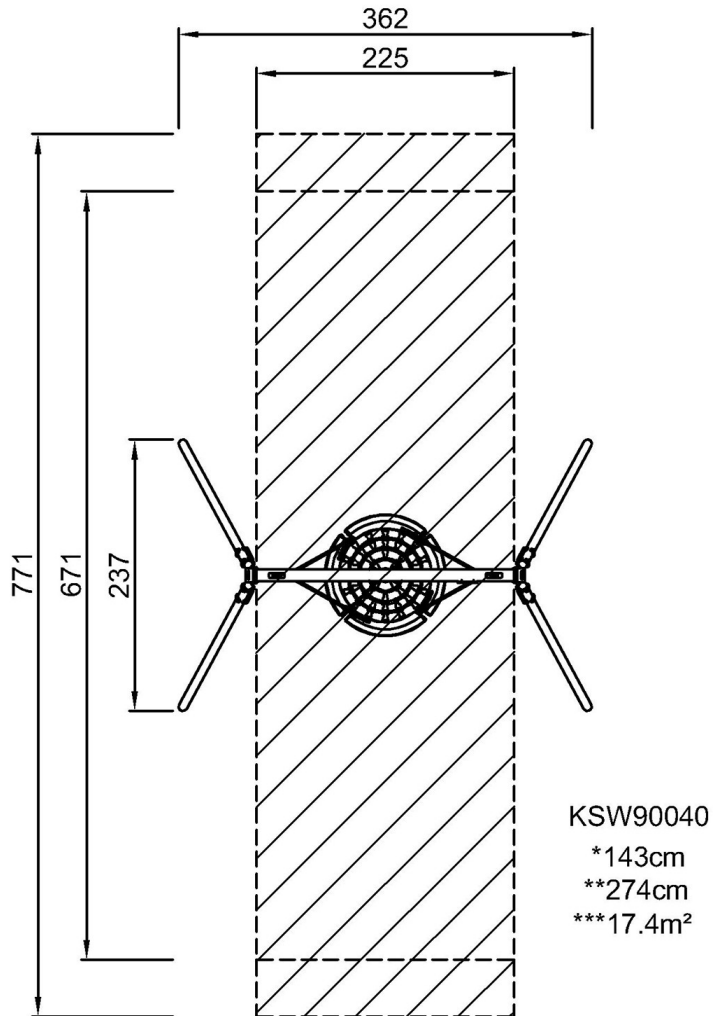


Kombigyngestativ med fugleredegyngge, H:2,5m

KSW90040

* Maks. faldhøjde | ** Samlet højde | *** Faldområde

* Maks. faldhøjde | ** Samlet højde



[Klik for at se FRA OVEN](#)

[Klik for at se FRA SIDEN](#)