

Rocket Roller

GXY970

KOMPANI
Let's play



WOW, il Rocket Roller con la sua affascinante forma attira i bambini e li incoraggia a giocare ancora e ancora. Solletica lo stomaco, ruota e spinge i bambini a giocare insieme. La forma e la possibilità di spingere e tirare i pali invitano alla cooperazione. I bambini possono essere attivi insieme e allenare l'empatia, la cooperazione e le abilità di gestire i turni.

L'inclinazione consente ai bambini di regolare la velocità con movimenti di spinta e tiro, mettendo alla prova la loro propriocettività e la loro consapevolezza spaziale. I muscoli si sviluppano anche quando si tengono saldi nella rapida e divertente rotazione. Girando, seduti o in piedi, i bambini allenano il loro senso dell'equilibrio, che è fondamentale per tutte le

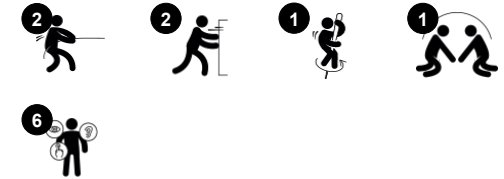
altre abilità motorie. Un senso dell'equilibrio ben allenato aiuta i bambini a muoversi nel mondo in modo sicuro ed è fondamentale per essere in grado di stare fermi e concentrarsi.



Codice articolo GXY970032-3717

Informazioni generali prodotto

Dimensioni (LxLxA)	88x71x248 cm
Età d'uso	6+
Capacità di gioco	2
Opzioni colori	



Rocket Roller

GXY970



Rocket Roller

Fisico: I muscoli del core e delle braccia e il senso dell'equilibrio e dello spazio vengono allenati quando si usa tutto il corpo per avviare o fermare il movimento rotatorio del Rocket Roller. **Socio-emotivo:** La presa dei turni, la cooperazione e lo spirito di squadra sono supportati quando si fa spinning in piedi, seduti, insieme in gruppi più piccoli o più grandi, e quando si soffre di vertigini per lo spinning. **Cognitivo:** pensiero logico quando si accelera o si rallenta la rotazione con diversi movimenti del corpo.



Rocket Roller

GXY970

KOMPAN
Let's play



Le superfici in acciaio sono zincate a caldo all'interno e all'esterno con zinco senza piombo. La zincatura ha un'eccellente resistenza alla corrosione in ambienti esterni e richiede una bassa manutenzione.



Sistema di cuscinetti progettato per impieghi gravosi con cuscinetti radiali a una corona di sfere con tenute in gomma. La struttura del cuscinetto completamente chiusa è lubrificata a vita e non richiede manutenzione.



La piastra superiore è realizzata con un pannello Ekogrip® costituito da una base in polietilene di 15 mm di spessore con uno strato superiore di 3 mm di gomma morbida con effetto antiscivolo.

Codice articolo GXY970032-3717

Informazione installazione

Max. altezza di caduta	100 cm
Superficie di sicurezza	22,9 m ²
Tempo d'installazione totale	3,1
Volume di scavo	1,00 m ³
Volume di calcestruzzo	0,70 m ³
Profondità di base (standard)	100 cm
Peso della spedizione	121 kg
Opzioni ancoraggio	Interrato ✓

Garanzie

Cuscinetto	5 anni
EcoCore	Garanzia a vita
Acciaio zincato	Garanzia a vita
Garanzia pezzi di ricambio	10 anni



Pannelli di EcoCore™ da 19 mm. EcoCore™ è un materiale altamente durevole ed ecologico, che non solo è riciclabile dopo l'uso, ma consiste anche in un materiale prodotto con il +95% di materiale riciclato post-consumo proveniente da rifiuti di imballaggio alimentare.



Il Rocket Roller è disponibile in tre diversi colori iconici. Ma il rullo può anche essere adattato alle vostre preferenze e personalizzato con una varietà di colori Kompan, sia per la piastra di base che per il telaio.



Sustainability Data

GXY970



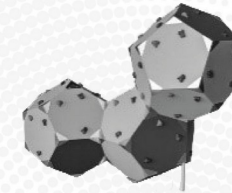
Cradle to Gate A1-A3	Total CO ₂ emission	CO ₂ e/kg	Recycled materials
	kg CO ₂ e	kg CO ₂ e/kg	%
GXY970032-3717	316,71	3,40	20,31

The overall framework applied for these factors is the Environmental Product Declaration (EPD), which quantifies "environmental information on the life cycle of a product and enable comparisons between products fulfilling the same function" (ISO, 2006). This follows the structure and applies a Life-Cycle Assessment approach to the entire Product stage from raw material through manufacturing (A1-A3))

Kompan A/S
C.F. Tietgens Boulevard 32C
DK-5220 Odense SØ
Denmark



Verification of CO₂ calculation of: Challengers & Climbers



Data version no. 2023-10-05

The CO₂ calculation and data are in compliance with the principles of a carbon footprint impact according to the GHG protocol (Greenhouse Gas Protocol), Scope 3, cradle to gate related to all individual components in the product category: "Challengers & Climbers" represented by item no.: BLX410301-3717.

(Scope 3 emissions include emission sources in the upstream and downstream value chain).

Date: 30. October 2023 | Valid until: 30. October 2025

Verified by:

Julie Marie Vejsgaard Larsen, LCA & EPD Consultant

Verification based on report: Validation of CO₂ calculation of 9 categories of Kompan product line, version 1.0, prepared by: Bureau Veritas HSE, Denmark: Julie M. V. Larsen.

Publication date: 30. October 2023

By Bureau Veritas HSE
www.bureauveritas.dk
+45 7731 1000

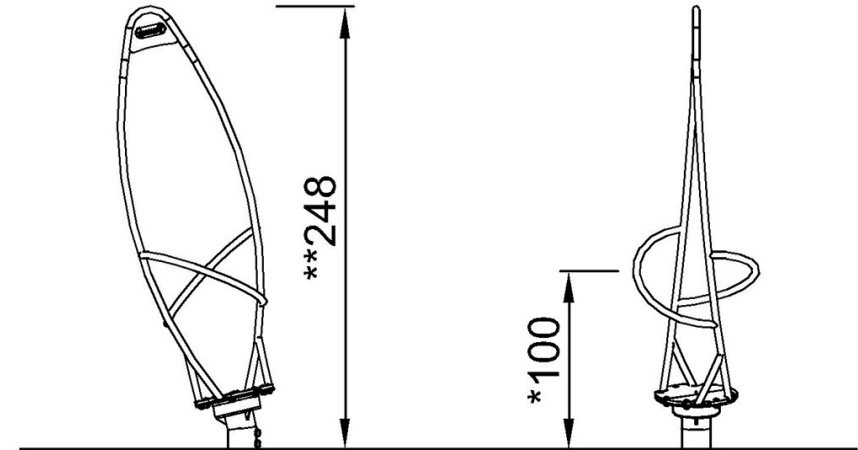
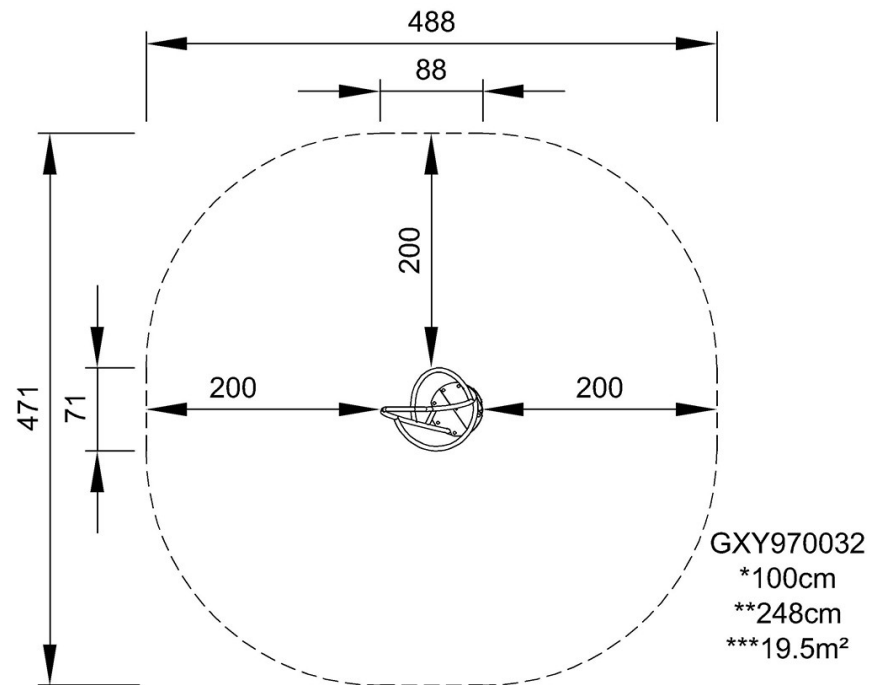


Rocket Roller

GXY970

Altezza di caduta massima | Altezza totale | Superficie di sicurezza

Altezza di caduta massima | Altezza totale



[Fai clic per visualizzare il rapporto VISTA SUPERIORE](#)

[Fai clic per visualizzare il rapporto VISTA LATERALE](#)