

Double Turbo Challenge

FSW212

KOMPAN
Let's play



Turbo Udfordringen er det mest dynamiske og spændende element i alle forhindringsløbsøvelser. For at udføre øvelsen på den bedste måde er det nødvendigt med en kombination af færdigheder, timing, rytme og kropskoordination. Denne Turbo Challenge er bred og høj for at sikre, at enhver kan hænge og bevæge sig frit. For at sikre, at alle kan nå

de dynamiske hjul, er der 4 trin i forskellige højder. For en optimeret og direkte bevægelse er de fire dynamiske hjul monteret under en 5-graders vinkel.

Varenr. FSW21200-0900	
Generel produktinformation	
Dimensioner LxBxH	443x119x270 cm
Alder	13+
Antal brugere	3
Farvemuligheder	



Se mere i KOMPAN Fitness app



Double Turbo Challenge

FSW212

KOMPAN
Let's play



Stolperne er Ø101,6 x 2 mm og er lavet af forgalvaniseret og pulverlakeret kulstofstål. Dette giver en god beskyttelse i alle klimaer.



Stikene er lavet af støbt aluminium, specielt legeret til udemiljøer og hård anvendelse. Skruerne, der fastgør forbindelserne, er rustfrit stål og beskyttet af zinksiver.



Trinene er lavet af ekstruderet aluminium med en skridsikker overflade. Aluminium har høj korrosionsbestandighed og sikrer produktets holdbarhed. Trinene er monteret i højder på 34,7 cm og 54,7 cm, hvilket skaber en nem adgang til at nå aktiviteter over hovedhøjde



Alle KOMPANs fitnessprodukter er i overensstemmelse med ASTM F3101 & EN16630 Udendørs Fitnessstandarder. Belastningstest udføres som en statisk test ved at tilføje dynamiske faktorer såvel som sikkerhedsfaktorer til den specificerede belastning på 78 kg pr. bruger. Et produkt beregnet til én bruger læsses med 420 kg.



Informationsskiltet er lavet af en PA6 (polyamid) og viser den mest relevante øvelse og en QR-kode. QR-koden linker til en illustration af øvelsen og giver muligheden for at downloade KOMPANs sport & fitness App, som vil give en stor mængde øvelser og træning.



KOMPAN fitnessprodukter fås som standard i Orange, RAL2010 og Grå, RAL7012. Alle andre RAL-farver fås på anmodning. Det vil altid være muligt at matche omgivelserne eller farvetemaet!

Varenr. FSW21200-0900

Installationsinformation

Maks. faldhøjde	125 cm
Faldområde	27,0 m ²
Installationstid (timer)	5,1
Udgravningsmængde	0,17 m ³
Betonmængde	0,09 m ³
Forankringsdybde	90 cm
Fragtvægt	278 kg
Forankringsmuligheder	I jorden ✓ Overflade ✓

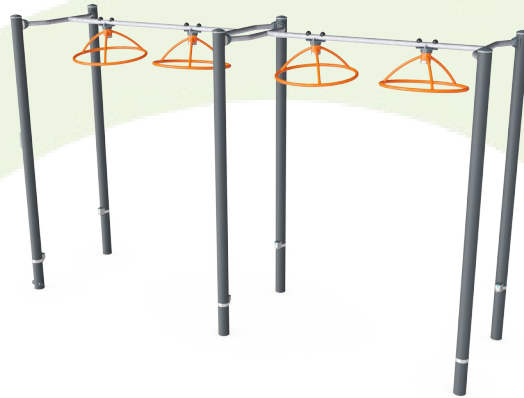
Garanti

Kugleleje konstruktion	5 år
Galvaniseret stål	Livstid
Stolpe	10 år
Garanterede reservedele	10 år
Hjul	10 år



Bæredygtighedsdata

FSW212



Vugge-til-port A1-A3	Total CO ₂ udledning	CO ₂ e/kg	Gen-anvendte materialer
	kg CO ₂ e	kg CO ₂ e/kg	%
FSW21200-0900	376,45	2,01	65,61

Den overordnede ramme for disse faktorer er Environmental Product Declaration (EPD), som kvantificerer "miljøoplysninger om et produkts livscyklus og muliggør sammenligninger mellem produkter, der opfylder samme funktion" (ISO, 2006). Dette følger strukturen og anvender en livscyklusvurderingstilgang til hele produktfasen fra råvarer til fremstilling (A1-A3))

Kompan A/S

C.F. Tietgens Boulevard 32C
DK-5220 Odense SØ
Denmark



Verification of CO₂ calculation of: Fitness



Data version no. 2023-10-05

The CO₂ calculation and data are in compliance with the principles of a carbon footprint impact according to the GHG protocol (Greenhouse Gas Protocol), Scope 3, cradle to gate related to all individual components in the product category: "Fitness" represented by item no.: FAZ10100-0900.

(Scope 3 emissions include emission sources in the upstream and downstream value chain).

Date: 30. October 2023 | Valid until: 30. October 2025

Verified by:

Julie Marie Vejsgaard Larsen, LCA & EPD Consultant

Verification based on report: Validation of CO₂ calculation of 9 categories of Kompan product line, version 1.0, prepared by: Bureau Veritas HSE, Denmark: Julie M. V. Larsen.

Publication date: 30. October 2023

By Bureau Veritas HSE
www.bureauveritas.dk
+45 7731 1000

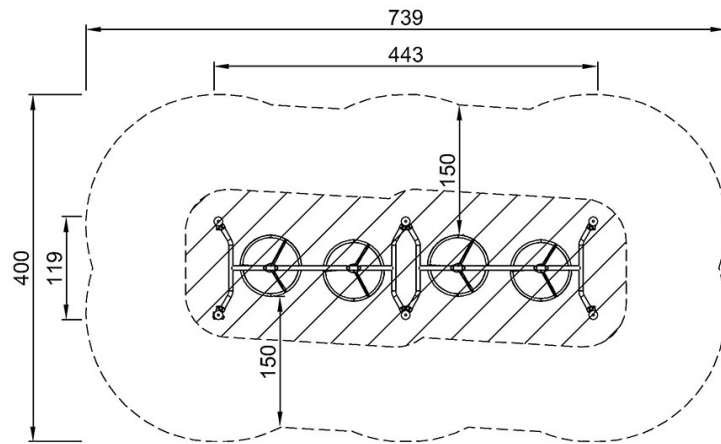


Double Turbo Challenge

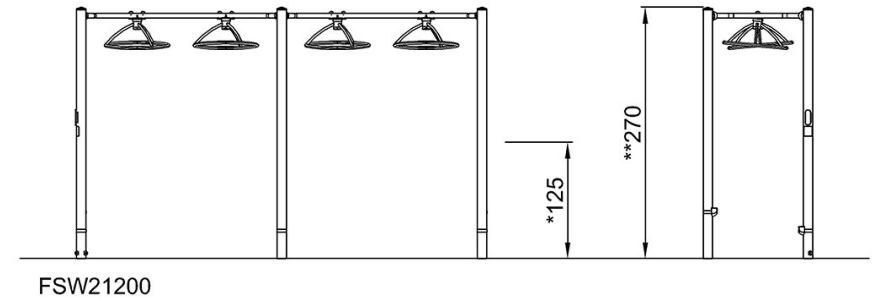
FSW212

* Maks. faldhøjde | ** Samlet højde | *** Faldområde

* Maks. faldhøjde | ** Samlet højde



FSW21200
*125cm
**270cm
***27m²



[Klik for at se FRA OVEN](#)

[Klik for at se FRA SIDEN](#)