

# Robiniatårn med brannmannsstang

NRO1005


**KOMPANI**  
Let's play

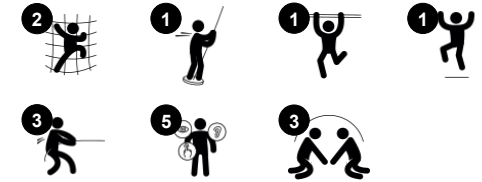


Tårnet fra Robinia inspirerer til lek igjen og igjen. Dette takket være balanserings- og klatreaktiviteter og tårnet med brannmannsstang, som gir morsomme lekutfordringer for barn. De varierte klatrenettene stimulerer krysskoordinering, som igjen støtter den kryssmodale oppfatningen som er grunnleggende for eksempel i lesing.

Barn trener muskler når de klatrer over tauene og nettene i denne strukturen. Dette stimulerer også følelsen av balanse, grunnleggende for alle motoriske ferdigheter. Brannmannsstangen gir en rask og spennende tur ned til bakkenivå, og trener samtidig barnet kjernemuskulatur og risikotaking. Variasjonen i nett gir mulighet for flere klatrestiler og flere barn som klatrer

sammen. Så barn bruker og utvider sosial-emosjonelle ferdigheter som turtaking og forhandling. Det er god plass for møter mellom barna i de svaiende tauene.

Produktnummer NRO1005-1001	
<b>Produktinformasjon</b>	
Mål LxBxH	223x169x359 cm
Aldersgruppe	4+
Antall brukere	6
Fargevalg	



# Robiniatårn med brannmannsstang

NRO1005



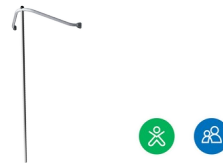
## Klatrenett

**Fysisk:** det skråstilte nettet støtter kroppens klatrebevegelse oppover. Nettet styrker koordinasjonen på tvers av kroppen, noe som påvirker høyre og venstre hjernehalvdel, som er grunnleggende for andre ferdigheter, for eksempel evnen til å lese. Nettets asymmetri utfordrer barnas klatring.



## Stige med tau

**Fysisk:** krysskoordinering og hånd-øye koordinasjon blir trent når barn klatrer opp stigen. Klatring trener også bein- og armmuskler, og overkroppsmuskulaturen utvikles når barn trekker seg oppover i tauet.  
**Sosioemosjonell:** lære om turtaking og samarbeid.



## Brannmannsstang

**Fysisk:** balanse og koordinasjon støttes når du glir ned, samt arm- og kjernemuskulatur. Å hoppe av styrker bentettheten, som blir oppbygget for livet i tidlig barndom.  
**Sosioemosjonell:** turtaking og risikotaking.

# Robiniatårn med brannmannsstang

NRO1005



Alle organiske Robinia-produkter fra KOMPAN er laget av Robinia-trevirke fra bærekraftige europeiske kilder. På forespørsel kan den leveres som FSC® Certified (FSC® C004450).



Tau av UV-stabiliserte PES-taustrenger med innvendig stålkabelarmering. Polyester garnet er laget av +95 % gjenbruksmaterialer og er induktivt smeltet på hver tråd.



Aktivitetene i rustfritt stål er laget av høy kvalitet. Stålet rengjøres etter produksjon for å sikre glatte og rene skliflater.



Robinia-treverket kan leveres som ubehandlet råvirke, malt med et brunfarget gjennomsiktig pigmentmaling som opprettholder den gyldne trefargen eller i en farget versjon der utvalgte komponenter er malt i forskjellige farger.

Produktnummer NRO1005-1001

## Monteringsinformasjon

Maksimal fallhøyde	150 cm
Sikkerhetssone	18,7 m <sup>2</sup>
Total monterings tid	7,8
Utgraving	0,94 m <sup>3</sup>
Betong	0,23 m <sup>3</sup>
Forankringsdybde (standard)	100 cm
Forsendingsvekt	348 kg
Forankring	In-ground ✓ Surface ✓

## Garanti

Robiniatre	15 år
Tau & nett	10 år
Garantert reservedeler	10 år
Komponenter i rustfritt stål	Livstids
Komponenter i rustfritt stål	Livstids





Krybbe til port A1-A3	Totalt CO <sub>2</sub> -utslipp	CO <sub>2</sub> -ekvivalent per kg	Resirkuler te materialer
	kg CO <sub>2</sub> -ekvivalent	kg CO <sub>2</sub> -ekvivalent/kg	%
NRO1005-1001	132,84	0,47	4,60

Det overordnede rammeverket for disse faktorene er miljødeklarasjonen EPD (Environmental Product Declaration), som kvantifiserer «miljøinformasjon om produktets livssyklus og muliggjør sammenligninger mellom produkter som oppfyller samme funksjon» (ISO, 2006). Dette følger strukturen og anvender en livssyklusanalyse for hele produksjonsstadiet fra råvare til ferdig produksjon (A1-A3).

**Kompan A/S**  
C.F. Tietgens Boulevard 32C  
DK-5220 Odense SØ  
Denmark



## Verification of CO<sub>2</sub> calculation of: Nature play



Data version no. 2023-10-05

The CO<sub>2</sub> calculation and data are in compliance with the principles of a carbon footprint impact according to the GHG protocol (Greenhouse Gas Protocol), Scope 3, cradle to gate related to all individual components in the product category: "Nature play" represented by item no.: NRO409-0621.

(Scope 3 emissions include emission sources in the upstream and downstream value chain).

**Date: 30. October 2023 | Valid until: 30. October 2025**

Verified by:

Julie Marie Vejsgaard Larsen, LCA & EPD Consultant

Verification based on report: Validation of CO<sub>2</sub> calculation of 9 categories of Kompan product line, version 1.0, prepared by: Bureau Veritas HSE, Denmark: Julie M. V. Larsen.

**Publication date: 30. October 2023**

By Bureau Veritas HSE  
www.bureauveritas.dk  
+45 7731 1000

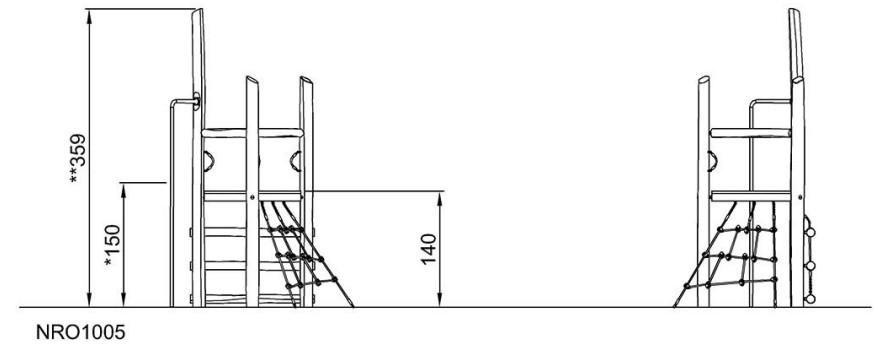
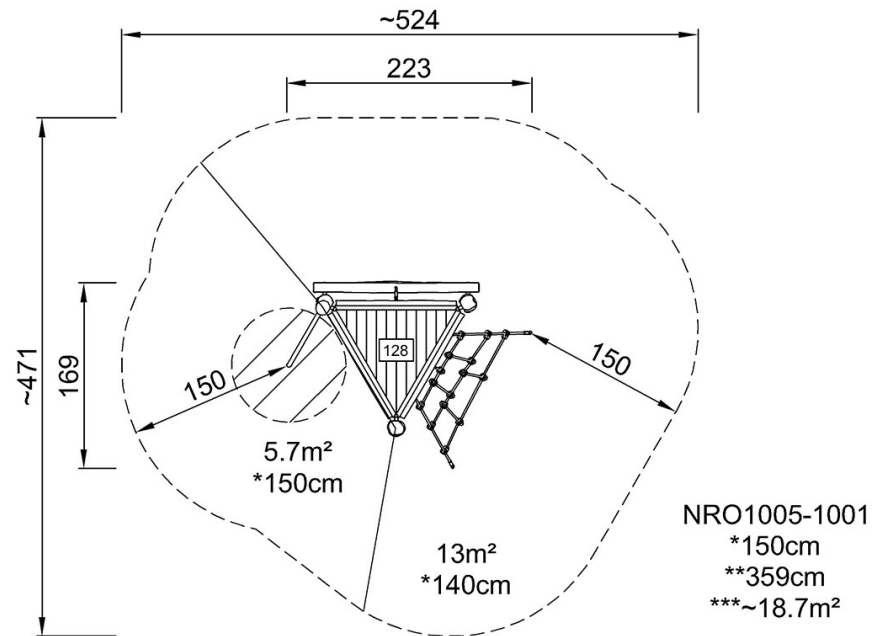


# Robiniatårn med brannmannsstang

NRO1005

\* Maks fallhøyde | \*\* Total høyde | \*\*\* Sikkerhetszone

\* Maks fallhøyde | \*\* Total høyde



[Klikk for å se TOP VIEW](#)

[Klikk for å se SIDE VIEW](#)