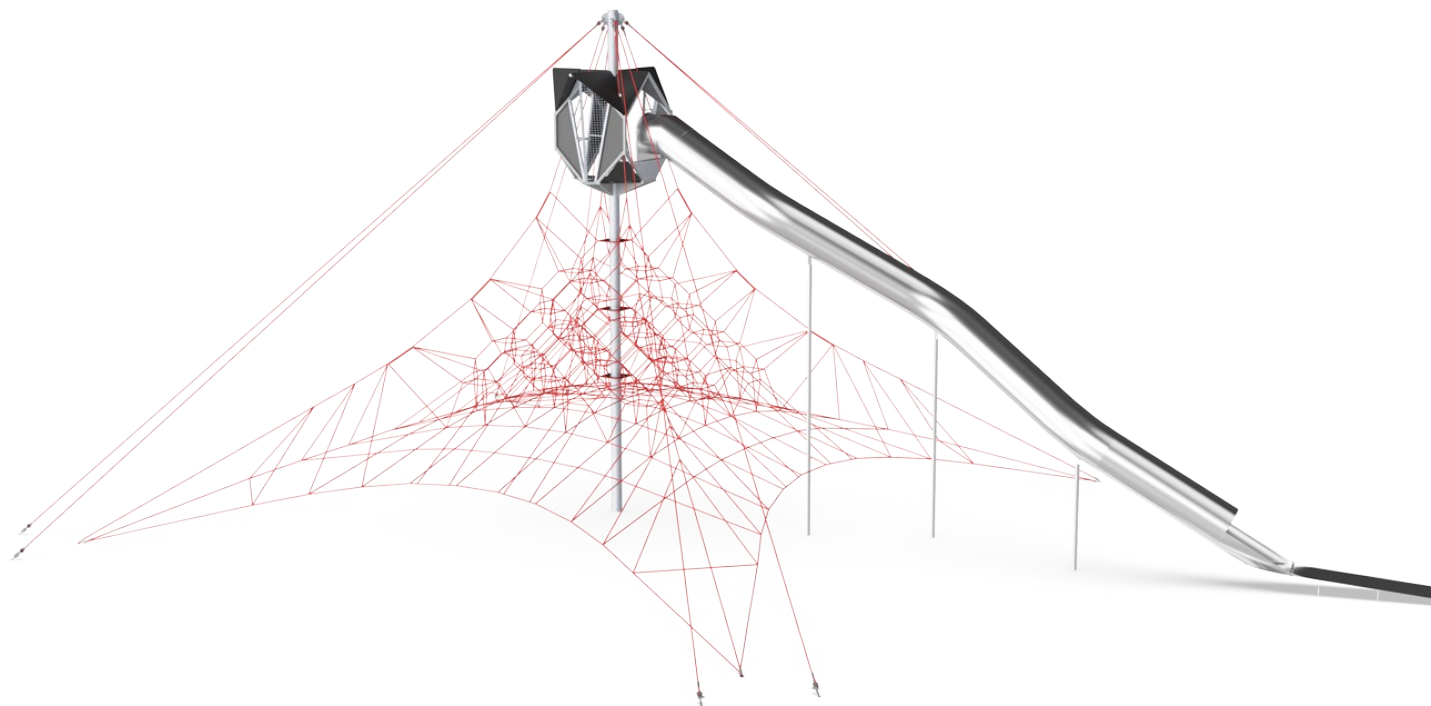


Ogromny Spacenet z Sky Cabin

COR10410

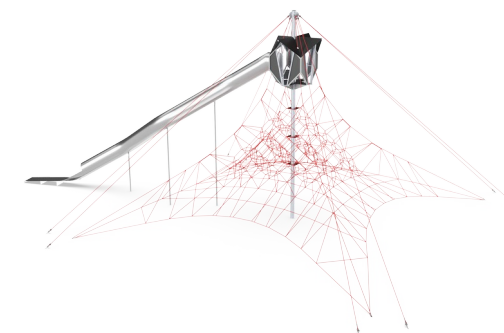
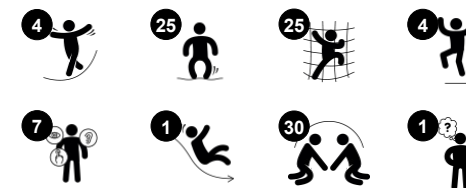
KOMPANI
Let's play



Nr produktu COR104101-1201

Ogólne Informacje o Produkcie

Wymiary DxSzxW	2469x1783x995 cm
Grupa wiekowa	8+
Max. Ilość Osób	108
Dostępne kolory	



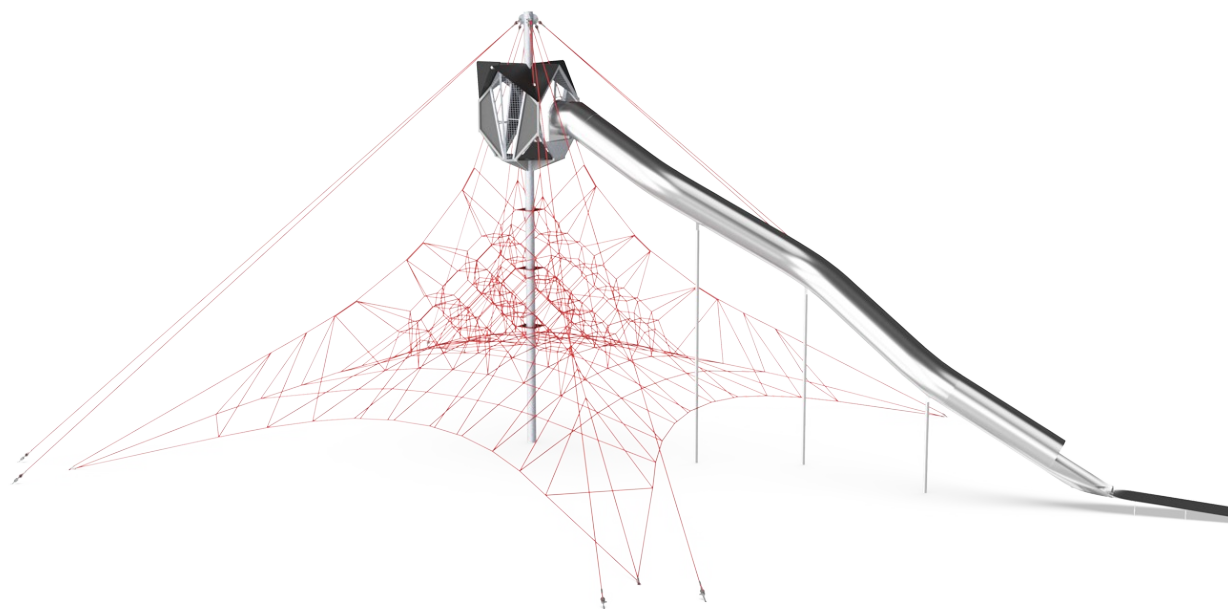
Ogromny Spacenet wprowadzi efekt WOW na każdy plac zabaw. Jest pełny wyzwań wspinaczkowych połączonych z dreszczykiem emocji i nagrodami z każdej strony. Starannie zaprojektowana sieć jest skalowana, aby zachęcać zarówno początkujących, jak i bardziej doświadczonych wspinaczy do budowania podstawowych umiejętności

motorycznych: zwinności, równowagi, siły, a także trenowania świadomości przestrzennej i propriocepcji. Są to umiejętności motoryczne, które stanowią podstawę fundamentalnych umiejętności życiowych, takich jak bezpieczne poruszanie się po drogach. Kapsuły legowiskowe służą jako miejsca spotkań małych grup, oferując miejsce do odpoczynku,

aby cieszyć się widokiem, a następnie długim, satysfakcjonującym zjazdem na ziemię, aby rozpocząć przygodę od nowa. Olbrzymi Spacenet od góry do dołu i ze wszystkich stron ekscytuje zarówno dzieci, jak i rodziców.

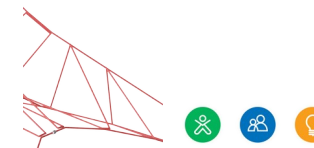
Ogromny Spacenet z Sky Cabin

COR10410



Podniebna kabina

Fizyczne: przebywanie na wysokości rozwija świadomość przestrzenną i poczucie równowagi. **Społeczno-Emocjonalne:** miejsce docelowe i punkt spotkań na wysokości zapewnia interakcję społeczną, a także dreszczyk emocji i wspaniałe widoki.



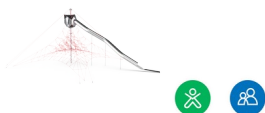
Sprężyste siatki

Fizyczne: Zręczność, równowaga i koordynacja, a także świadomość przestrzenna są wspierane podczas podskakiwania, wspinania się i siedzenia w siatce. Dzieci wykorzystują siłę mięśni ramion, nóg i tułowia oraz budują gęstość kości podczas skakania w dół. **Społeczno-Emocjonalne:** bujająca, kołysząca się siatka odwołuje się do empatii i współpracy. **Poznawcze:** pamięć ruchowa, logiczne myślenie, koncentracja.



Przejrzystość

Społeczno-Emocjonalne: przezroczysty materiał pozwala na współpracę i komunikację pomiędzy obiema stronami, dzięki czemu kształtują się wszelkie ważne w rozwoju dziecka umiejętności społeczne.



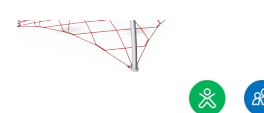
Duże siatki

Fizyczne: duże siatki umożliwiają wspinanie się i czołganie, wspierając propriocepcję, koordynację krzyżową i świadomość przestrzenną. Wspinaczka tutaj wymaga siły mięśni, siły ramion, aby dostać się do góry. **Społeczno-Emocjonalne:** umożliwienie większej liczbie dzieci wspólnego siedzenia i zabawy.



Długa zjeżdżalnia tuba

Fizyczne: zjeżdżanie rozwija świadomość przestrzenną i zmysł równowagi. **Społeczno-Emocjonalne:** wysokość zapewnia dodatkową prędkość i dreszczyk emocji. Empatia stymulowana przez zachowanie kolejności i branie pod uwagę innych. Poczucie bezpieczeństwa podczas zatrzymywania się na bardzo długich zjeżdżalniach.



Wytrzymałe dolne szczeble

Fizyczne: dość sztywny, ale dalej elastyczny materiał, z którego wykonany został dolny szczebel wspiera rozwój równowagi oraz koordynacji ruchowej, a także wspiera rozwój gęstości kości podczas zeskakiwania. Zwisanie na ramionach trenuje mięśnie pleców jak i reszty górnej partii ciała, wspierając prawidłową postawę. W związku z siedzącym trybem życia, postawa dzieci jest obecnie bardzo ważnym tematem, wokół którego pojawiają się coraz to nowe obawy. **Społeczno-Emocjonalne:** bardzo dobre miejsce spotkań, które pozwala na moment socjalizowania.



Najwyższe szczeble

Fizyczne: świadomość przestrzenna jest wspierana, mięśnie ramion podczas trzymania są napięte. **Społeczno-Emocjonalne:** dzieci rozwijają odwagę, pewność siebie, rozwagę i umiejętności przyjmowania kolejności - wszystkie ważne umiejętności życiowe.

Ogromny Spacenet z Sky Cabin

COR10410

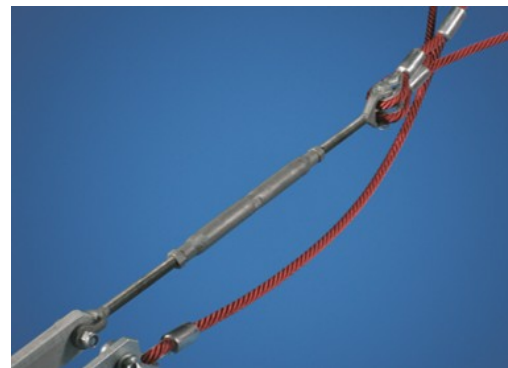
KOMPAN
Let's play



Liny Corocord 19mm składają się ze stabilizowanych UV włókien PES, z wewnętrznym wzmocnieniem z linki stalowej. Przędza poliestrowa wykonana jest w +95% z materiałów pokosumenckich i zostaje indukcyjnie zatopionaw każdym włóknem. Liny są wysoce odporne na zużycie i wandalizm, a w razie potrzeby można je wymienić na miejscu.



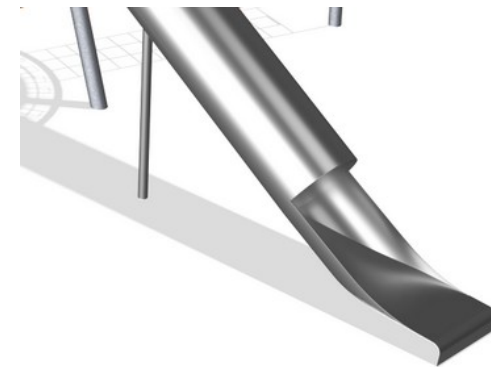
Zaciski "S" Corocord są używane jako uniwersalne połączenia w produktach Corocord. 8mm pręty ze stali nierdzewnej z zaokrąglonymi krawędziami są dociskane na linę przez specjalną prasę hydrauliczną co sprawia, że jest to idealne połączenie: bezpieczne, wytrzymałe i odporne na wandalizm, a wszystko to przy typowych ruchach linowych konstrukcji zabawowych.



Liny konstrukcyjne Spacenets są wyposażone w dodatkowe zabezpieczenie: jeżeli zawieszisz główne połączenie, lina bezpieczeństwa zabezpiecza konstrukcję przez zawaleniem.



Membrany wykonane są z gumowych materiałów przetestowanych z odpornością na tarcie o jakości taśm sklepowych z odpornością na promieniowanie UV. Membrany są przetestowane i zgodne z wymaganiami REACH dla PAH. Połączone 4-warstwy zbrojenia wykonane są z wyplatane poliestru. Zbrojenie i dwie warstwy dają całkowitą grubość membrany 7,5mm.



Komponenty ze stali nierdzewnej wykonane są z wysokiej jakości stali nierdzewnej zgodnej ze światowymi standardami placów zabaw. Stal jest piaskowana po wyprodukowaniu, aby zapewnić gładką powierzchnię do zjeżdżania.



Przez zespół KOMPAN do spraw wariantów możesz wybrać z 7 dodatkowych kolorów i dostosować swój produkt. Gama kolorów rozciąga się od eleganckiej czerni przez naturalny spokojny kolor piaskowy do przyciągających wzrok kolorów sygnałowych.

Nr produktu COR104101-1201

Informacje Dotyczące Instalacji

Max. wysokość upadku	260 cm
Strefa bezpieczeństwa	261,9 m ²
Czas instalacji	91,5
Objętość wykopu	27,66 m ³
Objętość betonu	19,30 m ³
Głębokość podstawy (standardowa)	140 cm
Waga przesyłki	4.477 kg
Opcje kotwiczenia	W ziemi ✓

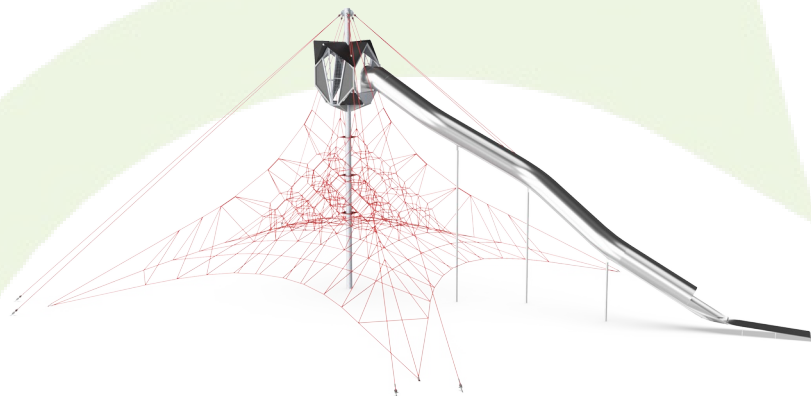
Informacje o Gwarancji

Aluminiowe Zaciski	10 lat
Lina Corocord	10 lat
Membrana	2 lata
Zaciski-S	10 lat
Części Zapasowe	10 lat



Dane Dotyczące Zrównoważonego Rozwoju

COR10410



Od wydobycia surowców do opuszczenia wytwórni A1–A3

Całkowita emisja CO₂

CO₂e na kg produktu

Materiały pochodzące z recyklingu

kg CO₂e

kg CO₂e/kg

%

COR104101-1201

11.504,33

3,12

50,48

Ogólne ramy stosowane dla tych czynników to Środowiskowa Deklaracja Produktu (EPD), która określa ilościowo "informacje środowiskowe dotyczące cyklu życia produktu i umożliwia porównywanie produktów spełniających tę samą funkcję" (ISO, 2006). W niniejszym dokumencie przyjęto strukturę i zastosowano podejście oceny cyklu życia w odniesieniu do całego etapu produktu, od surowców po produkcję (A1-A3).

Kompan A/S

C.F. Tietgens Boulevard 32C
DK-5220 Odense SØ
Denmark

Validation of CO₂ calculation method
BUREAU VERITAS
HSE Denmark A/S



Verification of CO₂ calculation of: Corocord



Data version no. 2023-10-05

The CO₂ calculation and data are in compliance with the principles of a carbon footprint impact according to the GHG protocol (Greenhouse Gas Protocol), Scope 3, cradle to gate related to all individual components in the product category: "Corocord" represented by item no.: COR314011-1101.

(Scope 3 emissions include emission sources in the upstream and downstream value chain).

Date: 30. October 2023 | Valid until: 30. October 2025

Verified by:

Julie Marie Vejsgaard Larsen, LCA & EPD Consultant

Verification based on report: Validation of CO₂ calculation of 9 categories of Kompan product line, version 1.0, prepared by: Bureau Veritas HSE, Denmark: Julie M. V. Larsen.

Publication date: 30. October 2023

By Bureau Veritas HSE
www.bureauveritas.dk
+45 7731 1000



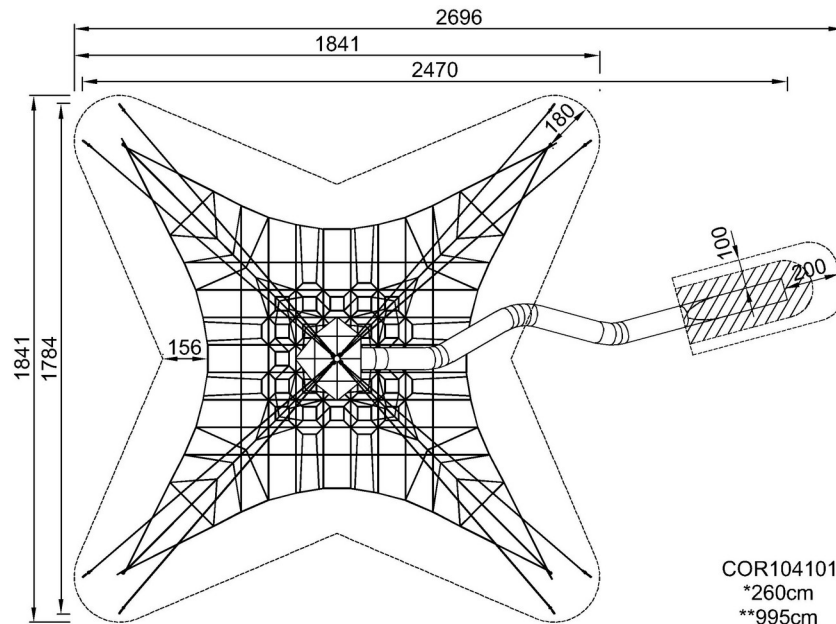
Ogromny Spacenet z Sky Cabin

COR10410

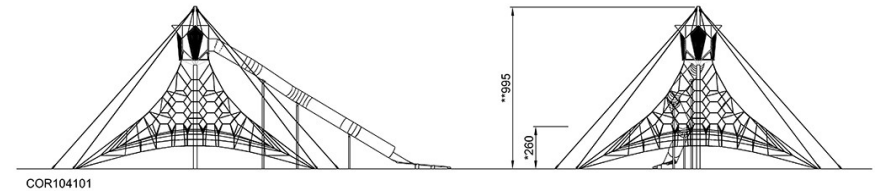
KOMPANI
Let's play

* Max Wys. Upadku | ** Wysokość | *** Strefa Bezpieczeństwa

* Max Wys. Upadku | ** Max Wysokość



COR104101
*260cm
**995cm
***261.9m²



Uwaga! Kotwy fundamentowe przekraczają strefę bezpieczeństwa. Zobacz instrukcję instalacji.

[Kliknij, aby zobaczyć RZUT Z GÓRY](#)

[Kliknij, aby zobaczyć RZUT BOCZNY](#)