

Sedák Ty&Já V=3,0 m

SW990122

KOMPANI
Let's play



Sedák Ty&Já přidá k rodinnému životu hodiny společné radosti: rodiče a děti se houpají spolu, učitelé a studenti, starší sourozenci a mladší, všichni sdílejí plovoucí pocit závratě z houpání ve výšce. Pohyb houpání, kromě skvělé zábavy, procvičuje vestibulární systém batolat, jejich pocit rovnováhy a prostoru. Pozice sedu trénuje vnitřní svalstvo.

Sedák pro batolata má velké otvory pro nohy, které podporují snadný přístup i výstup pro dítě i pro dospělé. Široké přední rukojeti zabraňují tomu, aby se sedadlo s dítětem překlopilo. Tyto funkce přispívají k pocitu bezpečnosti dítěte - i dospělého. S dospělým, který bude sedět, bude mít dítě vzácnou šanci na pohled z očí do očí při houpání, a na koukání na dospělého z

různých úhlů. Pro společensko-emocionální vazbu je tato houpačka jedinečná.

Položka č. SW990122-00

Obecné informace o produktu

Rozměry DxŠxV	61x93x0 cm
Věková skupina	1+
Kapacita (uživatelé)	2
Možnosti barev	



Údaje se mohou změnit bez předchozího upozornění.

Sedák Ty&Já V=3,0 m

SW990122



Sedák pro batolata

Fyzická: balance and spatial awareness.

Good back support and space to ease putting children in the seat and lifting them up, including winter clothing. **Sociálně-emoční:** eye-height with adult stimulates social contact and emotional bonding. The high sides support the child's seated position.

Kognitivní: swinging movement supports understanding of cause and effect.



Tyče na uchopení

Fyzická: height and diameter to support grips of sizes from toddler to grandparent.

Sociálně-emoční: feeling of security when being able to hold onto properly proportioned grip.



Podpěra zad

Fyzická: dobrá, měkká opora zad. **Sociálně-emoční:** pocit bezpečí a pohodlí.



Otvory pro nohy

Fyzická: snadné sezení a prostor pro pohyb.



Nizké otevřené sedadlo

Fyzická: adult: possibility to place the toddler in the seat while keeping eye-contact. Older child: training of motor and muscle skills.

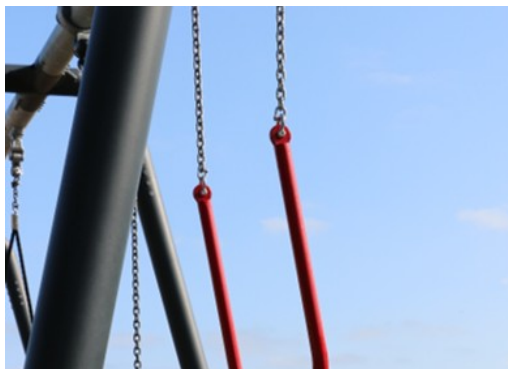
Sociálně-emoční: security in responding to toddler's moods while swinging.

Sedák Ty&Já V=3,0 m

SW990122



Odolné houpačkové závěsy KOMPAN z nerezové oceli s anti-twist funkcí. Závěsy jsou připevněny k příčnému nosníku na svařované konzole se dvěma šrouby. Ložiska jsou zabudována se silikonovým mazivem a nepotřebují další mazání.



Sedák houpačky Ty&Já je vybaven řetězy z nerezové oceli o průměru 6 mm.



Rám je ze žárově zinkované oceli a práškově lakován uvnitř a vně a nárazník na zadní straně rámu je vyroben z PUR.

Položka č. SW990122-00

Informace o instalaci

Maximální výška pádu	0 cm
Bezpečnostní povrchová plocha	15,5 m ²
Celková doba instalace	0,3
Objem výkopu	0,00 m ³
Objem betonu	0,00 m ³
Hloubka základu (standard)	0 cm
Hmotnost dodávky	25 kg
Možnosti ukotvení	

Informace o záruce

Řetězy	10 let
Galvanizovaný/lakovaný kov	10 let
Pohyblivé části	2 roky
Zaručené náhradní díly	10 let
Houpačkové sedátko	10 let



Sedák houpačky Ty& Já lze instalovat do houpačkových systémů KOMPAN - A-rámové, akátové a portálové houpačky ve výšce 2,5 a 3,0 m. Sedák není použitelný pro 2,0 m.



Všechny měkké materiály sedáků jsou chráněny před UV a ozonem v rámci nejnáročnějších environmentálních požadavků.



Dětský sedák je vyroben z černého TPV (Santopren) a konstrukce má velké otvory pro nohy pro snadné umístění dítěte/batolete.

EN
1176
compliant

Data o Udržitelnosti

SW990122

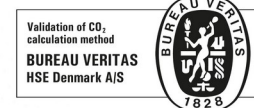


Výrobní cyklus A1-A3	Celkové emise CO ₂	CO ₂ e na kg	Recyklované materiály
	kg CO ₂ e	kg CO ₂ e/kg	%
SW990122-00	50,98	3,30	35,85

Celkovým rámcem uplatňovaným pro tyto faktory je Environmentální prohlášení o produktu (EPD), které kvantifikuje „environmentální informace o životním cyklu produktu a umožňuje srovnání mezi produkty, které plní stejnou funkci“ (ISO, 2006). Řídí se vnitřním uspořádáním a uplatňuje přístup k posuzování životního cyklu po celou fázi produktu od suroviny až po dokončení výroby (A1-A3).

Kompan A/S

C.F. Tietgens Boulevard 32C
DK-5220 Odense SØ
Denmark



Verification of CO₂ calculation of: Freestanding play equipment



Data version no. 2023-10-05

The CO₂ calculation and data are in compliance with the principles of a carbon footprint impact according to the GHG protocol (Greenhouse Gas Protocol), Scope 3, cradle to gate related to all individual components in the product category: "Freestanding play equipment" represented by item no.: KSW92011-0910.

(Scope 3 emissions include emission sources in the upstream and downstream value chain).

Date: 30. October 2023 | Valid until: 30. October 2025

Verified by:

Julie Marie Vejsgaard Larsen, LCA & EPD Consultant

Verification based on report: Validation of CO₂ calculation of 9 categories of Kompan product line, version 1.0, prepared by: Bureau Veritas HSE, Denmark: Julie M. V. Larsen.

Publication date: 30. October 2023

By Bureau Veritas HSE
www.bureauveritas.dk
+45 7731 1000

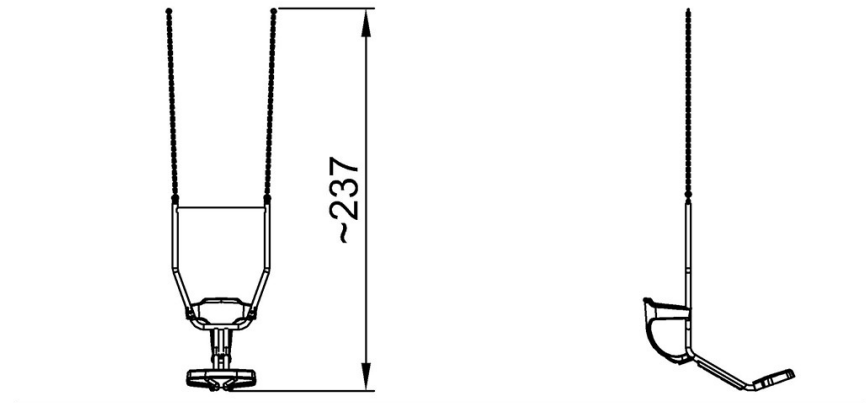
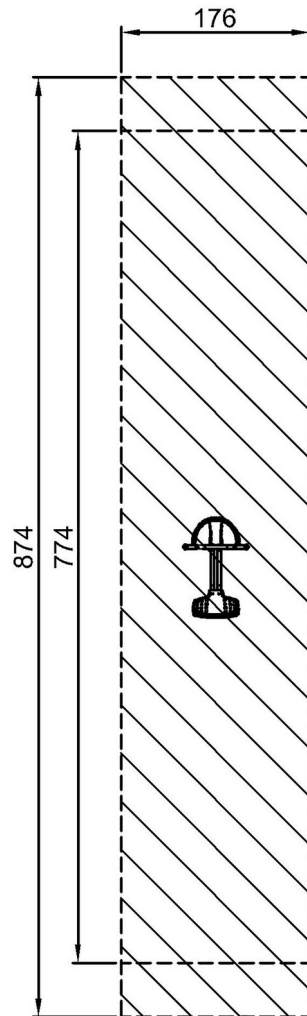


Sedák Ty&Já V=3,0 m

SW990122

* Maximální výška pádu | ** Celková výška | *** Bezpečnostní povrchová plocha

* Maximální výška pádu | ** Celková výška



SW990122
1:100

[Kliknutím zobrazíte poměr zobrazení POHLED SHORA](#)

[Kliknutím zobrazíte poměr stran BOČNÍ POHLED](#)