

Hrací věž Mega Deck, ADA

NRO1025

KOMPANI
Let's play



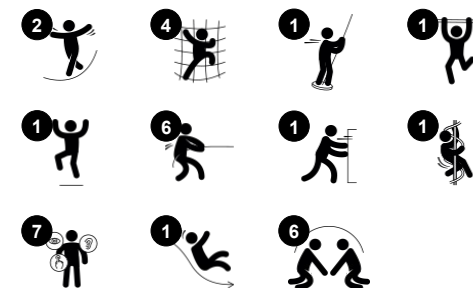
Tato víceúrovňová a více-účelová struktura umožňuje různé přístupy na vyšší úroveň. Odtud si dítě může vybrat mezi tradičním sklouznutím dolů po skluzavce, nebo alternativně po bradlech. Věž je navržena tak, aby umožňovala dětem s chodítky nebo vozíčky si buď hrát u pultu nebo použít schodiště, což je v souladu s americkými

směrnicemi o přístupnosti pro osoby se zdravotním postižením. Produkt je na vyžádání dostupný v provedení FSC® certifikovaného (FSC® C004450) akátového dřeva.

Položka č. NRO1025-1021

Obecné informace o produktu

Rozměry DxŠxV	587x498x417 cm
Věková skupina	4+
Kapacita (uživatelé)	16
Možnosti barev	



Údaje se mohou změnit bez předchozího upozornění.

Hrací věž Mega Deck, ADA

NRO1025

KOMPANI
Let's play



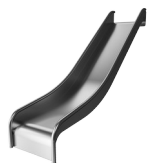
Lezecká stěna

Fyzické: supports cross coordination and leg, arm and hand strength. Climbing through the hole trains proprioception. **Sociálně-emoční:** children develop courage when climbing up high. This positively affects self-confidence.



Přístupné schodiště

Fyzické: climbing the accessible stairway is for all and supports cross coordination as well as arm and leg muscles. For young children, walking stairs and alternating feet is developed. **Sociálně-emoční:** room for active breaks and adult helpers. An inclusive space.



Skluzávka

Fyzické: sliding develops spatial awareness and a sense of balance. Furthermore, the core muscles are trained when sitting upright going down. **Sociálně-emoční:** empathy stimulated by turn-taking.



Bradla

Fyzické: coordination is supported when going down, as well as arm and core muscles. Landing strengthens bone density, which is built for life in childhood. **Sociálně-emoční:** turn-taking and risk-taking.



Boční stolek

Sociálně-emoční: fine meeting place and a space creator. Sharing and cooperation from both sides create a social scenario that supports communication and cooperation.

Hrací věž Mega Deck, ADA

NRO1025

KOMPAN
Let's play



Všechny produkty Přírodní Robinia od společnosti KOMPAN jsou vyrobeny akatového dřeva z udržitelných evropských zdrojů. Na přání může být dodáno se FSC® Certified (FSC® C004450).



Barva použitá pro barevné komponenty je šetrná k životnímu prostředí s vynikající odolností vůči UV záření. Barva je v souladu s EN 71 část 3.



Produkty/aktivity jsou z výroby předem smontovány, aby se zajistilo, že budou zohledněny všechny bezpečnostní požadavky.



Skizavka je vyrobena z lisovaného PE, z 33 % tvořeného post-spotřebními materiály, v různých barvách o tloušťce stěny minimálně 5mm. PE je testován na odolnost proti UV záření, má vynikající odolnost proti nárazu a je použitelný ve velkém rozsahu teplot.



Kovové vybavení je vyrobeno z nerezové nebo pozinkované oceli pro zajištění trvalých spojů s vysokou odolností proti korozi.



Produkty Robinia jsou navrženy s barevným konceptem KOMPAN s řadou různých standardních barev. Dřevo může být také dodáno v neošetřené podobě nebo natřené hnědou barvou s pigmentem, který udržuje barvu dřeva.

Položka č. NRO1025-1021

Informace o instalaci

Maximální výška pádu	210 cm
Bezpečnostní povrchová plocha	47,0 m ²
Celková doba instalace	36,9
Objem výkopu	1,67 m ³
Objem betonu	0,17 m ³
Hloubka základu (standard)	100 cm
Hmotnost dodávky	1.713 kg
Možnosti ukotvení	V zemi ✓

Informace o záruce

Dřevo Robinia	15 let
Lana & síť	10 let
Zaručené náhradní díly	10 let
Komponenty z nerezové oceli	Celoživotní
Komponenty z nerezové oceli	Celoživotní



Data o Udržitelnosti

NRO1025



Výrobní cyklus A1-A3	Celkové emise CO ₂	CO ₂ e na kg	Recyklované materiály
	kg CO ₂ e	kg CO ₂ e/kg	%
NRO1025-1021	535,31	0,38	4,39

Celkovým rámcem uplatňovaným pro tyto faktory je Environmentální prohlášení o produktu (EPD), které kvantifikuje „environmentální informace o životním cyklu produktu a umožňuje srovnání mezi produkty, které plní stejnou funkci“ (ISO, 2006). Řídí se vnitřním uspořádáním a uplatňuje přístup k posuzování životního cyklu po celou fázi produktu od suroviny až po dokončení výroby (A1-A3).

Kompan A/S

C.F. Tietgens Boulevard 32C
DK-5220 Odense SØ
Denmark



Verification of CO₂ calculation of: Nature play



Data version no. 2023-10-05

The CO₂ calculation and data are in compliance with the principles of a carbon footprint impact according to the GHG protocol (Greenhouse Gas Protocol), Scope 3, cradle to gate related to all individual components in the product category: "Nature play" represented by item no.: NRO409-0621.

(Scope 3 emissions include emission sources in the upstream and downstream value chain).

Date: 30. October 2023 | Valid until: 30. October 2025

Verified by:

Julie Marie Vejsgaard Larsen, LCA & EPD Consultant

Verification based on report: Validation of CO₂ calculation of 9 categories of Kompan product line, version 1.0, prepared by: Bureau Veritas HSE, Denmark: Julie M. V. Larsen.

Publication date: 30. October 2023

By Bureau Veritas HSE
www.bureauveritas.dk
+45 7731 1000



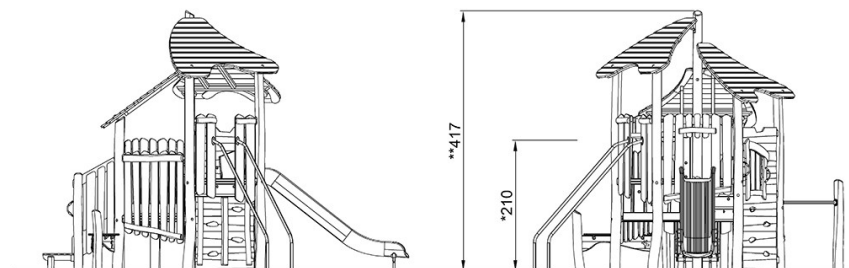
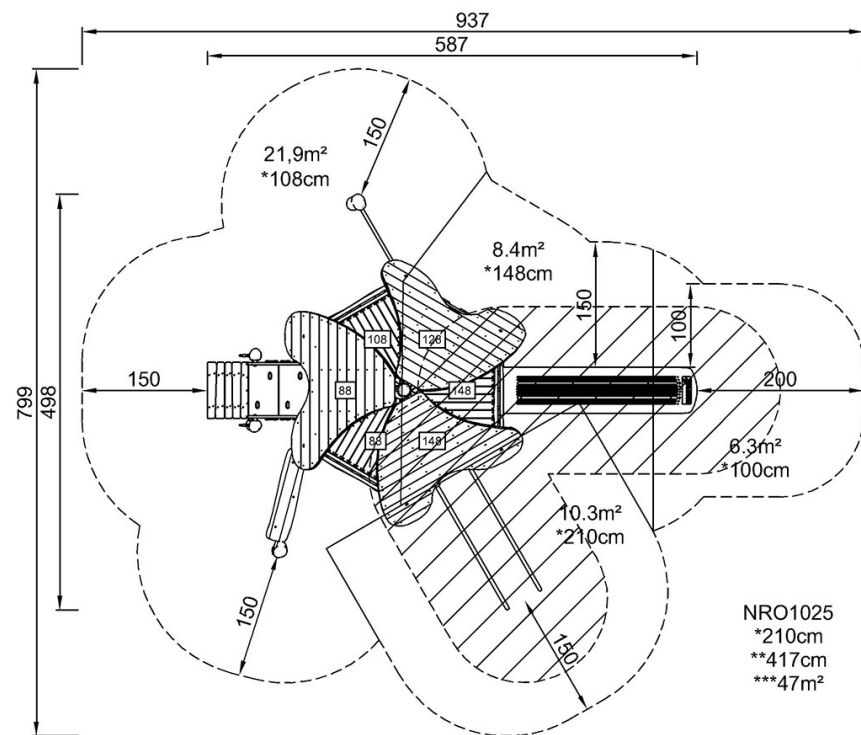
Hrací věž Mega Deck, ADA

NRO1025

KOMPANI
Let's play

* Maximální výška pádu | ** Celková výška | *** Bezpečnostní povrchová plocha

* Maximální výška pádu | ** Celková výška



NRO1025

[Kliknutím zobrazíte poměr zobrazení POHLED SHORA](#)

[Kliknutím zobrazíte poměr stran BOČNÍ POHLED](#)