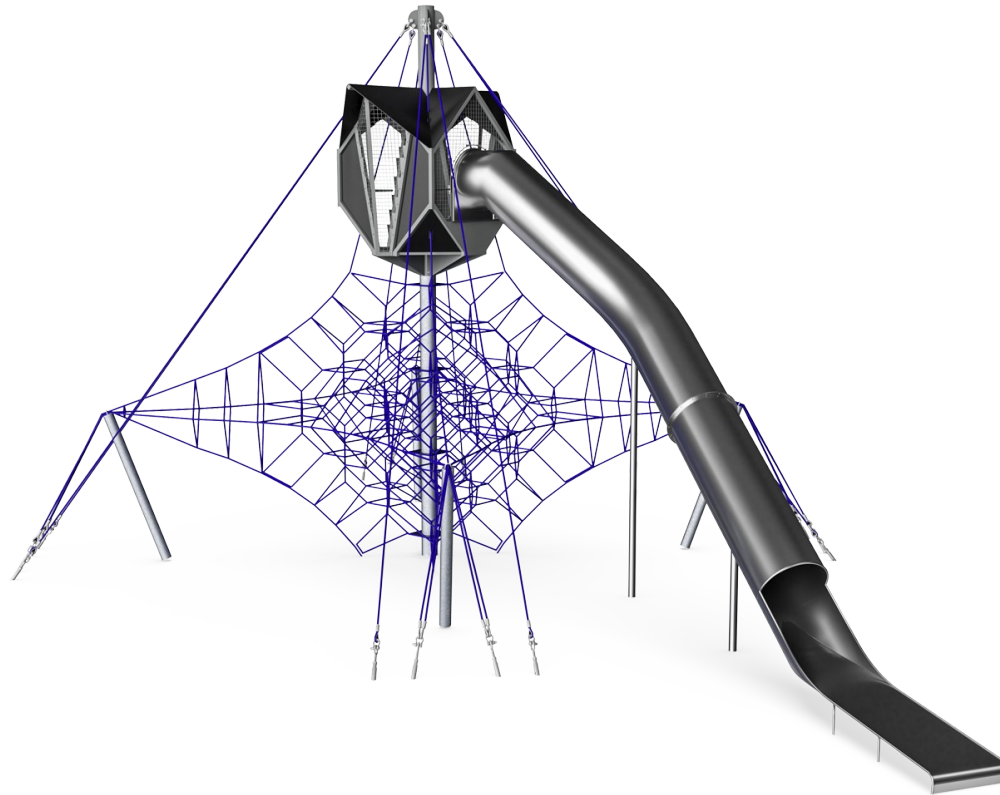


Großes Oktanetz mit Kanzel

COR10320

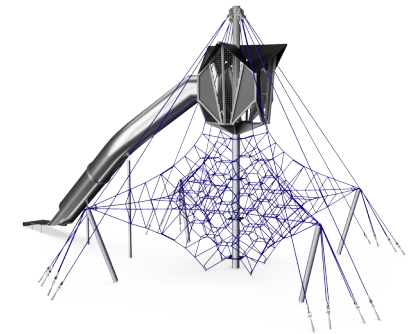
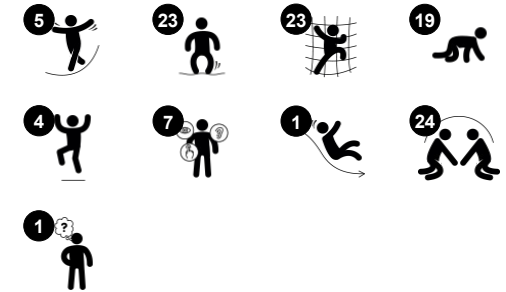
KOMPANI
Let's play



Produktnummer COR103201-1002

Allgemeine Produktinformation

Maße L x B x H	1386x887x730 cm
Empfohlenes Alter	5+
Kapazität (Nutzer)	41
Farbauswahl	



Diese faszinierende Spielmöglichkeit wird Kinder sofort zum Spielen und Erkunden der vielen körperlichen Herausforderungen, die Sie zu bieten hat, anziehen. Das sorgfältig entworfene Oktanetz mit Kanzel fordert die Kinder heraus, die Netzstruktur zu erkunden, indem sie ihre Muskeln für einen Aufstieg nach oben einsetzen. Als Belohnung winkt die

atemberaubende Aussicht von der Kanzel und die aufregende Rutsche nach unten, um das Abenteuer von neuem zu beginnen. Das wiederholte Klettern und Rutschen stärkt die körperliche Ausdauer sowie die aerobe und kardiale Kapazität. Die Vielfalt der Routen, die man auf dem Weg durch das Oktanetz nehmen kann, hilft den Kindern, ihre logischen

Denkfähigkeiten in Verbindung mit ihren körperlichen Fähigkeiten zu entwickeln. Das große Kletternetz bietet den Kindern die Möglichkeit, soziale Kontakte zu knüpfen und Beziehungen spielerisch zu stärken. Die Kanzel bietet einen Ort der Ruhe und der sozialen Interaktion, um sich auf stundenlanges Spielen vorzubereiten.

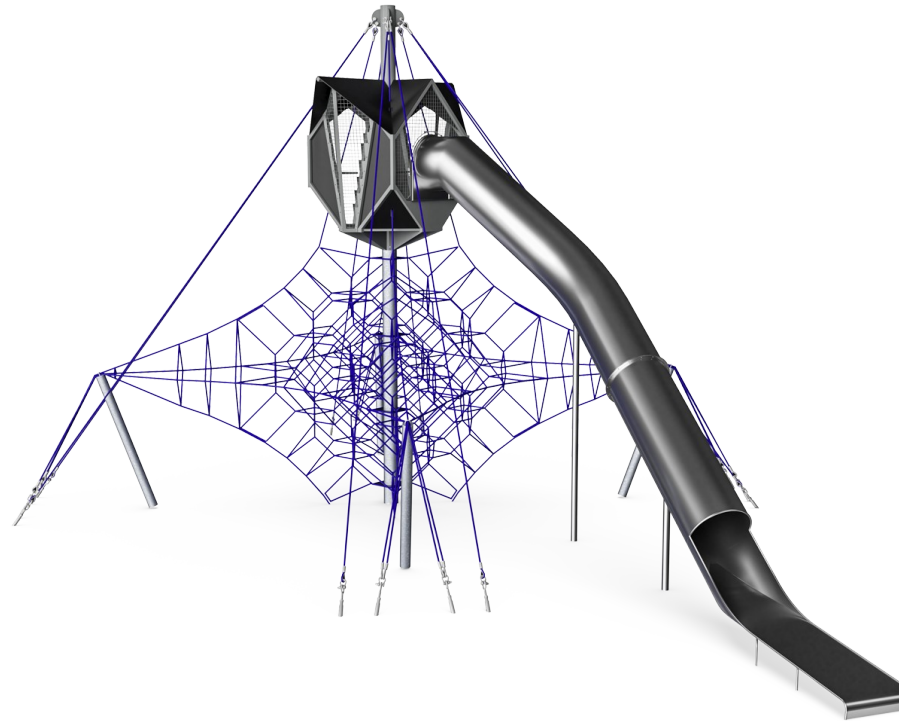
Großes Oktanetz mit Kanzel

COR10320



Höchste Sprossen

Physisch: räumliches Bewusstsein und Armmuskulatur beim Festhalten **Sozial-Emotional:** Kinder entwickeln Mut, Selbstvertrauen und Rücksichtnahme, alles wichtige Fähigkeiten fürs Leben.



Stabile, mittlere Sprosse

Physisch: Hüpfen übt den Gleichgewichtssinn - wichtig für das Stillsitzen. Die Oberkörpermuskulatur wird beim Hängen, die Knochendichte beim Springen gestärkt. **Sozial-Emotional:** die Kinder können auf der Sprosse zusammen stehen, sitzen oder spielen. Dadurch wird Rücksichtnahme und das Zusammenspiel trainiert.



Himmelskabine

Physisch: hoch oben zu sein, entwickelt räumliches Bewusstsein und Gleichgewicht. **Sozial-Emotional:** ein Treffpunkt in luftiger Höhe sorgt für Unterhaltungen, Nervenkitzel und tolle Aussichten.



Große Maschen

Physisch: auf den großen Maschen kann geklettert werden, wodurch Propriozeption, Kreuzkoordination und räumliches Bewusstsein entwickelt werden. Beim Klettern werden zudem viele Muskeln beansprucht. **Sozial-Emotional:** bieten für mehrere Kinder gleichzeitig Platz zum Teilen.



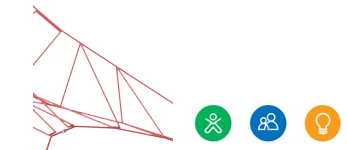
Lange Röhrenrutsche

Physisch: rutschen fördert das räumliche Bewusstsein und den Gleichgewichtssinn. **Sozial-Emotional:** die Höhe sorgt für zusätzliche Geschwindigkeit und Nervenkitzel. Das Einfühlungsvermögen wird durch das Abwechseln und die Rücksichtnahme auf andere gefördert.



Stabile, untere Sprossen

Physisch: die starre untere Sprosse fördert das Gleichgewicht und die Koordination und stärkt die Knochendichte beim Abspringen. Das Hängen an den Armen trainiert die Rücken- und Oberkörpermuskulatur und die Körperhaltung. Diese ist durch das viele Sitzen ein wachsendes Problem für Kinder. **Sozial-Emotional:** toller Treffpunkt für Interaktionen.



Federnde Maschen

Physisch: beweglichkeit, Gleichgewicht und Koordination sowie das räumliche Bewusstsein werden beim Hüpfen, Klettern und Sitzen gefördert. Die Kinder nutzen ihre gesamte Muskulatur und bauen beim Abspringen die Knochendichte auf. **Sozial-Emotional:** das Netz fördert das Einfühlungsvermögen und Zusammenspiel. **Kognitiv:** Körpergedächtnis, logisches Denken, Konzentration.

Großes Oktanetz mit Kanzel

COR10320



Seile aus UV-stabilisierten PES-Litzen mit innerer Stahlseilverstärkung. Das Polyestergerüst besteht aus +95% Post-Consumer-Materialien und wird induktiv auf jede Litze aufgeschmolzen. Damit sind die Seile besonders beständig gegenüber Abnutzung und Vandalismus und können jederzeit vor Ort ausgetauscht werden.



Die Corocord-S-Klemmen sind universelle Verbindungselemente aus rostfreiem Edelstahl mit einem Durchmesser von 8 mm. Die Klemmen sind abgerundet und das gesamte Bauteil wird mit hydraulischen Spezialwerkzeugen auf das Seil gepresst. Daher können die Klemmen mit herkömmlichen Werkzeugen nicht entfernt werden.

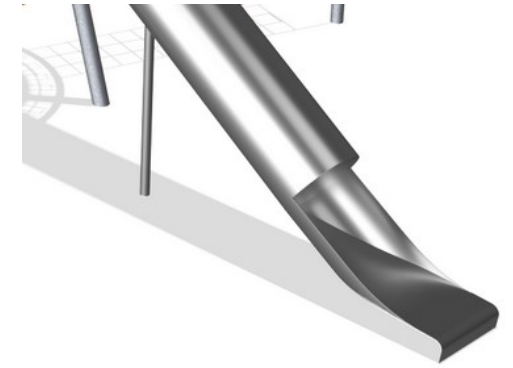


Die Aluminiumgesenke auf dem Netz sind doppelt konisch, an den Enden abgerundet und gemäß der Sicherheit sehr klein. Die gesamte Netzstruktur ist so konstruiert, dass nur wenige Metallteile im Netz Platz finden, um ein optimales Klettererlebnis zu ermöglichen.



Die Corocord Membranen bestehen aus rutschfestem, gummiertem Material in Förderband-Qualität, das eine exzellente UV-Beständigkeit aufweist. Die geprüfte Konformität mit den REACH-Anforderungen für PAK ist gegeben. In die Membranen ist eine vierlagige Armierung aus gewebtem Polyester eingebettet. Die Armierung und die doppelte

von 7,5 mm



Die Edelstahlkomponenten bestehen aus Edelstahl in Übereinstimmung mit den globalen Sicherheitsstandards. Der Stahl wird nach der Herstellung glasperlengestrahlt, um für eine glatte Gleitoberfläche zu sorgen.



Die Corocord-Seilspielgeräte können je nach Kundenwunsch angepasst werden und sind in acht verschiedenen Seilfarben erhältlich. Die Auswahl reicht vom schlichten, ausdrucksstarken Schwarz über natürliche, gedeckte Grüntöne bis hin zu einer Palette aus auffälligen Signalfarben.

Produktnummer COR103201-1002

Montage-Information

Max. freie Fallhöhe	225 cm
Fläche des Fallraums	121,4 m ²
Gesamt-Montagezeit	50,0
Erforderlicher Erdaushub	17,76 m ³
Betonbedarf	10,70 m ³
Fundamenttiefe (Standard)	100 cm
Versandgewicht	3.551 kg
Verankerungsoptionen	TV ✓

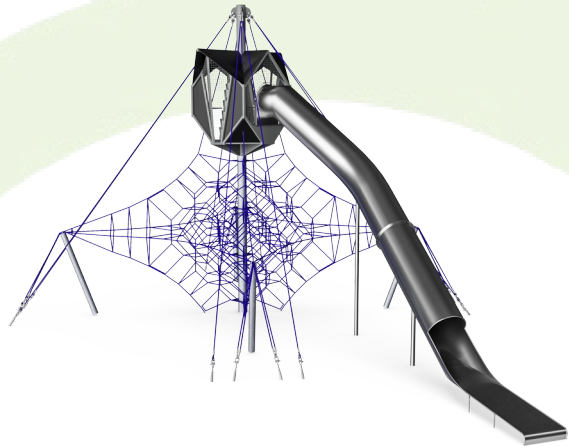
Garantie-Information

Aluminium-Klemmen	10 Jahre
Corocord-Seil	10 Jahre
Membran	2 Jahre
S-Klemmen	10 Jahre
Ersatzteilgarantie	10 Jahre



Umweltdaten

COR10320



Von der Wiege bis zum Werkstor („cradle to gate“) (A1–A3)

CO₂-Emissionen gesamt

CO₂e pro kg

Recycelte Materialien

kg CO₂e

kg CO₂e pro kg

%

COR103201-1002

8.455,19

2,88

51,45

Den allgemeinen Rahmen für diese Faktoren bilden die Umweltproduktdeklarationen (EPDs). Mithilfe dieser Grundregeln können die Umweltinformationen über den Lebenszyklus eines Produkts hinweg quantifiziert und Vergleiche zwischen Produkten, die dieselbe Funktion erfüllen, angestellt werden (vgl. ISO, 2006). Diese Struktur wird hier befolgt. Der Ansatz zur Lebenszyklusbewertung wird dabei auf die gesamte Herstellungsphase – vom Rohstoff bis zur Herstellung (A1–A3) – angewendet.

Kompan A/S

C.F. Tietgens Boulevard 32C
DK-5220 Odense SØ
Denmark



**Verification of CO₂ calculation of:
Corocord**



Data version no. 2023-10-05

The CO₂ calculation and data are in compliance with the principles of a carbon footprint impact according to the GHG protocol (Greenhouse Gas Protocol), Scope 3, cradle to gate related to all individual components in the product category: "Corocord" represented by item no.: COR314011-1101.

(Scope 3 emissions include emission sources in the upstream and downstream value chain).

Date: 30. October 2023 | Valid until: 30. October 2025

Verified by:

Julie Marie Vejsgaard Larsen, LCA & EPD Consultant

Verification based on report: Validation of CO₂ calculation of 9 categories of Kompan product line, version 1.0, prepared by: Bureau Veritas HSE, Denmark: Julie M. V. Larsen.

Publication date: 30. October 2023

By Bureau Veritas HSE

www.bureauveritas.dk

+45 7731 1000

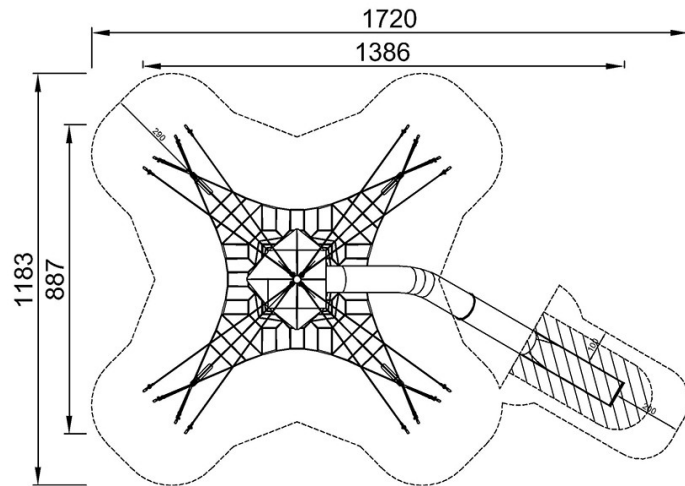


Großes Oktanetz mit Kanzel

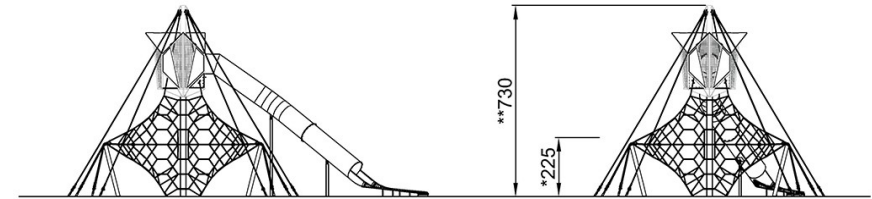
COR10320

* Max freie Fallhöhe | ** Gesamthöhe | *** Fläche des Fallraums

* Max freie Fallhöhe | ** Gesamthöhe



COR103201
*225cm
**730cm
***121.4m²



COR103201

[Klicken Sie hier, um die DRAUFSICHT anzuzeigen](#)

[Klicken Sie hier, um die SEITENANSICHT anzuzeigen](#)