

# Lektorn med gunga, 2-sits

PCM110721

**KOMPANI**  
Let's play



Artikelnr. PCM110721-0902

## Generell produktinformation

Dimension LxWxH	785x500x412 cm
Åldersgrupp	4+
Kapacitet (användare)	12
Färgalternativ	



Det här lektornet med gunga uppmuntrar barn till att klättra, rutscha och gunga. Strukturen motiverar barnen till fysisk och social lek. Att klättra stärker muskler och utvecklar korskoordination – viktigt för den tvärmodala uppfattningen som i sin tur främjar t.ex. läsning. Att rutscha är nervkittlande och stärker också hållning och balans – fundamentala färdigheter

för alla andra fysiska egenskaper. God hållning och balans hjälper också barnet att navigera säkert runt i sin omgivning. Att gunga är alltid en favoritaktivitet på lekplatsen, och med så mycket lek i en struktur främjas både längre lektid och välmående.



# Lektorn med gunga, 2-sits

PCM110721



## Rutsch

**Fysisk:** att rutscha utvecklar rumsuppfattning och sinne för balans. Att sitta upp och åka ner tränar magmuskler. **Socioemotionell:** empati utvecklas genom att turas om.



## Rörstege

**Fysisk:** kors-koordination och koordination mellan hand & öga. Att klättra utvecklar också ben- och armmuskler. **Socioemotionell:** förmåga att turas om och samarbeta.



## Poängtavla

**Socioemotionell:** varje lag kan ha en knapp att mäta rundor, vinster osv. Knappen stöder samarbete och lagarbete. **Kognitiv:** att räkna och registrera utvecklar logiskt tänkande.



## Rör rapella

**Fysisk:** kors-koordination, proprioception och sinne för rum. Ben- och magmuskler används intensivt. Muskler i överkroppen utvecklas när barnen drar sig upp i repen. **Socioemotionell:** turordning och självkontroll – båda viktiga livsfärdigheter.



## Luffarschack panel

**Socioemotionell:** stimulerar kommunikation och att turas om. **Kognitiv:** förståelse för regler, strategiskt tänkande. **Kreativ:** lämna avtryck genom att placera rullarna i olika position.



## Två enkla gungsitsar

**Fysisk:** tränar balans, koordination och rumsuppfattning. Alla nödvändiga för att uppskatta avstånd. Tränar arm-, ben- och magmuskler samt stärker bendensiteten när man hoppar av. **Socioemotionell:** parallell uppmuntrar samarbete och hänsyn. **Kognitiv:** förståelse för orsak och verkan samt tänkande för yngre barn. Regellekar för äldre barn när de gungar i samma eller olika rytm.

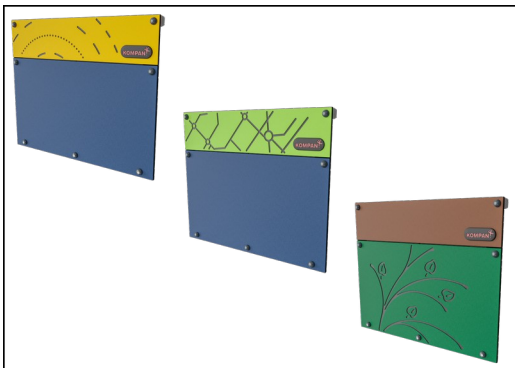


## Ledstänger

**Fysisk:** koordination, arm- och magmuskler tränas. Att landa stärker bentätheten som särskilt utvecklas i tidig barndom. **Socioemotionell:** turordning och att ta risker.

# Lektorn med gunga, 2-sits

PCM110721



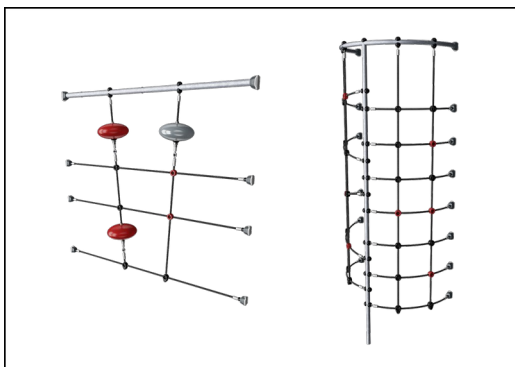
Paneler av 19 mm EcoCore™. EcoCore™ är ett mycket hållbart, miljövänligt material som inte bara är återvinningsbart efter användning, utan också består av material som tillverkats av +95% återvunnet material från livsmedelsförpackningar.



Rutschbanorna finns i olika material och färger: Raka eller böjda PE rutschbanor i gul eller grå färg. Kombinerad med EcoCore™ sidor och rostfritt stål. Helt rostfritt stål i endelad design för mer vandalismsäkra lösningar.



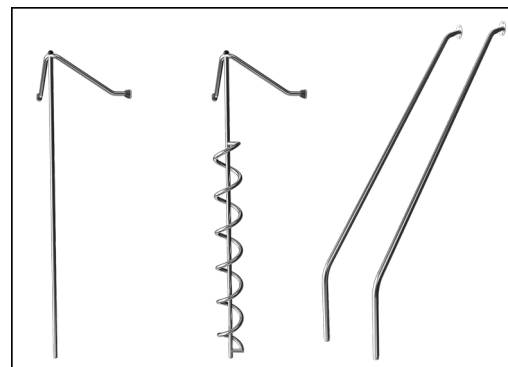
Huvudstolpar med fötter i varmförzinkat stål finns i olika material: Stolpar av tryckimpregnerad furu. Förzinkade på in- och utsidan med pulverlackerad toppfinish av stålstolpar. Blyfri aluminium med färganodiserad toppfinish. Greenline TexMade-stolpar av 95% återvunnet PE- och textilavfall efter konsument.



Rep av UV-stabiliserade PES-repsträngar med inre stålvarerförstärkning. Polyester garnet är tillverkat av +95% post-consumer återvunnet material och smälts induktivt på varje tråd.



Alla golv bärs upp av unikt utformade aluminiumprofiler med låg kolhalt och flera fästalternativ. De gråfärgade gjutna golven är tillverkade av 75% PP-material från konsumentavfall med ett halkfritt mönster och en strukturerad yta.



Elementen i rostfritt stål är tillverkade av högkvalitativt stål. Stålet rengörs efter tillverkning för att säkerställa en jämn och ren glidyta.

Artikelnr. PCM110721-0902

## Installationsinformation

Max. fallhöjd	239 cm
Säkerhetsområde	58,3 m <sup>2</sup>
Total installationstid	16,0
Grävdjup (volym)	1,01 m <sup>3</sup>
Betong (volym)	0,04 m <sup>3</sup>
Stolpdjup (standard)	85 cm
Fraktvikt	569 kg
Förankring	Nedgrävning ✓ Ytmontering ✓

## Information om garanti

EcoCore HDPE	Livstidsgaranti
Stolpar	10 år
Rep & nät	10 år
Reservdelar garanterade	10 år
Komponenter i rostfritt stål	Livstidsgaranti



# Hållbarhetsdata

PCM110721



Cradle to Gate A1-A3	Totalt CO <sub>2</sub> -utsläpp	CO <sub>2</sub> e per kg	Återvunna material
	kg CO <sub>2</sub> e	kg CO <sub>2</sub> e/kg	%
PCM110721-0902	1.140,80	2,64	54,57

Det övergripande ramverket som tillämpas för dessa faktorer är miljövarudeklarationen (EPD, Environmental Product Declaration), som kvantifierar "miljöinformation om produktens livscykel och möjliggör jämförelser av produkter som uppfyller samma funktion" (ISO, 2006). Denna struktur följer här och använder en livscykelanalys för hela produktstadiet från råmaterial till färdig produkt (A1-A3).

## Kompan A/S

C.F. Tietgens Boulevard 32C  
DK-5220 Odense SØ  
Denmark



## Verification of CO<sub>2</sub> calculation of: Play systems



Data version no. 2023-10-05

The CO<sub>2</sub> calculation and data are in compliance with the principles of a carbon footprint impact according to the GHG protocol (Greenhouse Gas Protocol), Scope 3, cradle to gate related to all individual components in the product category: "Play systems" represented by item no.: PCM200321-0950.

(Scope 3 emissions include emission sources in the upstream and downstream value chain).

**Date: 30. October 2023 | Valid until: 30. October 2025**

Verified by:

Julie Marie Vejsgaard Larsen, LCA & EPD Consultant

Verification based on report: Validation of CO<sub>2</sub> calculation of 9 categories of Kompan product line, version 1.0, prepared by: Bureau Veritas HSE, Denmark: Julie M. V. Larsen.

**Publication date: 30. October 2023**

By Bureau Veritas HSE

www.bureauveritas.dk

+45 7731 1000

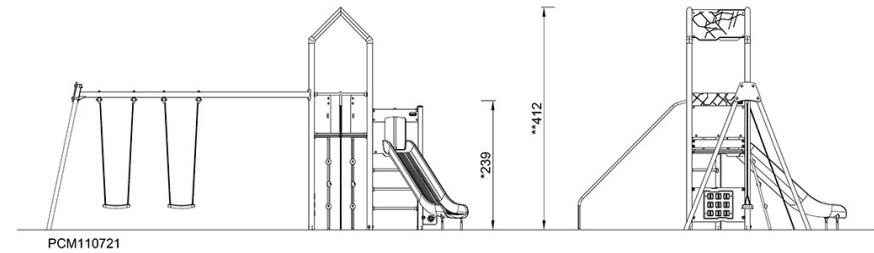
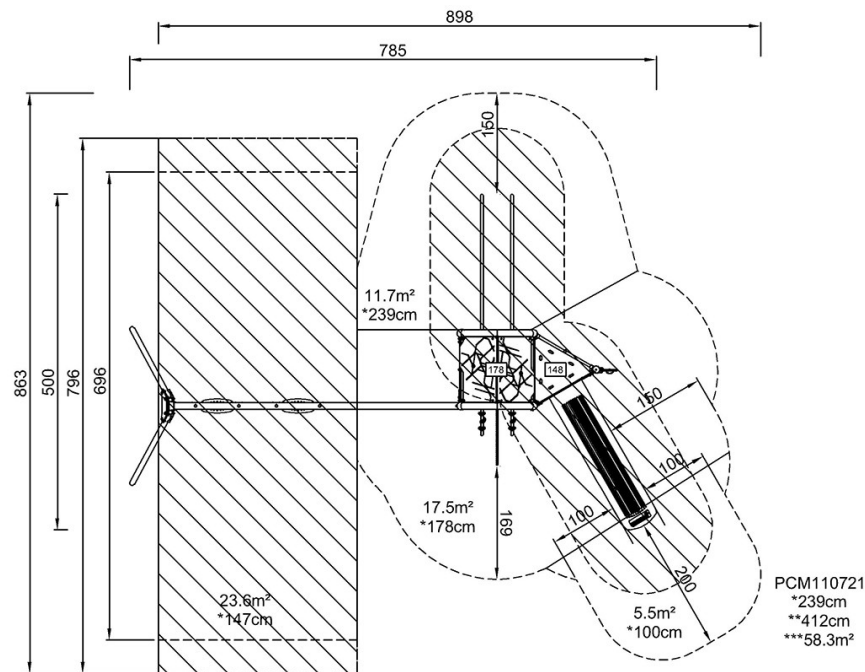


# Lektorn med gunga, 2-sits

PCM110721

\* Max fallhöjd | \*\* Totalhöjd | \*\*\* Säkerhetsyta

\* Max fallhöjd | \*\* Totalhöjd



[Klicka för att se TOP VIEW](#)

[Klicka för att se SIDE VIEW](#)