

Två torn med klätternät

PCM201221

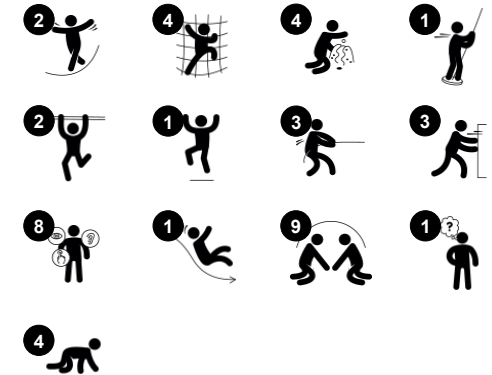
KOMPAN
Let's play



Artikelnr. PCM201221-0605

Generell produktinformation

Dimension LxWxH	380x446x306 cm
Åldersgrupp	2+
Kapacitet (användare)	24
Färgalternativ	



Två torn med klätternät uppmuntrar barn till aktiv fysisk lek. Nätbron och klätterstegen är åldersanpassade utmaningar som stärker både muskler och kors-koordination. Dessa färdigheter är viktiga för hälsa och välmående samt logiskt tänkande. T.ex. används båda hjärnhalvorna när barnen klättrar, vilket är fundamentalt för inlärningsförmåga. Nätbron är

också en spännande aktivitet, och att rutscha ner för rutschbanan eller glida på brandmandsstången är rolig träning av både balans och hållning. Lekpanelerna under strukturen ger utrymme för kognitiv och social lek. Bordet på markplan uppmuntrar barnen att umgås och leka kreativt tillsammans.

Två torn med klätternät

PCM201221

KOMPAN
Let's play



Nätbro, lutande

Fysisk: att gå upp eller ner på nätbrön utvecklar balans, rumsuppfattning och korskoordination. **Socioemotionell:** interaktion med barn på utsidan, socialt. Samarbete och förmåga att visa hänsyn när barnen passerar varandra.



Lekpaneler med sandskopor

Fysisk: koordination mellan hand-öga, barnen drar och puttar på. **Socioemotionell:** tvåsidigheten uppmuntrar samarbete och möjliggör parallelllek. **Kognitiv:** logiskt tänkande: när barnen förflyttar skoporna eller material skapas förståelse för orsak och verkan. **Kreativ:** byte av skopor, lämna skoporna i nya positioner.



Rutsch

Fysisk: att rutscha utvecklar rumsuppfattning och sinne för balans. Att sitta upp och åka ner tränar magmuskler. **Socioemotionell:** empati utvecklas genom att turas om. **Kognitiv:** små barn utvecklar förståelse för rum, fart och avstånd när de rutschar ner fort.



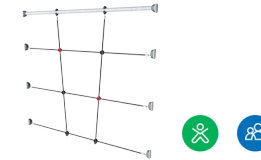
Klättervägg

Fysisk: kors-koordination och ben-, arm- och handstyrka. **Socioemotionell:** lutningen ger klättringen en säker känsla, speciellt hos yngre barn.



Balkong

Socioemotionell: balkongen uppmuntrar möten och interaktion med människor på markplan. **Kognitiv:** inspirerar rollek och framträdande, vilket stimulerar språkutveckling.



Klätternät

Fysisk: här utvecklas korskoordinering och muskelstyrka när barn klättrar. De stora näten ger möjlighet att klättra och krypa igenom, vilket stödjer rumslig medvetenhet och proprioception. **Socioemotionell:** de stora näten gör det möjligt för fler barn att sitta tillsammans och prata.



Brandmansstång

Fysisk: koordination, arm- och magmuskler främjas. Att landa stärker bentätheten som särskilt utvecklas i tidig barndom. **Socioemotionell:** turordning och att ta risker. **Kognitiv:** små barn utvecklar förståelse för rum, fart och avstånd när de glider ner fort.

Två torn med klätternät

PCM201221



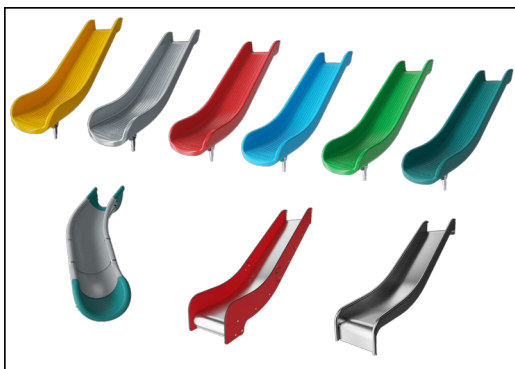
Paneler på 19 mm EcoCore™. EcoCore™ är ett mycket hållbart, miljövänligt material som inte bara är återvinningsbart efter användning, utan också tillverkas av +95% återvunnet material från livsmedelsförpackningar. Träpaneler av impregnerat och brunmålat furuträ med vertikala stålprofiler.



Huvudstolpar med fötter i varmförzinkat stål finns i olika material: Stolpar av tryckimpregnerad furu. Förzinkade på in- och utsidan med pulverlackerad toppfinish av stålstolpar. Blyfri aluminium med färganodiserad toppfinish. Greenline TexMade-stolpar av 95% återvunnet PE- och textilavfall efter konsument.



Alla golv bärs upp av unikt utformade aluminiumprofiler med låg kolhalt och flera fästalternativ. De gråfärgade gjutna golven är tillverkade av 75% PP-material från konsumentavfall med ett halkfritt mönster och en strukturerad yta.



Rutschkanorna kan väljas i sex olika färger och tre olika material: Raka eller böjda formgjutna PE-slides i ett stycke, tillverkade av 33% återvunnet post-consumer återvunnet material i olika färger. Kombinerade EcoCore™-sidor och rostfritt stål. Helt rostfritt stål i ett enda stycke för mer vandalismskyddade lösningar.



Elementen i rostfritt stål är tillverkade av högkvalitativt stål. Stålet rengörs efter tillverkning för att säkerställa en jämn och ren glidyta.



KOMPAN GreenLine-versionerna är designade med ultimata miljövänliga material med lägsta möjliga CO2e-utsläppsfaktor. TexMade-stolpe, EcoCore™-paneler av 95% post-consumer återvunnet material och gjutna PP-däck.

Artikelnr. PCM201221-0605

Installationsinformation

Max. fallhöjd	118 cm
Säkerhetsområde	37,2 m ²
Total installationstid	20,0
Grävdjup (volym)	0,59 m ³
Betong (volym)	0,00 m ³
Stolpdjup (standard)	60 cm
Fraktvikt	619 kg
Förankring	Nedgrävning ✓ ng
	Ytmontering ✓ g

Information om garanti

EcoCore HDPE	Livstidsgaranti
Stolpar	10 år
PP-plattformar	10 år
Rep & nät	10 år
Reservdelar garanterade	10 år



Hållbarhetsdata

PCM201221



Cradle to Gate A1-A3	Total CO ₂ -utsläpp	CO ₂ e per kg	Återvunna material
	kg CO ₂ e	kg CO ₂ e/kg	%
PCM201221-0651	850,88	1,67	69,09
PCM201221-0605	962,79	2,19	59,88

Det övergripande ramverket som tillämpas för dessa faktorer är miljövarudeklarationen (EPD, Environmental Product Declaration), som kvantifierar "miljöinformation om produktens livscykel och möjliggör jämförelser av produkter som uppfyller samma funktion" (ISO, 2006). Denna struktur följer här och använder en livscykelanalys för hela produktstadiet från råmaterial till färdig produkt (A1-A3).

Kompan A/S
C.F. Tietgens Boulevard 32C
DK-5220 Odense SØ
Denmark



Verification of CO₂ calculation of: Play systems



Data version no. 2023-10-05

The CO₂ calculation and data are in compliance with the principles of a carbon footprint impact according to the GHG protocol (Greenhouse Gas Protocol), Scope 3, cradle to gate related to all individual components in the product category: "Play systems" represented by item no.: PCM200321-0950.

(Scope 3 emissions include emission sources in the upstream and downstream value chain).

Date: 30. October 2023 | Valid until: 30. October 2025

Verified by:

Julie Marie Vejsgaard Larsen, LCA & EPD Consultant

Verification based on report: Validation of CO₂ calculation of 9 categories of Kompan product line, version 1.0, prepared by: Bureau Veritas HSE, Denmark: Julie M. V. Larsen.

Publication date: 30. October 2023

By Bureau Veritas HSE
www.bureauveritas.dk
+45 7731 1000

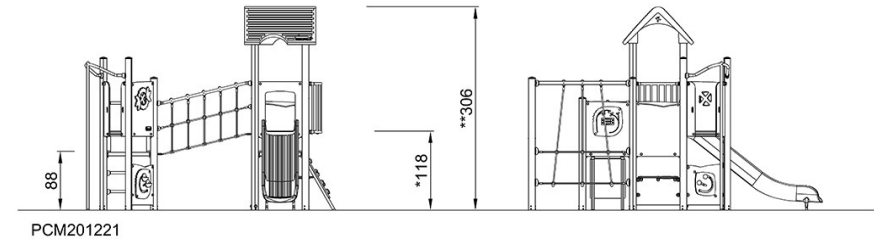
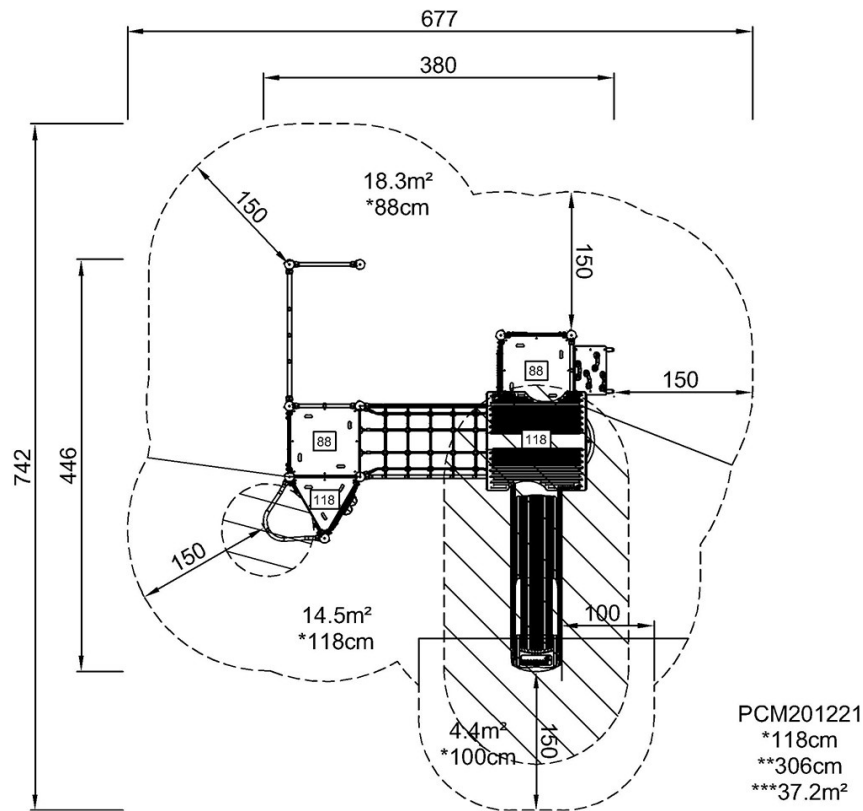


Två torn med klätternät

PCM201221

* Max fallhöjd | ** Totalhöjd | *** Säkerhetsyta

* Max fallhöjd | ** Totalhöjd



[Klicka för att se TOP VIEW](#)

[Klicka för att se SIDE VIEW](#)