

Rintapunnerrus Pro

FAZ601

KOMPAN
Let's play



Säädettävän vastuksen ja monikäyttöisten kahvojen ansiosta laitteessa on mahdollista tehdä yksilöllisesti räätälöityjä harjoituksia, jotka vahvistavat rintakehän, olkapäiden ja kyynärpäiden ojentajalihaksia eteenpäin suuntautuvassa liikkeessä. Voimaharjoittelulaitteet ja -penkit mahdollistavat yksinkertaisen, turvallisen ja

tehokkaan voimaharjoittelun kaikille tärkeimmille lihasryhmille. Tämä lisää erityisesti vanhusten päivittäistä toimintakykyä, urheilusuoritusta, esteettistä ulkonäköä ja metabolista kuntoa. 80 kg:n painopino on täysin peitetty ja siitä voidaan valita 16 painoa viiden kilon välein älykkäällä ja patentoidulla kahvalla. Tämä tekee tuotteesta erittäin

helppokäyttöisen ja täysin turvallisen sijoittaa ulos!

Tuotenumero FAZ60100-0001	
Tuotetiedot	
Mitat PxLxK	194x107x214 cm
Ikäryhmä	13+
Leikkikapasiteetti	1
Väri vaihtoehdot	



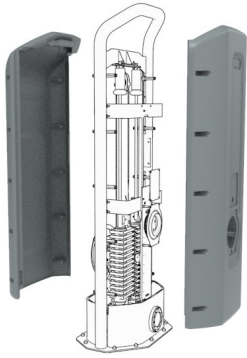
Lisää KOMPAN Fit -sovelluksessa



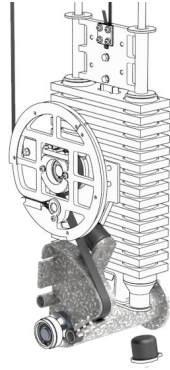
Rintapunnerrus Pro

FAZ601

KOMPAN
Let's play



Suojakotelo suojaa kaikkia liikkuvia ja irrallisia osia ilkivallalta ja käyttäjää jumiin jäämiseltä. Suojakotelo on valmistettu 5 mm paksuta LLDPE-muovista, jolla on erittäin korkea iskunkestävyys ja laaja käyttöalue eri lämpötiloissa (-40C - +50C).



Säätömekanismi ja kaikki liikkeen ääriasetojen rajoittimet on sijoitettu suojakotelon sisälle. Tällöin käyttäjällä ei ole vaaraa vahingoittaa itseään tai muita treenatessaan, ja välineen käyttö on erittäin turvallista. Tuotteilla on EN 16630 -sertifiointi ja ne ovat yhteneviä ulkokuntoiluvälineitä koskevien ASTM F3101 -standardien kanssa.



Istuin on valmistettu polyuretaanikumiseoksesta (PUR) ja siinä on teräksinen tukirakenne kestävyuden varmistamiseksi. Istuimen rakenne tekee siitä erittäin kestävä käytössä, mutta silti todella mukavan käyttäjälle. Istuimen korkeus on 46 cm, joka on miellyttävä korkeus ja tekee siirtymisen pyörätuolista helpoksi.

Tuotenumero FAZ60100-0001	
Asennustiedot	
Putoamiskorkeus enintään	44 cm
Turva-alue	18,0 m ²
Asennusaika	8,6
Kaivanto	0,00 m ³
Betonivalu	0,00 m ³
Perustuksen syvyys (vakio)	0 cm
Lähetysten paino	487 kg
Ankkurointivaihtoehdot	Pinta-as. ✓
Takuutiedot	
Sinkitty teräs	Elinikäinen
Liikuteltavat osat	2 vuotta
PUR-osat	10 vuotta
Takuuseen kuuluvat varaosat	10 vuotta
Ruostumattomat teräsosat	Elinikäinen



Ergonomisesti muotoillut kädensijat mahdollistavat erilaiset otteet eri leveyksillä ja otesuunnilla. Täten väline mahdollistaa ergonomisen ja oikeaoppisen harjoittelun 140-205cm pituisille käyttäjille. Kädensijat ovat muotoonvalettua alumiinia ja ne on pinnoitettu luistamattomalla Polyurea-pinnoitteella, joka ei ole liukas sadessaälläkään. Otetangon halkaisija on ø 33mm.



80kg:n painopakka on täysin suojattu ja vastusta voi säätää kierrettävän kahvan avulla. Vastuksessa on 16 eri vaihtoehtoa 5 kg:n välein. Älykäs vastusjärjestelmä on kätevä käytössä ja sille on haettu patenttia. Välineessä ei siis ole irrallisia tikkuja tai muita osia, jotka saattaisivat hukkua.



Mekaaninen akseli (Ø101,3 x 2,9mm S355) on kuumasinkittyä ja jauhemaalattua terästä. Laakeripesä on muotoonvalettua alumiinia (EN AB-44100 / EN AB-AISI12(a)) koteloiduilla laakereilla, jolloin rakenne on erittäin vahva ja kestävä.



Kestävän kehityksen data

FAZ601



Tuotevaihe A1–A3	Hiilidioksi dipäästöt yhteensä	Hiilidioksi dipäästöt kiloa kohden	Kierrätys materiaalit
	kg CO ₂ e	kg CO ₂ e/kg	%
FAZ60100-0001	1.014,58	2,97	42,45

Näihin tekijöihin sovellettavana yleiskehityksenä käytetään Environmental Product Declaration -ympäristötuoteselostetta (EPD), jossa määritetään "ympäristötiedot tuotteen elinkaaren ajalta ja joka mahdollistaa samaan tehtävään tarkoitettujen tuotteiden keskinäisen vertailun" (ISO, 2006). Tämä seuraa elinkaariarviointimenetelmän (Life Cycle Assessment, LCA) rakennetta ja soveltaa sitä koko tuotevaiheeseen raaka-aineen hankinnasta tuotteen valmistukseen (A1–A3).

KOMPAN
Let's play

Kompan A/S

C.F. Tietgens Boulevard 32C
DK-5220 Odense SØ
Denmark



Verification of CO₂ calculation of: Fitness



Data version no. 2023-10-05

The CO₂ calculation and data are in compliance with the principles of a carbon footprint impact according to the GHG protocol (Greenhouse Gas Protocol), Scope 3, cradle to gate related to all individual components in the product category: "Fitness" represented by item no.: FAZ10100-0900.

(Scope 3 emissions include emission sources in the upstream and downstream value chain).

Date: 30. October 2023 | Valid until: 30. October 2025

Verified by:

Julie Marie Vejsgaard Larsen, LCA & EPD Consultant

Verification based on report: Validation of CO₂ calculation of 9 categories of Kompan product line, version 1.0, prepared by: Bureau Veritas HSE, Denmark: Julie M. V. Larsen.

Publication date: 30. October 2023

By Bureau Veritas HSE
www.bureauveritas.dk
+45 7731 1000

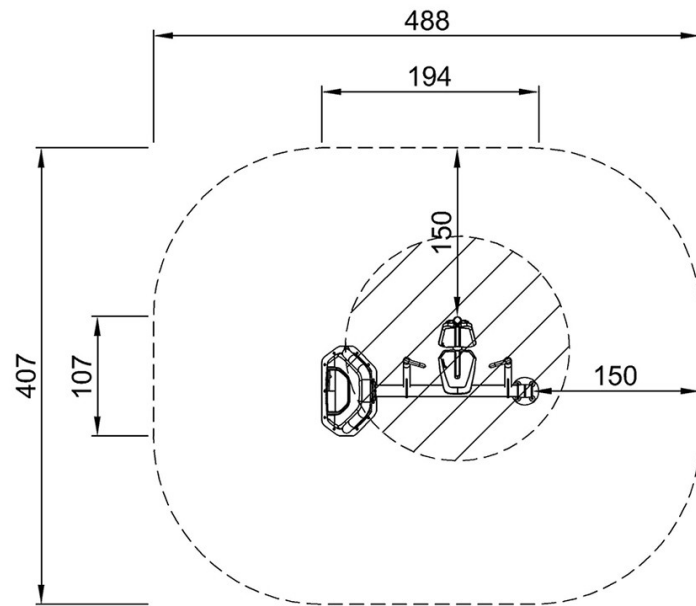


Rintapunnerrus Pro

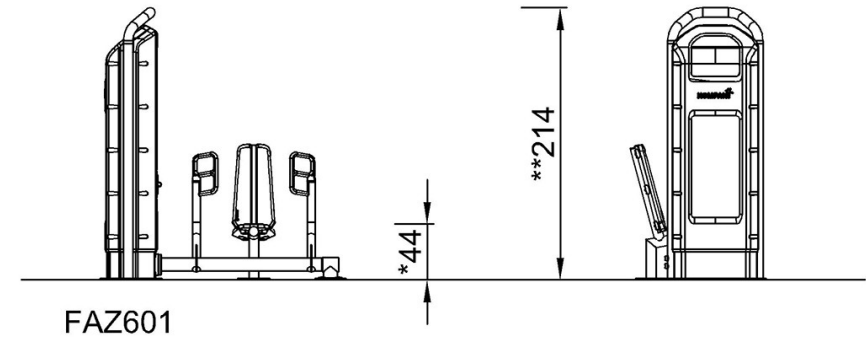
FAZ601

Putoamiskorkeus enint. | Kokonaiskorkeus | Turva-alue

Putoamiskorkeus enint. | Kokonaiskorkeus



FAZ60100
*44cm
**214cm
***18m²



FAZ601

[Klikkaa nähdäksesi NÄKYMÄ YLHÄÄLTÄ](#)

[Klikkaa nähdäksesi NÄKYMÄ SIVULTA](#)