

# Estemuuri Robinia

FRO216

**KOMPAN**  
Let's play



Estemuuri koostuu kahdesta eri osiosta. Vasen puoli on 2,4 metriä korkea tasainen seinämä, jonka kokeneimmat voivat ylittää. Oikealla puolella on kolme askelmaa ja kahdeksan kädensijaa, jotka helpottavat seinämän ylittämistä. Näiden avustuksien lisäksi vaaditaan pieni määrä uskoa omaan tekemiseen seinämän ylittäkseen. Seinämän

toisella puolella oleva verkko varmistaa turvallisen laskeutumisen. Robinia-tolpat on valmistettu kuoritusta ja mahlattomasta Robiniapuusta. Robinia on vahva eurooppalainen puulaji, joka kestää monissa erilaisissa ilmasto-olosuhteissa. KOMPAN käyttää FSC-sertifioitua puuta.

Tuotenumero FRO21600-1001	
Tuotetiedot	
Mitat PxLxK	232x112x261 cm
Ikäryhmä	13+
Leikkikapasiteetti	3
Väri vaihtoehdot	



Lisää KOMPAN Fit -sovelluksessa



# Estemuuri Robinia

FRO216



Kaikki KOMPANin Organic Robinia -tuotteet on valmistettu kestävästi kasvatetusta eurooppalaisesta robiniapuusta. Tuotteet voidaan pyydetessä toimittaa sataprosenttisesti FSC® Certified (FSC® C004450).



Robiniapuu voidaan toimittaa käsittelemättömänä tai maalattuna puun kultaisen värin säilyttävällä läpikuultavan ruskealla maalilla.



Kaikki KOMPANin kuntoilutuotteet täyttävät ulkokuntoiluvälineitä koskevien ASTM F3101- ja EN16630-standardien vaatimukset. Kuormitustestit suoritetaan staattisena testinä lisäämällä dynaamisia tekijöitä ja turvallisuustekijöitä määritettyyn 78 kg:n käyttäjäkohtaiseen painoon. Yhdelle käyttäjälle tarkoitettua tuotetta kuormitetaan 420 kg:lla.



Seinäpinta koostuu 17,8 mm:n paksuisista, korkeapainelaminaatista (HPL) tehdyistä paneeleista optimaalisen vahvuuden ja kestävyuden takaamiseksi.



Köydet on valmistettu UV-stabiloidusta PES:stä, jossa on sisäänrakennettu teräsvaijerivahvistus. Köysi on induktiokäsittely vahvan kiinnityksen aikaansaamiseksi teräksen ja köyden välille, mikä varmistaa hyvän kulutuskestävyyden.

Tuotenumero FRO21600-1001

## Asennustiedot

Putoamiskorkeus enintään	233 cm
Turva-alue	19,6 m <sup>2</sup>
Asennusaika	9,5
Kaivanto	0,55 m <sup>3</sup>
Betonivalu	0,11 m <sup>3</sup>
Perustuksen syvyys (vakio)	100 cm
Lähetysten paino	393 kg
Ankkurointivaihtoehdot	Syväper. Pinta-as.

## Takuutiedot

Corocord-köysi	10 vuotta
Sinkitty teräs	Elinikäinen
HPL-paneeli	15 vuotta
Robiniapuu	15 vuotta
Takukseen kuuluvat varaosat	10 vuotta



# Kestävän kehityksen data

FRO216



Tuotevaihe A1–A3	Hiilidioksi dipäastöt yhteensä	Hiilidioksi dipäastöt kiloa kohden	Kierrätys materiaalit
	kg CO <sub>2</sub> e	kg CO <sub>2</sub> e/kg	%
FRO21600-1001	341,06	1,15	6,50

Näihin tekijöihin sovellettavana yleiskehityksenä käytetään Environmental Product Declaration -ympäristötuoteselostetta (EPD), jossa määritetään "ympäristötiedot tuotteen elinkaaren ajalta ja joka mahdollistaa samaan tehtävään tarkoitettujen tuotteiden keskinäisen vertailun" (ISO, 2006). Tämä seuraa elinkaariarviointimenetelmän (Life Cycle Assessment, LCA) rakennetta ja soveltaa sitä koko tuotevaiheeseen raaka-aineen hankinnasta tuotteen valmistukseen (A1–A3).

**Kompan A/S**  
C.F. Tietgens Boulevard 32C  
DK-5220 Odense SØ  
Denmark



## Verification of CO<sub>2</sub> calculation of: Fitness



Data version no. 2023-10-05

The CO<sub>2</sub> calculation and data are in compliance with the principles of a carbon footprint impact according to the GHG protocol (Greenhouse Gas Protocol), Scope 3, cradle to gate related to all individual components in the product category: "Fitness" represented by item no.: FAZ10100-0900.

(Scope 3 emissions include emission sources in the upstream and downstream value chain).

**Date: 30. October 2023 | Valid until: 30. October 2025**

**Verified by:**

Julie Marie Vejsgaard Larsen, LCA & EPD Consultant

Verification based on report: Validation of CO<sub>2</sub> calculation of 9 categories of Kompan product line, version 1.0, prepared by: Bureau Veritas HSE, Denmark: Julie M. V. Larsen.

**Publication date: 30. October 2023**

**By Bureau Veritas HSE**  
www.bureauveritas.dk  
+45 7731 1000

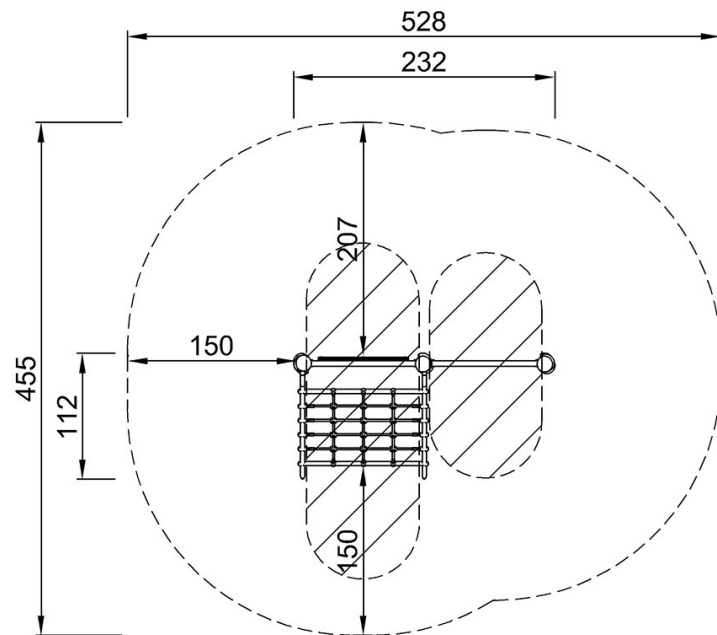


# Estemuuri Robinia

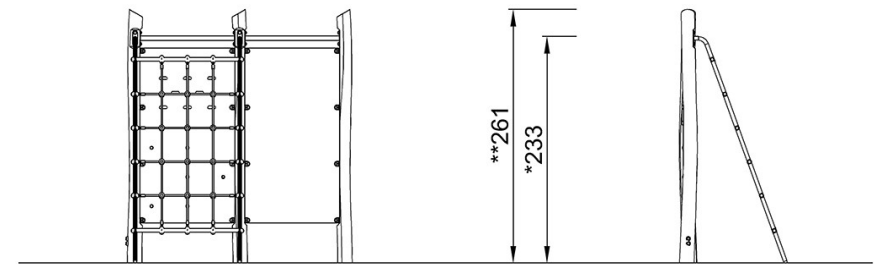
FRO216

Putoamiskorkeus enint. | Kokonaiskorkeus | Turva-alue

Putoamiskorkeus enint. | Kokonaiskorkeus



FRO21600  
\*233cm  
\*\*261cm  
\*\*\*19.6m<sup>2</sup>



FRO21600

[Klikkaa nähdäksesi NÄKYMÄ YLHÄÄLTÄ](#)

[Klikkaa nähdäksesi NÄKYMÄ SIVULTA](#)