

# Hopper

ELE400022

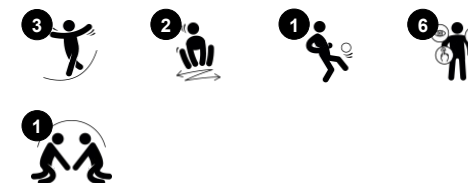
**KOMPANI**  
Let's play



Položka č. ELE400022-01

## Obecné informace o produktu

Rozměry DxŠxV	325x41x82 cm
Věková skupina	3+
Kapacita (uživatelé)	4
Možnosti barev	



Hopper se svými zakulacenými částmi a zářivými barvami zve děti, aby si vyzkoušely zážitek z houpání. Vzhledem k mnoha možným pozicím těla a možnostem hry, které jsou umožněny díky jeho designu, si budou děti hrát na dlouhou dobu, znovu a znovu. Platforma uprostřed vytváří pěkný vstupní bod pro sezení, ležení nebo, při houpání ostatních,

nebo když se necháte houpat. Zaoblené sedáky a držadla pro nohy a ruce umožňují dětem, aby se pořádně rozhoupaly. Houpání na houpačce Hopper je unikátní zážitek, protože pružiny umožňují uživatelům různých hmotností a schopností hrát si a spolupracovat. Vahadlové houpačky jsou skvělé pro kooperativní hru: dítě musí zvážit rytmus

pohybu ostatních, aby se houpačka rozhoupala. To je skvělé pro trénování spolupráce a pozornosti. Dále mají např. děti s autismus šanci na společenskou hru v bezpečném prostředí.



Údaje se mohou změnit bez předchozího upozornění.

# Hopper

ELE400022



## Společné houpaní

**Sociálně-emocionální:** the possibility of rocking two together trains cooperation skills. Consideration of others when rocking.



## Pružinová základna

**Fyzická:** rocking promotes sense of balance and space, both important in for navigating the body confidently in space. **Sociálně-emocionální:** consideration of others when rocking.



## Barevná variace

**Kognitivní:** podporuje porozumění pravidlům a jejich dodržování při hrách: děti najdou důvody, proč si vybrat jednu nebo druhou barvu.



## Bláznivé tělo

**Fyzická:** hollow seat and sturdy foot and hand support allows for intensity in riding, training arm and leg muscles as well as the senses of space and balance.



## Centrální platforma

**Fyzická:** podporuje hbitost, rovnováhu a koordinaci ve stoje, používá svaly nohou a trupu, při skocích buduje hustotu kostí. Také poskytuje prostor na sezení. **Sociálně-emocionální:** teamwork and socializing when rocking together.

# Hopper

ELE400022

**KOMPAN**  
Let's play



Pružiny KOMPAN jsou vyrobeny z vysoce kvalitní pružné oceli podle EN10270. Pružiny jsou očištěny fosfátováním předtím, než jsou natřeny epoxidovým základním nátěrem a polyesterovým práškovým povlakem pro konečnou úpravu. Pružiny jsou připevněny jedinečnými pojistkami proti přiskřípnutí pro maximální bezpečnost a dlouhou životnost.



Rukojeti a stupačky jsou vyrobeny z lisované PP vložky a vnější vrstvy z měkké TPV (termoplastická pryž). Rukojeti a stupačky jsou k trubce připevněny pozinkovanou ocelovou vložkou, aby byla zajištěna pevnost a odolnost.



Prostřední deska je vyrobena z HPL o tloušťce 17,8 mm. Má velmi vysokou odolnost proti opotřebení a jedinečnou protiskluzovou povrchovou strukturu od společnosti KOMPAN.



Naše povrchy z oceli jsou zároveň pozinkované bezolovnatým zinkem uvnitř i vně. Galvanizace zajišťuje vynikající odolnost proti korozi v okolním prostředí a bezúdržbovost.



Sedák je vyroben z recyklovatelného PE z 33 % tvořeného post-spotřebními materiály. Tvarován je z jednoho kusu s minimální tloušťkou stěny 5 mm. PE má vysokou odolnost proti nárazům ve velkém rozsahu teplot, což zajišťuje odolnost proti vandalismu ve všech oblastech.



Verze KOMPAN GreenLine jsou navrženy z materiálů šetrných k životnímu prostředí s nejnižším možným emisním faktorem CO<sub>2</sub>e, jako jsou panely EcoCore™ jsou z více než 95% tvořeny z recyklovaného post-spotřebitelského mořského odpadu.

Položka č. ELE400022-01

## Informace o instalaci

Maximální výška pádu	100 cm
Bezpečnostní povrchová plocha	13,3 m <sup>2</sup>
Celková doba instalace	3,9
Objem výkopu	0,50 m <sup>3</sup>
Objem betonu	0,00 m <sup>3</sup>
Hloubka základu (standard)	45 cm
Hmotnost dodávky	192 kg
Možnosti ukotvení	V zemi ✓ Na povrchu ✓

## Informace o záruce

Duté části z PE	10 let
HPL platforma	15 let
Zaručené náhradní díly	10 let
Pružiny	5 let
Komponenty z nerezové oceli	Celoživotní



# Data o Udržitelnosti

ELE400022



Výrobní cyklus A1-A3	Celkové emise CO <sub>2</sub>	CO <sub>2</sub> e na kg	Recyklované materiály
	kg CO <sub>2</sub> e	kg CO <sub>2</sub> e/kg	%
<b>ELE400022-01</b>	276,91	2,51	38,28

Celkovým rámcem uplatňovaným pro tyto faktory je Environmentální prohlášení o produktu (EPD), které kvantifikuje „environmentální informace o životním cyklu produktu a umožňuje srovnání mezi produkty, které plní stejnou funkci“ (ISO, 2006). Řídí se vnitřním uspořádáním a uplatňuje přístup k posuzování životního cyklu po celou fázi produktu od suroviny až po dokončení výroby (A1-A3).

## Kompan A/S

C.F. Tietgens Boulevard 32C  
DK-5220 Odense SØ  
Denmark



## Verification of CO<sub>2</sub> calculation of: Freestanding play equipment



Data version no. 2023-10-05

The CO<sub>2</sub> calculation and data are in compliance with the principles of a carbon footprint impact according to the GHG protocol (Greenhouse Gas Protocol), Scope 3, cradle to gate related to all individual components in the product category: "Freestanding play equipment" represented by item no.: GXY916012-3417.

(Scope 3 emissions include emission sources in the upstream and downstream value chain).

**Date: 30. October 2023 | Valid until: 30. October 2025**

Verified by:

Julie Marie Vejsgaard Larsen, LCA & EPD Consultant

Verification based on report: Validation of CO<sub>2</sub> calculation of 9 categories of Kompan product line, version 1.0, prepared by: Bureau Veritas HSE, Denmark: Julie M. V. Larsen.

**Publication date: 30. October 2023**

By Bureau Veritas HSE  
www.bureauveritas.dk  
+45 7731 1000

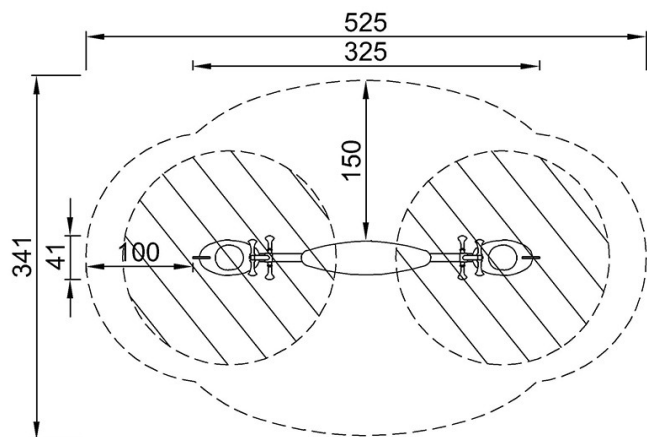


# Hopper

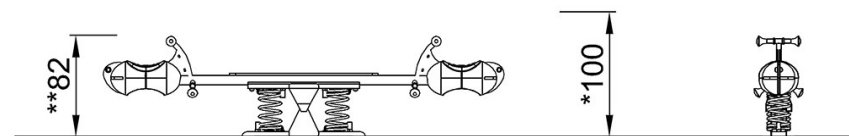
ELE400022

\* Maximální výška pádu | \*\* Celková výška | \*\*\* Bezpečnostní povrchová plocha

\* Maximální výška pádu | \*\* Celková výška



ELE400022  
\*100cm  
\*\*82cm  
\*\*\*13.3m<sup>2</sup>



ELE400022

[Kliknutím zobrazíte poměr zobrazení POHLED SHORA](#)

[Kliknutím zobrazíte poměr stran BOČNÍ POHLED](#)