


# Huśtawka równoważna dla 2 osób

NRO105

**KOMPANI**  
Let's play



Nr produktu NRO105-1001	
<b>Ogólne Informacje o Produkcie</b>	
Wymiary DxSzxW	412x50x115 cm
Grupa wiekowa	4+
Max. Ilość Osób	2
Dostępne kolory	

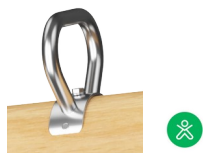


Wszyscy znamy i kochamy huśtawki równoważne – to klasyczny element wyposażenia placów zabaw. Oferujemy wiele różnych huśtawek wysokiej jakości o różnym kształcie i wymiarach, włączając w to tę huśtawkę dla dwóch osób, która zapewnia bezpieczną zabawę dzieciom.

# Huśtawka równoważna dla 2 osób

NRO105

**KOMPANI**  
Let's play



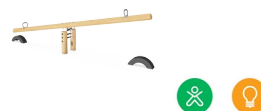
## Uchwyt

**Fizyczne:** pionowy chwyt na rączkach zapewnia silny chwyt na różnych wysokościach, potrzebny przy intensywnym bujaniu się. Trenuje to mięśnie rąk oraz ramion.



## Wspólne bujanie

**Społeczno-Emocjonalne:** możliwość wspólnego bujania ćwiczy umiejętność współpracy - uwzględnianie innych podczas kołysania.



## Ruch kołyszący

**Fizyczne:** sugeruje temat i wspiera teatralną zabawę, która stymuluje umiejętności językowe i komunikacyjne. **Poznawcze:** trenuje rozumienie przyczyny i skutku: gdy poruszam ciałem, sprężyna reaguje ruchem.

# Huśtawka równoważna dla 2 osób

NRO105

**KOMPAN**  
Let's play



Wszystkie produkty linii Organiczna Robinia od KOMPAN wykonane są z drewna Robinia pochodzącego ze zrównoważonych europejskich źródeł. Na życzenie produkty z drewna Robinia mogą być dostarczone ze certyfikacją FSC®(FSC® C004450).

Części konstrukcyjne są wykonane ze stali nierdzewnej lub stali galwanizowanej, aby zapewnić długotrwałe połączenie z wysoką odpornością na korozję.

Drewno Robinia może być dostarczone jako naturalne drewno bez obróbki lub może być pomalowane transparentnym pigmentem, który pomaga zachować naturalny złoty kolor drewna.

Nr produktu NRO105-1001

## Informacje Dotyczące Instalacji

Max. wysokość upadku	115 cm
Strefa bezpieczeństwa	12,3 m <sup>2</sup>
Czas instalacji	3,7
Objętość wykopu	0,58 m <sup>3</sup>
Objętość betonu	0,16 m <sup>3</sup>
Głębokość podstawy (standardowa)	100 cm
Waga przesyłki	195 kg
Opcje kotwiczenia	W ziemi ✓

## Informacje o Gwarancji

Drewno Robinia	15 lat
Części Zapasowe	10 lat
Elementy ze Stali Nierdz.	Dożywotnia



# Dane Dotyczące Zrównoważonego Rozwoju

NRO105



**Od wydobycia surowców do opuszczenia wytwórni A1–A3**

**Całkowita emisja CO<sub>2</sub>**

**CO<sub>2</sub>e na kg produktu**

**Materiały pochodzące z recyklingu**

kg CO<sub>2</sub>e

kg CO<sub>2</sub>e/kg

%

**NRO105-1001**

64,74

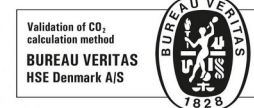
0,41

19,59

Ogólne ramy stosowane dla tych czynników to Środowiskowa Deklaracja Produktu (EPD), która określa ilościowo "informacje środowiskowe dotyczące cyklu życia produktu i umożliwia porównywanie produktów spełniających tę samą funkcję" (ISO, 2006). W niniejszym dokumencie przyjęto strukturę i zastosowano podejście oceny cyklu życia w odniesieniu do całego etapu produktu, od surowców po produkcję (A1-A3).

## Kompan A/S

C.F. Tietgens Boulevard 32C  
DK-5220 Odense SØ  
Denmark



## Verification of CO<sub>2</sub> calculation of: Nature play



Data version no. 2023-10-05

The CO<sub>2</sub> calculation and data are in compliance with the principles of a carbon footprint impact according to the GHG protocol (Greenhouse Gas Protocol), Scope 3, cradle to gate related to all individual components in the product category: "Nature play" represented by item no.: NRO409-0621.

(Scope 3 emissions include emission sources in the upstream and downstream value chain).

**Date: 30. October 2023 | Valid until: 30. October 2025**

**Verified by:**

Julie Marie Vejsgaard Larsen, LCA & EPD Consultant

Verification based on report: Validation of CO<sub>2</sub> calculation of 9 categories of Kompan product line, version 1.0, prepared by: Bureau Veritas HSE, Denmark: Julie M. V. Larsen.

**Publication date: 30. October 2023**

**By Bureau Veritas HSE**  
www.bureauveritas.dk  
+45 7731 1000



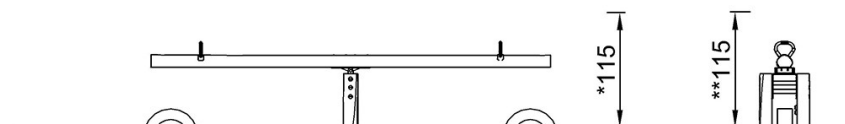
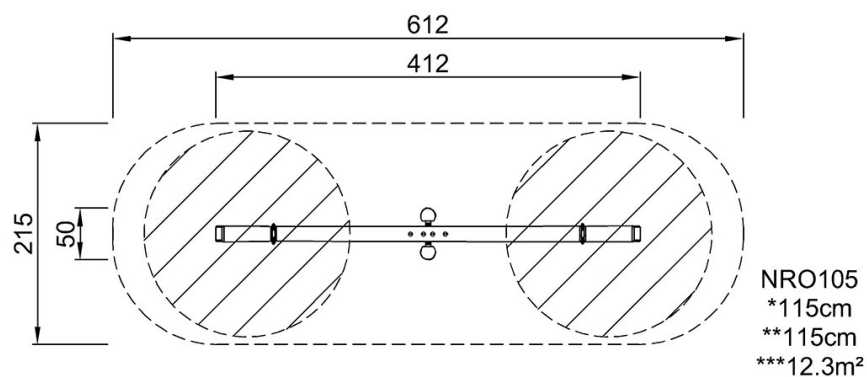
# Huśtawka równoważna dla 2 osób

NRO105

**KOMPANI**  
Let's play

\* Max Wys. Upadku | \*\* Wysokość | \*\*\* Strefa Bezpieczeństwa

\* Max Wys. Upadku | \*\* Max Wysokość



[Kliknij, aby zobaczyć RZUT Z GÓRY](#)

[Kliknij, aby zobaczyć RZUT BOCZNY](#)