

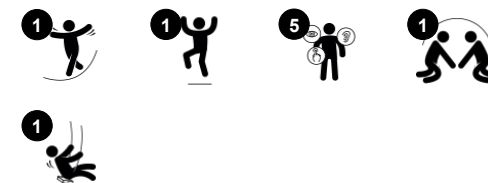
Nestschaukel, H: 2,5 m, Seilnest Ø100 cm

KSW90040

KOMPANI
Let's play



Produktnummer KSW90040-0909	
Allgemeine Produktinformation	
Maße L x B x H	362x237x274 cm
Empfohlenes Alter	2+
Kapazität (Nutzer)	6
Farbauswahl	



Die Nestschaukel ist ein Spielplatz-Favorit, Kinder lieben sie! Der Schaukelsitz kann mehrere Benutzer auf einmal aufnehmen, was es zu einem sehr geselligen und lustigen Erlebnis macht. Die Kinder lernen, abwechselnd zu schaukeln und zu kooperieren, aber der Sitz kann auch einzeln für ein entspannendes Schaukeln verwendet

werden. Der Sitz eignet sich für alle Fähigkeiten und die meisten Altersgruppen, was bedeutet, dass das Schaukeln ein gemeinsames Erlebnis sein kann. Das Schaukeln trainiert die grundlegenden Fähigkeiten der Kinder: Beweglichkeit, Gleichgewicht und Koordination, sowie das räumliche Vorstellungsvermögen. Das Nest

ermöglicht das Stehen, Sitzen, Liegen und Abspringen. All diese Aktivitäten unterstützen die Entwicklung der Arm-, Bein- und Rumpfmuskulatur und den Aufbau der Knochendichte - die zum grössten Teil in den ersten Lebensjahren aufgebaut wird.



Nestschaukel, H: 2,5 m, Seilnest Ø100 cm

KSW90040



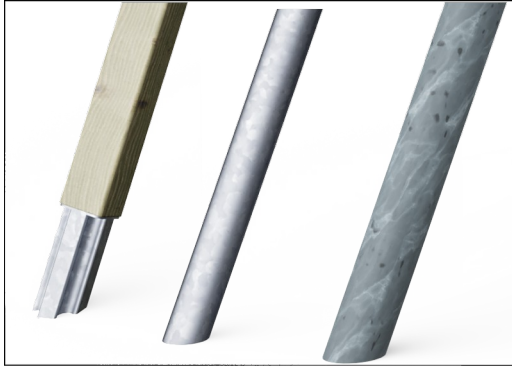
Nestschaukel

Physisch: Schult Gleichgewicht, Koordination und räumliches Vorstellungsvermögen, übt Arm-, Bein- und Rumpfmuskeln und stärkt beim Springen die Knochendichte. **Sozial-Emotional:** auf dem Nest können viele Kinder gemeinsam stehen, sitzen oder liegen und es ist für alle inklusiv. **Kognitiv:** jüngere Kinder entwickeln Ursache-Wirkungs-Verständnis, Rhythmusgefühl und Denkvermögen.



Nestschaukel, H: 2,5 m, Seilnest Ø100 cm

KSW90040



Der A-Rahmen ist in drei Materialien erhältlich: Feuerverzinkter Stahl ø70mm, imprägnierte Kiefer mit feuerverzinkten Pfostenschuhen (95x95mm) oder TexMade™ Pfosten ø120mm.



Der A-Rahmen ist mit einem feuerverzinkten Schaukelüberleger (ø100mm) entwickelt und ist an beiden Enden mit großen Stabilitäts-Stahlplatten versehen. Der Überleger ist für alle KOMPAN-Schaukelaufhängungen vorbereitet.



KOMPAN Schwerlast-Schaukelaufhängungen aus rostfreiem Stahl mit Verdrehsicherung. Die Aufhängungen sind mit zwei Bolzen am Querträger auf einer geschweissten Halterung befestigt. Die Lager sind mit Silikonschmiermittel versehen und benötigen keine weitere Schmierung.



Die neuen KOMPAN Schalennester zeichnen sich durch ihr geringes Gewicht aus und wurden unter Berücksichtigung globaler Sicherheitsbestimmungen entwickelt. Der weiche Dämpfer mit rutschfester Oberfläche macht den Schaukelsitz besonders benutzerfreundlich. Erhältlich mit verstärktem PA-Seil oder als formgepresste Variante aus PE-Kunststoff.



A-Rahmen GreenLine Schaukeln sind mit seitlichen Stabilisierungsplatten aus 19 mm EcoCore™ ausgestattet, um die Dauerhaftigkeit des Rahmens zu gewährleisten. EcoCore™ ist ein äusserst langlebiges, umweltfreundliches Material, das nach der Nutzungsdauer vollständig recycelbar ist und aus +95 % recyceltem Post-Consumer-Material, z. B. aus Lebensmittelverpackungen besteht.



Die KOMPAN GreenLine-Versionen sind aus äusserst umweltfreundlichen Materialien mit dem geringstmöglichen CO2e-Emissionsfaktor konzipiert. TexMade-Pfosten, EcoCore™-Paneele aus 95 % recyceltem Post-Consumer-Material und geformte PP-Bodenplatten.

Produktnummer KSW90040-0909

Montage-Information

Max. freie Fallhöhe	143 cm
Fläche des Fallraums	17,4 m ²
Gesamt-Montagezeit	4,3
Erforderlicher Erdaushub	1,30 m ³
Betonbedarf	0,00 m ³
Fundamenttiefe (Standard)	90 cm
Versandgewicht	166 kg
Verankerungsoptionen	OFM ✓ TV ✓

Garantie-Information

Verzinkter Stahl	Lebenslang
Seile & Netze	10 Jahre
Ersatzteilgarantie	10 Jahre
Schaukelaufhängungen	5 Jahre
Schaukelsitz	10 Jahre



Umweltdaten

KSW90040



Von der Wiege bis zum Werkstor („cradle to gate“) (A1–A3)

	CO ₂ -Emissionen gesamt	CO ₂ e pro kg	Recycelte Materialien
	kg CO ₂ e	kg CO ₂ e pro kg	%
KSW90040-0950	258,10	1,05	80,68
KSW90040-0909	515,05	3,22	44,62

Den allgemeinen Rahmen für diese Faktoren bilden die Umweltproduktdeklarationen (EPDs). Mithilfe dieser Grundregeln können die Umweltinformationen über den Lebenszyklus eines Produkts hinweg quantifiziert und Vergleiche zwischen Produkten, die dieselbe Funktion erfüllen, angestellt werden (vgl. ISO, 2006). Diese Struktur wird hier befolgt. Der Ansatz zur Lebenszyklusbewertung wird dabei auf die gesamte Herstellungsphase – vom Rohstoff bis zur Herstellung (A1–A3) – angewendet.

Kompan A/S
C.F. Tietgens Boulevard 32C
DK-5220 Odense SØ
Denmark



Verification of CO₂ calculation of:
Freestanding play equipment



Data version no. 2023-10-05

The CO₂ calculation and data are in compliance with the principles of a carbon footprint impact according to the GHG protocol (Greenhouse Gas Protocol), Scope 3, cradle to gate related to all individual components in the product category: "Freestanding play equipment" represented by item no.: KSW92011-0910.

(Scope 3 emissions include emission sources in the upstream and downstream value chain).

Date: 30. October 2023 | Valid until: 30. October 2025

Verified by:

Julie Marie Vejsgaard Larsen, LCA & EPD Consultant

Verification based on report: Validation of CO₂ calculation of 9 categories of Kompan product line, version 1.0, prepared by: Bureau Veritas HSE, Denmark: Julie M. V. Larsen.

Publication date: 30. October 2023

By Bureau Veritas HSE
www.bureauveritas.dk
+45 7731 1000

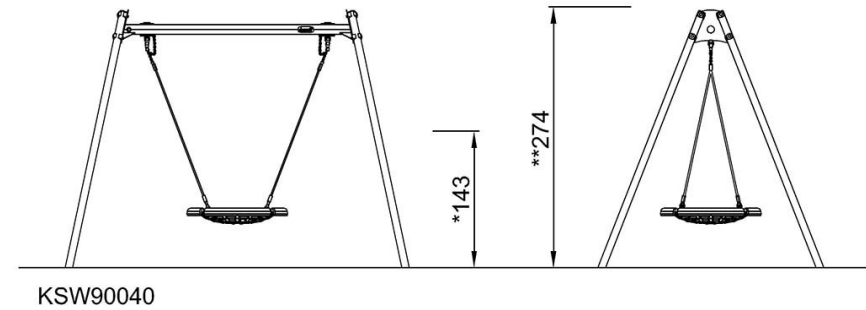
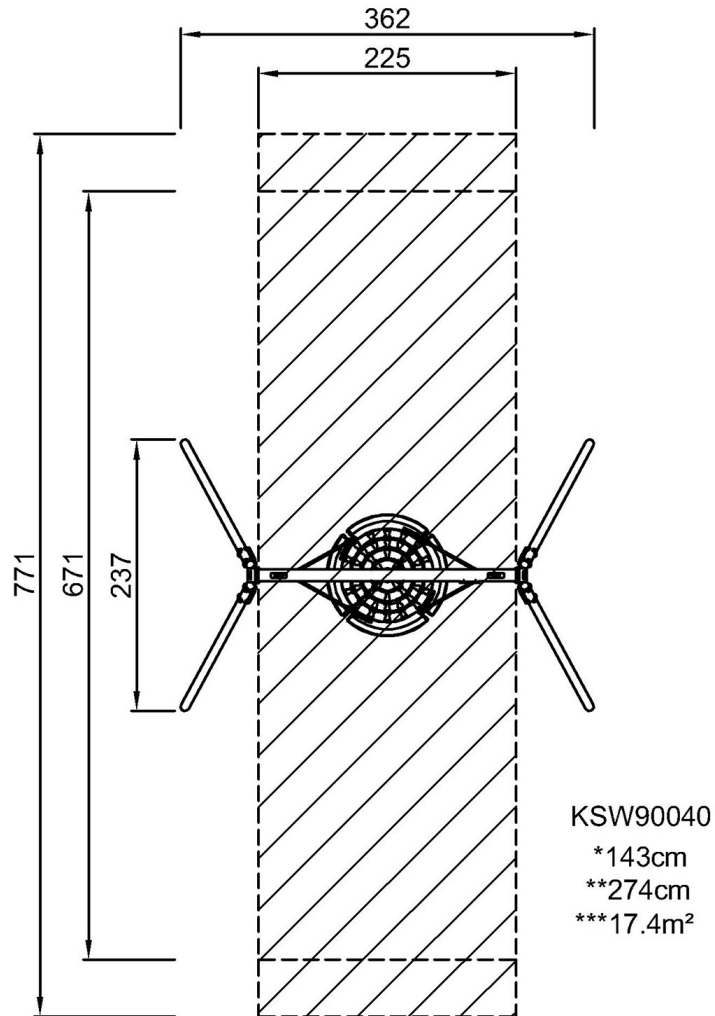


Nestschaukel, H: 2,5 m, Seilnest Ø100 cm

KSW90040

* Max freie Fallhöhe | ** Gesamthöhe | *** Fläche des Fallraums

* Max freie Fallhöhe | ** Gesamthöhe



[Klicken Sie hier, um die DRAUFSICHT anzuzeigen](#)

[Klicken Sie hier, um die SEITENANSICHT anzuzeigen](#)