

Tunel Peekaboo

PCM002921

KOMPANI
Let's play



Položka č. PCM002921-0601

Obecné informace o produktu

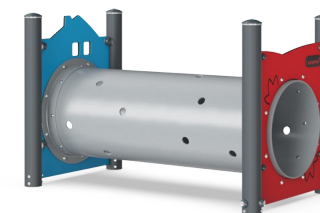
Rozměry DxŠxV	87x160x100 cm
Věková skupina	6m+
Kapacita (uživatelé)	3
Možnosti barev	



Hry na nahlížení jsou pro malé děti klasickou zábavou a přirozenou příležitostí k učení. Tunel Peekaboo podporuje tyto hry, které pomáhají mladším dětem zkoumat pojmy související s uvědomováním si objektů (lidé a předměty zůstávají přítomni i poté, co je nevidíme), stejně jako perspektivu a to, jak čistá zábava souvisí s překvapením. Tunel také podporuje

fyzický rozměr tohoto druhu hry tím, že podporuje prolézání a pohyb. To pomáhá rozvíjet motorické dovednosti, jako je koordinace a uvědomování si. Otvory v tunelu umožňují interakci s dětmi na úrovni země. Konstrukce také podporuje dramatickou hru a představivost a stimuluje jazykové a komunikační dovednosti dětí. Spousta her v

jednoduché konstrukci navržené s ohledem na hru.



Údaje se mohou změnit bez předchozího upozornění.

Tunel Peekaboo

PCM002921



Tunel

Fyzická: děti prolézají tunelem, čímž si rozvíjejí motorické dovednosti, jako je koordinace pohybu napříč tělem a propriocepce. **Sociálně-emocionální:** střídání se při vzájemném míjení.



Tunel Peekaboo

PCM002921



Panely z 19mm EcoCore™. EcoCore™ je vysoce odolný materiál šetrný k životnímu prostředí, který je nejen po použití recyklovatelný, ale také se skládá z více než 95% z recyklovaného spotřebního materiálu z potravinových obalů.



Hlavní sloupky s ocelovou patkou z žárově zinkované oceli jsou k dispozici v různých materiálech: Tlakově impregnované sloupky z borovicového dřeva. Předem pozinkované uvnitř i vně s práškově lakovanými ocelovými sloupky s povrchovou úpravou. Bezolovnatý hliník s barevně eloxovaným povrchem. Greenline TexMade sloupky z 95% tvořených z post-spotřebitelského recyklovaného PE a textilního odpadu.



Verze KOMPAN GreenLine jsou navrženy z materiálů šetrných k životnímu prostředí s nejnižším možným emisním faktorem CO₂e, jako jsou panely EcoCore™ jsou z více než 95% tvořeny z recyklovaného post-spotřebitelského mořského odpadu.

Položka č. PCM002921-0601

Informace o instalaci

Maximální výška pádu	15 cm
Bezpečnostní povrchová plocha	14,2 m ²
Celková doba instalace	4,6
Objem výkopu	0,08 m ³
Objem betonu	0,00 m ³
Hloubka základu (standard)	60 cm
Hmotnost dodávky	96 kg
Možnosti ukotvení	V zemi ✓ Na povrchu ✓

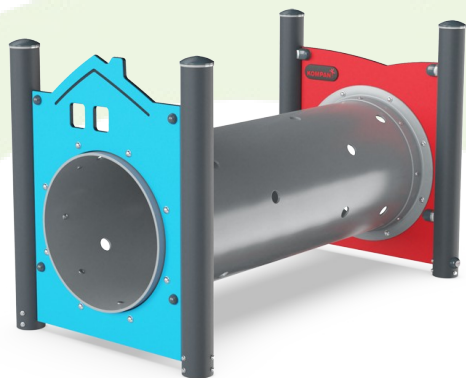
Informace o záruce

EcoCore HDPE	Celoživotní
Sloupek	10 let
Zaručené náhradní díly	10 let



Data o Udržitelnosti

PCM002921



Výrobní cyklus A1-A3	Celkové emise CO ₂	CO ₂ e na kg	Recyklované materiály
	kg CO ₂ e	kg CO ₂ e/kg	%
PCM002921-0650	113,82	1,35	67,63
PCM002921-0601	137,80	1,88	57,18

Celkovým rámcem uplatňovaným pro tyto faktory je Environmentální prohlášení o produktu (EPD), které kvantifikuje „environmentální informace o životním cyklu produktu a umožňuje srovnání mezi produkty, které plní stejnou funkci“ (ISO, 2006). Řídí se vnitřním uspořádáním a uplatňuje přístup k posuzování životního cyklu po celou fázi produktu od suroviny až po dokončení výroby (A1-A3).

Kompan A/S

C.F. Tietgens Boulevard 32C
DK-5220 Odense SØ
Denmark



Verification of CO₂ calculation of: Themed play systems



Data version no. 2023-10-05

The CO₂ calculation and data are in compliance with the principles of a carbon footprint impact according to the GHG protocol (Greenhouse Gas Protocol), Scope 3, cradle to gate related to all individual components in the product category: "Themed play systems" represented by item no.: MSC641100-3717P.

(Scope 3 emissions include emission sources in the upstream and downstream value chain).

Date: 30. October 2023 | Valid until: 30. October 2025

Verified by:

Julie Marie Vejsgaard Larsen, LCA & EPD Consultant

Verification based on report: Validation of CO₂ calculation of 9 categories of Kompan product line, version 1.0, prepared by: Bureau Veritas HSE, Denmark: Julie M. V. Larsen.

Publication date: 30. October 2023

By Bureau Veritas HSE
www.bureauveritas.dk
+45 7731 1000

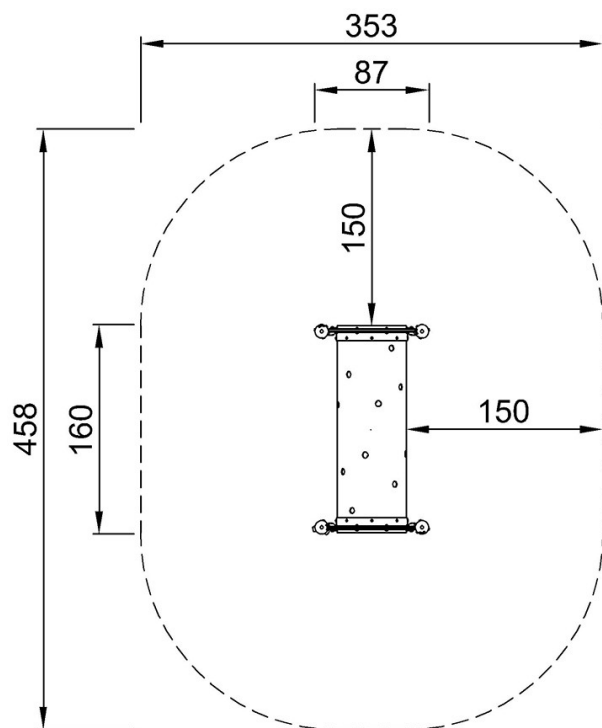


Tunel Peekaboo

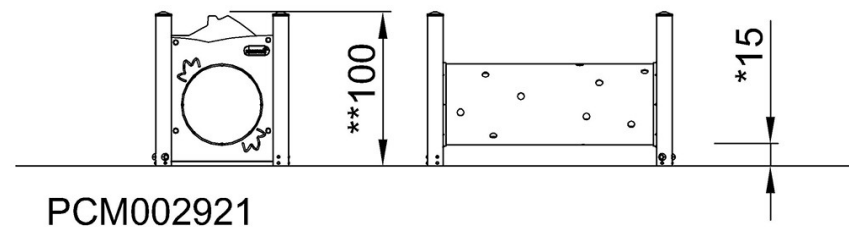
PCM002921

* Maximální výška pádu | ** Celková výška | *** Bezpečnostní povrchová plocha

* Maximální výška pádu | ** Celková výška



PCM002921
*15cm
**100cm
***14.2m²



PCM002921

[Kliknutím zobrazíte poměr zobrazení POHLED SHORA](#)

[Kliknutím zobrazíte poměr stran BOČNÍ POHLED](#)