

# L'érable, arbre à cabane

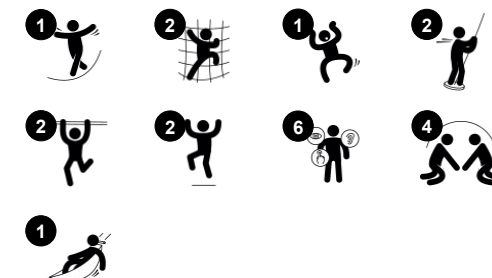
PCM53021

**KOMPAN**  
Let's play

Référence PCM53021-0901

## Informations générales

Dimensions LxPxH	394x429x451 cm
Age minimum	6+
Capacité idéale (utilisateurs)	8
Options de couleurs	●



Ce bel arbre à grimper intrigue les enfants et les invite à jouer encore et encore. L'escalade est l'une des activités préférées des enfants. Dans l'Arbre de guet, les possibilités d'escalade, à la fois denses et variées, permettent aux enfants de monter, descendre et faire le tour de l'arbre. Depuis la plateforme supérieure, les enfants peuvent profiter de la

vue sur l'aire de jeux et retourner au sol en empruntant les rampes d'escalier. En plus d'être très amusante, l'escalade entraîne la coordination transversale et les principaux groupes musculaires des enfants. Le développement de la coordination croisée stimule la perception multimodale du cerveau, qui est à la base de la lecture, par exemple.

Les capacités de coordination transversale aident en outre l'enfant à se repérer dans l'environnement en toute sécurité.



# L'érable, arbre à cabane

PCM53021



## Mur d'escalade

**Physique:** Développe la coordination transversale, la coordination oeil-main et la force musculaire des enfants lorsqu'ils grimpent. **Socio-émotionnel:** l'ascension bilatérale invite à la coopération.



## Thème

**Cognitive:** suggère un thème et soutient le jeu de rôle, qui stimule les langues et les compétences de communication.



## Échelle à tuyaux

**Physique:** la coordination croisée et la coordination oeil-main sont développées en grimpant à l'échelle. L'escalade soutient les muscles du haut et du bas. **Socio-émotionnel:** apprendre à prendre son tour et à coopérer.



## Perche du pompier

**Physique:** la coordination est soutenue lors de la descente, ainsi que les muscles des bras / tronc. L'atterrissage renforce la densité osseuse. **Socio-émotionnel:** sentiment de prise de risque.



## Barres d'appui

**Physique:** la coordination est soutenue lors de la descente, ainsi que les muscles des bras et du tronc. L'atterrissage renforce la densité osseuse. **Socio-émotionnel:** sentiment de prise de risque.



## Hamac

**Physique:** coordination & équilibre lors du balancement. **Socio-émotionnel:** pousser doucement les amis d'avant en arrière, attendre son tour.

# L'érable, arbre à cabane

PCM53021



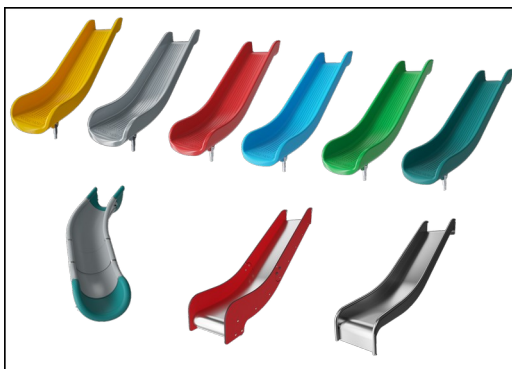
Panneaux de 19 mm EcoCore™, matériau hautement durable et respectueux de l'environnement, qui est non seulement recyclable après utilisation, mais se compose également d'un noyau fabriqué à partir de matériaux post-consommation recyclés à 100 % à partir de déchets d'emballages alimentaires.



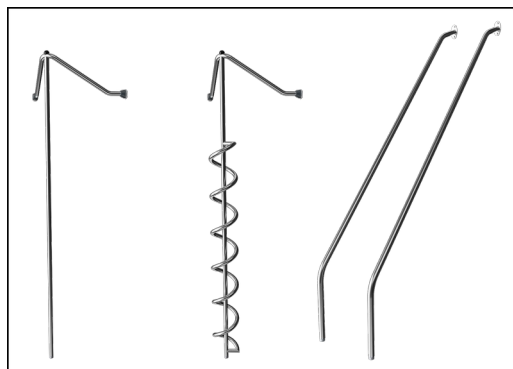
Main posts with hot dip galvanized steel footing are available in different materials: Pre-galvanized inside and outside with powder coated top finish steel posts. Lead free aluminum with color anodized top finish. TexMade posts of 95% post-consumer recycled PE and textile waste.



Tous les ponts sont soutenus par des profilés en aluminium de conception unique, à faible teneur en carbone avec plusieurs options de fixation. Les ponts moulés de couleur grise sont constitués à 75 % de polypropylène, provenant de déchets océaniques post-consommation, avec un motif et une surface texturés antidérapants.



Les glissières peuvent être choisies en six couleurs et 3 matériaux différents : Glissières droites ou courbes en PE moulé d'une seule pièce. Côtés EcoCore™ combinés et acier inoxydable. Conception entièrement en acier inoxydable en une seule pièce pour des solutions plus résistantes au vandalisme.



Les activités ludiques sont fabriquées en acier inoxydable de haute qualité. L'acier est nettoyé par un processus de décapage total après sa fabrication pour garantir l'obtention d'une surface de glisse parfaitement propre et lisse.



Les versions KOMPAN GreenLine sont conçues avec des matériaux respectueux de l'environnement ultimes avec le facteur d'émission de CO2e le plus bas possible. Poteau TexMade (textile recyclé), panneaux EcoCore™ (PolyÉthylène) de déchets océaniques recyclés à 100 % post-consommation et ponts en PolyPropylène moulé.

Référence PCM53021-0901

## Installation

Hauteur de Chute Max.	239 cm
Zone de sécurité	29,7 m <sup>2</sup>
Temps total d'installation	19,4
Volume d'excavation	0,49 m <sup>3</sup>
Volume de béton	0,14 m <sup>3</sup>
Profondeur ancrage	90 cm
Poids d'expédition	779 kg
Options d'ancrage	A cheiller ✓ A enterrer ✓

## Garantie

EcoCore HDPE	Garanti à vie
Poteau	10 ans
Ponts PP	10 ans
Dispo pièces après arrêt fab.	10 ans
Glissière en acier inoxydable	10 ans

# Données sur le développement durable

PCM53021



Cradle to Gate A1-A3	Émissions totales de CO <sub>2</sub>	CO <sub>2</sub> e/kg	Matériaux recyclés
	kg CO <sub>2</sub> e	kg CO <sub>2</sub> e/kg	%
PCM53021-0901	831,90	1,52	77,29

Le cadre général appliqué est la Déclaration Environnementale Produit (DEP), qui quantifie « les informations environnementales sur le cycle de vie d'un produit et permet des comparaisons entre produits remplissant la même fonction » (ISO, 2006). Cela suit la structure et applique une approche d'évaluation du cycle de vie à l'ensemble de l'étape du produit, de la matière première à la fabrication (A1-A3))

**Kompan A/S**  
C.F. Tietgens Boulevard 32C  
DK-5220 Odense SØ  
Denmark



## Verification of CO<sub>2</sub> calculation of: Play systems



Data version no. 2023-10-05

The CO<sub>2</sub> calculation and data are in compliance with the principles of a carbon footprint impact according to the GHG protocol (Greenhouse Gas Protocol), Scope 3, cradle to gate related to all individual components in the product category: "Play systems" represented by item no.: PCM200321-0950.

(Scope 3 emissions include emission sources in the upstream and downstream value chain).

**Date: 30. October 2023 | Valid until: 30. October 2025**

Verified by:

Julie Marie Vejsgaard Larsen, LCA & EPD Consultant

Verification based on report: Validation of CO<sub>2</sub> calculation of 9 categories of Kompan product line, version 1.0, prepared by: Bureau Veritas HSE, Denmark: Julie M. V. Larsen.

**Publication date: 30. October 2023**

By Bureau Veritas HSE  
www.bureauveritas.dk  
+45 7731 1000

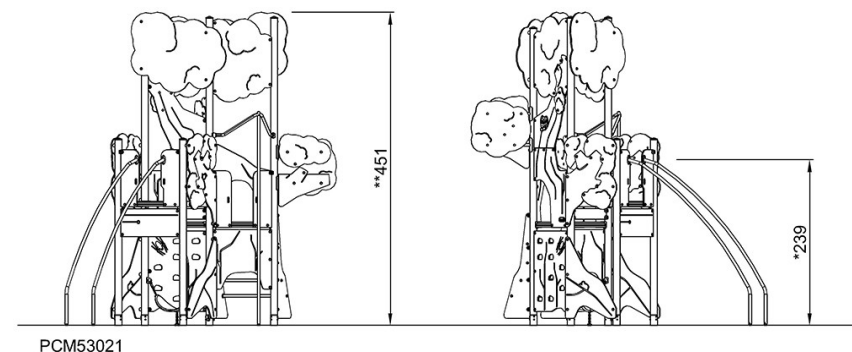
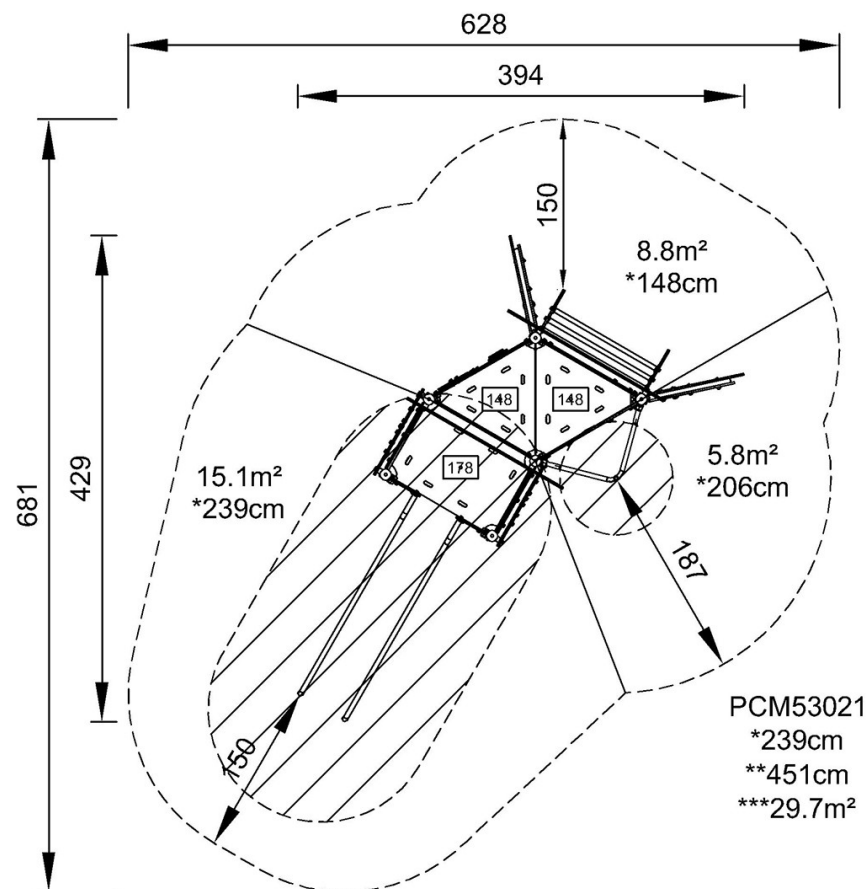


# L'érable, arbre à cabane

PCM53021

\* Hauteur de chute maximale | \*\* Hauteur totale | \*\*\* Zone de sécurité

\* Hauteur de chute maximale | \*\* Hauteur totale



[Cliquez pour voir le rapport VUE DE DESSUS](#)

[Cliquez pour voir le rapport VUE LATÉRALE](#)