



# Pull Up Bars – Vierkant

FSW218



De staanders zijn gemaakt van Ø101,6 x 2 mm, voorverzinkt koolstofstaal en voorzien van een poedercoating, een goede bescherming tegen alle omstandigheden.



De connectoren zijn gemaakt van gegoten, hoogwaardig loodvrij aluminium, speciaal gelegeerd voor de buitenomgeving en zwaar gebruik. De schroeven waarmee de connectoren worden bevestigd zijn van roestvrij staal en worden beschermd door zinken ringen.



Alle stangen die bedoeld zijn voor pull-ups zijn gemaakt van massief, Ø32mm x 138 m, thermisch verzinkt, S235JR stalen buizen. Deze diameter geeft de juiste grip voor iedereen.



Alle KOMPAN-fitnessproducten voldoen aan de ASTM F3101 & EN16630 Outdoor Fitness-normen. De belastingstesten worden uitgevoerd als een statische test door dynamische factoren en veiligheidsfactoren toe te voegen aan de gespecificeerde belasting van 78 kg per gebruiker. Een product dat bedoeld is voor 1 gebruiker wordt belast met 420 kg.



Het informatiebord is gemaakt van PA6 (Polyamide) en toont de meest relevante oefeningen en een QR-code. Bij het scannen verwijst de QR-code naar een animatie van de oefening en biedt de mogelijkheid om de KOMPAN sport & fitness App te downloaden, die een groot aantal oefeningen en workouts bevat.



De treden zijn gemaakt van geëxtrudeerd aluminium met een antislip oppervlak. Aluminium heeft een hoge corrosiebestendigheid en zorgt voor duurzaamheid van het product. De treden zijn gemonteerd op een hoogte van 34,7 cm en 54,7 cm, waardoor een gemakkelijke toegang tot de bovengrondse activiteit mogelijk is.

Item nummer FSW21801-0901

## Installatie informatie

Max. valhoogte	133 cm
Veiligheidszone	19,4 m <sup>2</sup>
Totale installatietijd	3,7
Graafwerk (vol.)	0,71 m <sup>3</sup>
Benodigd beton	0,38 m <sup>3</sup>
Verankeringsdiepte	90 cm
Verzendingsgewicht	165 kg
Verankeringsopties	In-ground ✓ Oppervlak ✓

## Garantie informatie

Connectoren	10 jaar
Gegalvaniseerd staal	Levenslang
Staander	10 jaar
Gegarandeerde reserveonderdelen	10 jaar



# Sustainability Data

FSW218



Cradle to Gate A1-A3	Total CO <sub>2</sub> emission	CO <sub>2</sub> e/kg	Recycled materials
	kg CO <sub>2</sub> e	kg CO <sub>2</sub> e/kg	%
<b>FSW21801-0901</b>	193,09	1,87	67,78

The overall framework applied for these factors is the Environmental Product Declaration (EPD), which quantifies "environmental information on the life cycle of a product and enable comparisons between products fulfilling the same function" (ISO, 2006). This follows the structure and applies a Life-Cycle Assessment approach to the entire Product stage from raw material through manufacturing (A1-A3))

**Kompan A/S**  
 C.F. Tietgens Boulevard 32C  
 DK-5220 Odense SØ  
 Denmark



## Verification of CO<sub>2</sub> calculation of: Fitness



Data version no. 2023-10-05

The CO<sub>2</sub> calculation and data are in compliance with the principles of a carbon footprint impact according to the GHG protocol (Greenhouse Gas Protocol), Scope 3, cradle to gate related to all individual components in the product category: "Fitness" represented by item no.: FAZ10100-0900.

(Scope 3 emissions include emission sources in the upstream and downstream value chain).

**Date: 30. October 2023 | Valid until: 30. October 2025**

Verified by:

Julie Marie Vejsgaard Larsen, LCA & EPD Consultant

Verification based on report: Validation of CO<sub>2</sub> calculation of 9 categories of Kompan product line, version 1.0, prepared by: Bureau Veritas HSE, Denmark: Julie M. V. Larsen.

**Publication date: 30. October 2023**

By Bureau Veritas HSE  
 www.bureauveritas.dk  
 +45 7731 1000

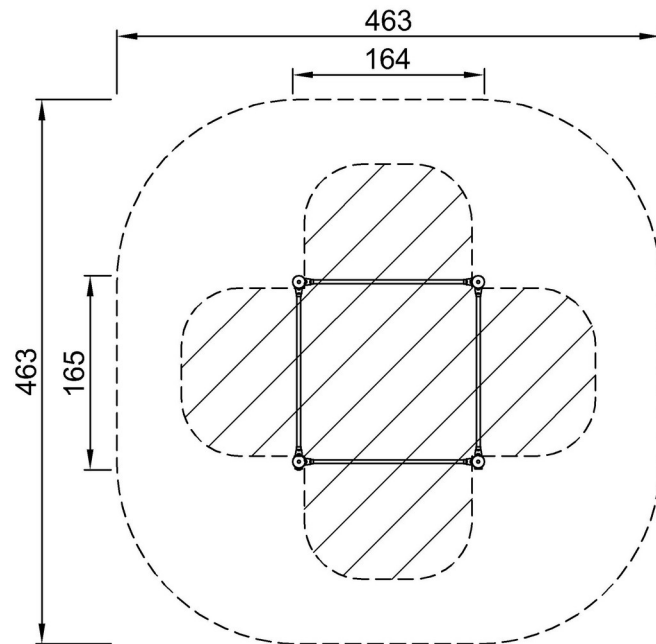


# Pull Up Bars – Vierkant

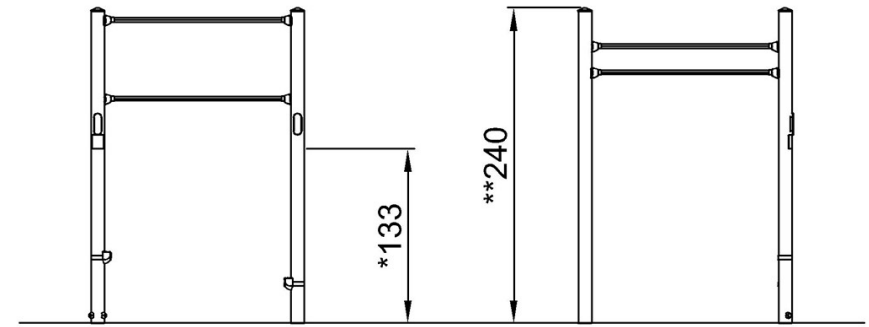
FSW218

Max. valhoogte | Totale Hoogte | Veiligheidszone

Max. valhoogte | Totale Hoogte



FSW21801  
\*133cm  
\*\*240cm  
\*\*\*19.4m<sup>2</sup>



FSW21801

[Bekijk BOVENAANZICHT](#)

[Bekijk ZIJAAANZICHT](#)