

Teleferica, Lunghezza 25m

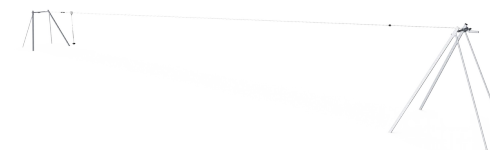
M87212

KOMPANI
Let's play

Codice articolo M87212-3817

Informazioni generali prodotto

Dimensioni (LxLxA)	3357x358x394 cm
Età d'uso	4+
Capacità di gioco	1
Opzioni colori	●



La teleferica senza piattaforma rappresenta la massima attrazione per i temerari. Può attrarre anche i meno spericolati, grazie alla sua lunghezza e al sedile di supporto oltre che all'appiglio, tutti possono partecipare. E lo faranno, più e più volte. La ragione di questo inesauribile entusiasmo va cercata principalmente nell'incredibile brivido che si

prova scivolando nell'aria. La sensazione di assenza di peso e lo sfrecciare in aria allenano, nel bambino, la cognizione dello spazio e la comprensione della gravità, dello spazio e della velocità. Le abilità sociali vengono formate quando i bambini riconsegnano diligentemente il seggiolino al prossimo utente in fila. La corsa e le spinte che

ne derivano sono positive per il cuore del bambino e per i muscoli della parte superiore del corpo. Tutto sommato, la grande teleferica è una risorsa ludica che unisce diverse generazioni e abilità poiché quasi tutti possono trovare un modo per usarla.

Teleferica, Lunghezza 25m

M87212



Sedile Dino

Fisico: le tre divisioni e le catene del sedile forniscono maniglie efficienti per l'oscillazione sia in piedi che da seduti. **Socio-emotivo:** la possibilità di far dondolare i bambini insieme, con le gambe a penzoloni, allena la cooperazione, il turno e il fare a turno quando si dondola.



Linea lunga

Fisico: la lunga scivolata nell'aria aumenta l'emozione e allena la consapevolezza spaziale, la stabilità del tronco e i muscoli della parte superiore del corpo. Tutto ciò contribuisce a sostenere l'autostima fisica del bambino, facilitando ad esempio l'assunzione di rischi positivi.



Corda rivestita in PUR

Fisico: presa salda quando si gira e si pende dalle braccia. I muscoli delle braccia si sviluppano quando si tiene stretta la presa.

Teleferica, Lunghezza 25m

M87212

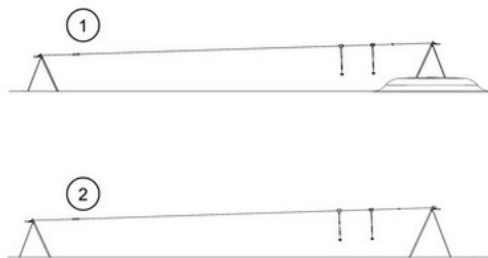
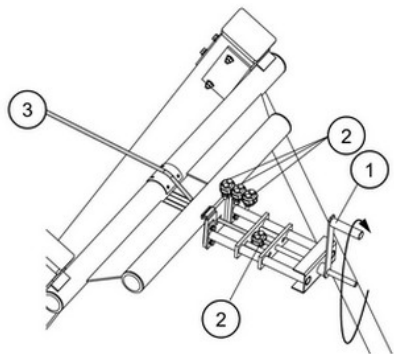
KOMPAN
Let's play



Le superfici in acciaio sono zincate a caldo all'interno e all'esterno con zinco senza piombo. La zincatura ha un'eccellente resistenza alla corrosione in ambienti esterni e richiede una bassa manutenzione.

La speciale seduta è realizzata con un inserto in acciaio inossidabile ricoperto da uno strato morbido di gomma PUR. Il sedile è testato contro gli urti per soddisfare tutti gli standard globali del parco giochi e la corda ha una maniglia ergonomica di 60 cm di lunghezza modellata su impugnatura in gomma PUR.

Il cavo in acciaio ha un diametro di 12mm, ed è progettato per resistere ad un uso intenso della teleferica per molti anni. Il punto di partenza è indicato da una manopola. Nella parte finale è presente uno speciale dispositivo a molla che garantisce una frenata suave.



Il cavo d'acciaio (3) è messo in tensione da un dispositivo appositamente progettato. Ruotando la maniglia (1) il cavo d'acciaio può essere teso secondo le istruzioni in modo sicuro. Dopo aver messo in tensione il cavo è bloccato da tre morsetti (2). Il dispositivo di tensionamento può essere utilizzato anche per la regolazione durante le ispezioni annuali.

Le teleferiche KOMPAN sono disponibili per dislivelli naturali oppure per terreni piani; e per installazioni surface o inground. Inoltre, possono essere fornite con uno o due cavi per consentire ai bambini di gareggiare assieme.

Codice articolo M87212-3817

Informazione installazione

Max. altezza di caduta	100 cm
Superficie di sicurezza	118,9 m ²
Tempo d'installazione totale	8,2
Volume di scavo	6,36 m ³
Volume di calcestruzzo	1,54 m ³
Profondità di base (standard)	100 cm
Peso della spedizione	398 kg
Opzioni ancoraggio	Interrato ✓ Superficie ✓

Garanzie

Cavo	10 anni
Acciaio zincato	Garanzia a vita
Parti mobili	2 anni
Componenti PUR	10 anni
Garanzia pezzi di ricambio	10 anni



Sustainability Data

M87212



Cradle to Gate A1-A3	Emissioni totali di CO ₂	CO ₂ e/kg	Materiali riciclati
	kg CO ₂ e	kg CO ₂ e/kg	%
M87212-3817	1.030,71	2,60	49,78

Il quadro complessivo applicato a questi fattori è la Dichiarazione Ambientale di Prodotto (EPD), che quantifica "le informazioni ambientali sul ciclo di vita di un prodotto e consente confronti tra prodotti che svolgono la stessa funzione" (ISO, 2006). Questo segue la struttura e applica un approccio di Valutazione del Ciclo di Vita (LCA) all'intero stadio del prodotto, dalla materia prima fino alla produzione (A1-A3).

Kompan A/S
 C.F. Tietgens Boulevard 32C
 DK-5220 Odense SØ
 Denmark



Verification of CO₂ calculation of: Freestanding play equipment



Data version no. 2023-10-05

The CO₂ calculation and data are in compliance with the principles of a carbon footprint impact according to the GHG protocol (Greenhouse Gas Protocol), Scope 3, cradle to gate related to all individual components in the product category: "Freestanding play equipment" represented by item no.: KSW92011-0910.

(Scope 3 emissions include emission sources in the upstream and downstream value chain).

Date: 30. October 2023 | Valid until: 30. October 2025

Verified by:

Julie Marie Vejsgaard Larsen, LCA & EPD Consultant

Verification based on report: Validation of CO₂ calculation of 9 categories of Kompan product line, version 1.0, prepared by: Bureau Veritas HSE, Denmark: Julie M. V. Larsen.

Publication date: 30. October 2023

By Bureau Veritas HSE
 www.bureauveritas.dk
 +45 7731 1000

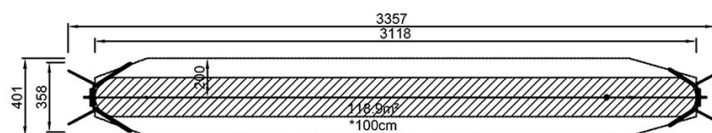


Teleferica, Lunghezza 25m

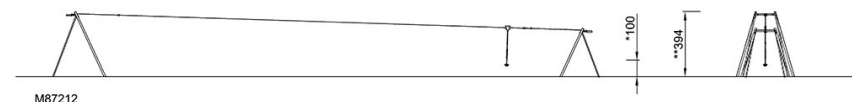
M87212

Altezza di caduta massima | Altezza totale | Superficie di sicurezza

Altezza di caduta massima | Altezza totale



M87212
*100cm
**394cm
***118.9m²



[Fai clic per visualizzare il rapporto VISTA SUPERIORE](#)

[Fai clic per visualizzare il rapporto VISTA LATERALE](#)