

Sentiero nel Bosco

CRP200101

KOMPAN
Let's play



Il Sentiero nel Bosco con le corde incrociate in stile slalom crea un percorso rimbalzante ed emozionante. Le traverse incrociate attraverso il percorso allenano abilità motorie come l'equilibrio, la coordinazione trasversale del corpo e la propriocettività, che sono tutte fondamentali per la fiducia del bambino nel proprio corpo e la capacità di muoversi con

sicurezza nell'ambiente circostante. Questi movimenti e abilità motorie sono alla base della comprensione dello spazio, delle forme e delle misure, necessarie per la matematica. Mentre i bambini si bilanciano sul Sentiero nel Bosco, dovranno cooperare e negoziare con gli amici che vanno nella direzione opposta per superarli. Questo è un ottimo allenamento per

le abilità sociali, la competenza più importante per la felicità.



Codice articolo CRP200101-0901	
Informazioni generali prodotto	
Dimensioni (LxLxA)	311x96x217 cm
Età d'uso	2+
Capacità di gioco	4
Opzioni colori	

Sentiero nel Bosco

CRP200101

KOMPANI
Let's play



Ponte di rete per lo slalom

Fisico: tutti i muscoli vengono utilizzati per tenersi stretti durante l'attraversamento del ponte. Vengono stimolati l'equilibrio, la coordinazione e la consapevolezza spaziale, che favoriscono la capacità di navigare con sicurezza nello spazio. **Socio-emotivo:** il rispetto dei turni e la cooperazione quando ci si incrocia. **Cognitivo:** La comprensione di causa ed effetto è supportata dall'effetto di rimbalzo dei movimenti degli altri.



Sentiero nel Bosco

CRP200101

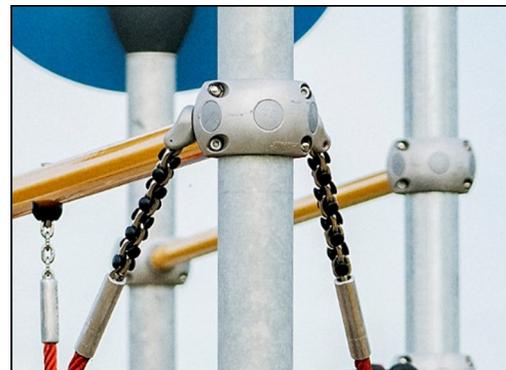
KOMPAN
Let's play



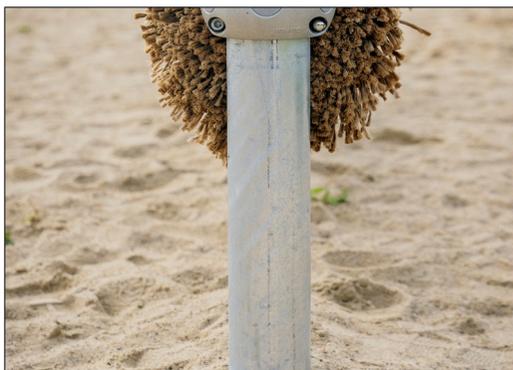
Ropes of UV-stabilized PES rope strands with inner steel cable reinforcement. The polyester yarn is made from +95% post-consumer materials and is inductively melted onto each strand.



I morsetti a "S" di Corocord sono utilizzati come connessioni universali nei prodotti Corocord. Le aste in acciaio inossidabile da 8 mm con bordi arrotondati sono pressate attorno alle corde con una speciale pressa idraulica, rendendole il connettore ideale: sicuro, durevole e antivandalismo, il tutto pur consentendo il tipico movimento delle strutture di gioco della corda.



I morsetti intelligenti Corocord sono attentamente progettati in in materiale di alluminio di alta qualità per garantire un'elevata flessibilità. I morsetti intelligenti vengono fissati attorno ai montanti con quattro bulloni in acciaio. I punti di fissaggio non utilizzati vengono chiusi con coperture in poliammide (PA).



Le superfici in acciaio sono zincate a caldo all'interno e all'esterno con zinco senza piombo. La zincatura ha un'eccellente resistenza alla corrosione in ambienti esterni e richiede una bassa manutenzione.



Tutti i ponti sono supportati da un'esclusiva struttura in acciaio con supporti e fissaggi multipli. I deck HPL con uno spessore di 17,8 mm hanno una resistenza all'usura molto elevata e presentano un'esclusiva trama superficiale antisdrucchiolo KOMPAN.



Il telaio di supporto è di 48,3 x 4 mm, in acciaio al carbonio, con una superficie zincata a caldo secondo ISO1461 e una classe di corrosione C3 secondo ISO12944-2. Il contenuto di piombo per le superfici è inferiore a 90 ppm.

Codice articolo CRP200101-0901

Informazione installazione

Max. altezza di caduta	38 cm
Superficie di sicurezza	22,2 m ²
Tempo d'installazione totale	5,5
Volume di scavo	0,60 m ³
Volume di calcestruzzo	0,34 m ³
Profondità di base (standard)	90 cm
Peso della spedizione	192 kg
Opzioni ancoraggio	Interrato ✓ Superficie ✓

Garanzie

Corda Corocord	10 anni
EcoCore	Garanzia a vita
Acciaio zincato	Garanzia a vita
Superfici in PP	10 anni
Garanzia pezzi di ricambio	10 anni

**EN
1176**
compliant

Sustainability Data

CRP200101



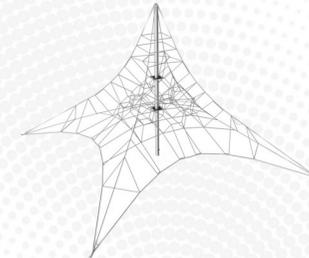
Cradle to Gate A1-A3	Emissioni totali di CO ₂	CO ₂ e/kg	Materiali riciclati
	kg CO ₂ e	kg CO ₂ e/kg	%
CRP200101-0901	430,82	3,69	45,16

Il quadro complessivo applicato a questi fattori è la Dichiarazione Ambientale di Prodotto (EPD), che quantifica "le informazioni ambientali sul ciclo di vita di un prodotto e consente confronti tra prodotti che svolgono la stessa funzione" (ISO, 2006). Questo segue la struttura e applica un approccio di Valutazione del Ciclo di Vita (LCA) all'intero stadio del prodotto, dalla materia prima fino alla produzione (A1-A3).

Kompan A/S
C.F. Tietgens Boulevard 32C
DK-5220 Odense SØ
Denmark



Verification of CO₂ calculation of: Corocord



Data version no. 2023-10-05

The CO₂ calculation and data are in compliance with the principles of a carbon footprint impact according to the GHG protocol (Greenhouse Gas Protocol), Scope 3, cradle to gate related to all individual components in the product category: "Corocord" represented by item no.: COR314011-1101.

(Scope 3 emissions include emission sources in the upstream and downstream value chain).

Date: 30. October 2023 | Valid until: 30. October 2025

Verified by:

Julie Marie Vejsgaard Larsen, LCA & EPD Consultant

Verification based on report: Validation of CO₂ calculation of 9 categories of Kompan product line, version 1.0, prepared by: Bureau Veritas HSE, Denmark: Julie M. V. Larsen.

Publication date: 30. October 2023

By Bureau Veritas HSE
www.bureauveritas.dk
+45 7731 1000

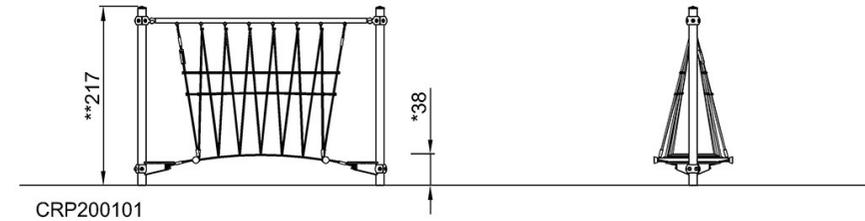
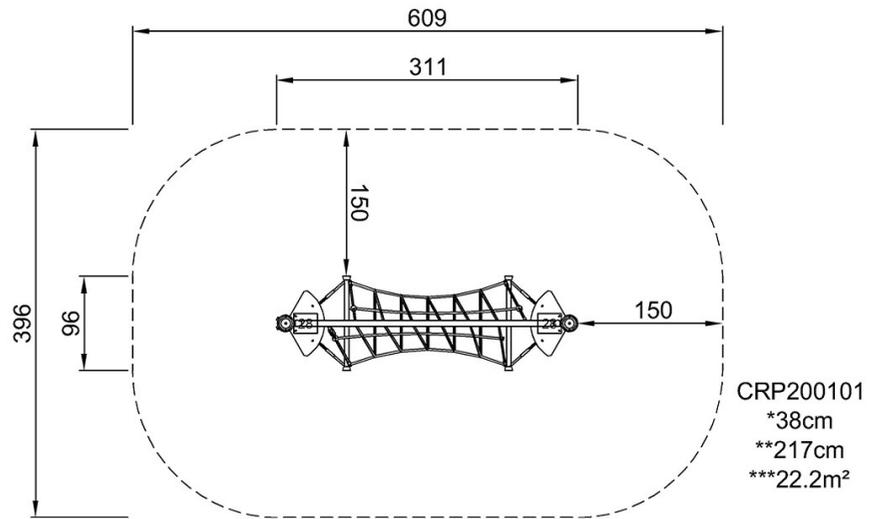


Sentiero nel Bosco

CRP200101

Altezza di caduta massima | Altezza totale | Superficie di sicurezza

Altezza di caduta massima | Altezza totale



[Fai clic per visualizzare il rapporto VISTA SUPERIORE](#)

[Fai clic per visualizzare il rapporto VISTA LATERALE](#)