

# Il nascondiglio del mago

NRO406

**KOMPANI**  
Let's play



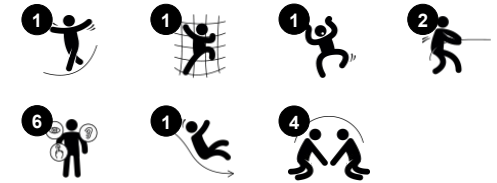
Il Nascondiglio del mago donerà un tocco magico al tuo parco giochi. Questa struttura gioco che da fuori sembra una normale casetta con scivolo ha al suo interno posti a sedere e persino un piccolo tavolino, dove i bambini possono socializzare tra di loro, inventare storie e sviluppare capacità creative e cognitive. Un ulteriore tavolino è stato inserito

anche all'esterno della struttura, qui ad esempio genitori e tutori possono sedersi e vigilare il gioco dall'esterno. Completano ed integrano il gioco i due scivoli, posizionati uno accanto all'altro, stimolano il gioco di gruppo ma anche abilità fisiche come coordinazione e propriocezione.

Codice articolo NRO406-0621

## Informazioni generali prodotto

Dimensioni (LxLxA)	322x358x327 cm
Età d'uso	2+
Capacità di gioco	10
Opzioni colori	



I dati sono soggetti a modifiche senza preavviso.

# Il nascondiglio del mago

NRO406

**KOMPAN**  
Let's play



## Piattaforma

**Socio-emotivo:** Vengono acquisite importanti abilità di vita come il coraggio, la fiducia in se stessi, la considerazione e il rispetto dei turni.



## Arrampicatore

**Fisico:** favorisce la coordinazione trasversale e la forza di gambe, braccia e mani. Gli appigli sulla parte superiore facilitano l'ingresso nella piattaforma. **Socio-emotivo:** l'inclinazione fa sentire l'arrampicata sicura, soprattutto per i bambini più piccoli.



## Tema

**Cognitivo:** suggerisce un tema e supporta il gioco drammatico, che stimola le lingue e le capacità di comunicazione.



## Scivolare

**Fisico:** lo scivolamento sviluppa la consapevolezza spaziale e il senso dell'equilibrio. Inoltre, i muscoli del core vengono allenati quando si sta seduti in posizione eretta e si scende. **Socio-emotivo:** empatia stimolata dal fare a turno. **Cognitivo:** i bambini piccoli sviluppano la comprensione dello spazio, della velocità e delle distanze quando scivolano velocemente.



## Finestra

**Socio-emotivo:** invita all'interazione tra le parti e al gioco cooperativo.

# Il nascondiglio del mago

NRO406

**KOMPAN**  
Let's play



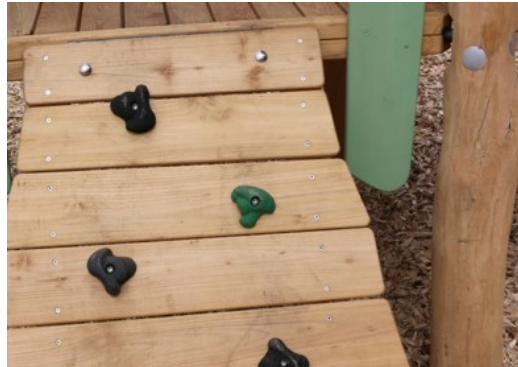
Tutti i prodotti Organic Robinia di KOMPAN sono realizzati in legno Robinia da fonti europee sostenibili. Su richiesta può essere fornito con FSC® Certified (FSC® C004450).



Il prodotto / le attività sono pre-assemblati dalla fabbrica per garantire che vengano presi in considerazione tutti i requisiti di sicurezza.



La vernice utilizzata per i componenti colorati è ecologica a base d'acqua con eccellente resistenza ai raggi UV. La vernice è conforme alla norma EN 71, parte 3.



L'hardware è realizzato in acciaio inossidabile o acciaio zincato per garantire connessioni durature con un'elevata resistenza alla corrosione.



Lo scivolo in acciaio inossidabile viene realizzato con acciaio inossidabile AISI 304 di alta qualità.

Codice articolo NRO406-0621

## Informazione installazione

Max. altezza di caduta	100 cm
Superficie di sicurezza	28,9 m <sup>2</sup>
Tempo d'installazione totale	21,3
Volume di scavo	0,47 m <sup>3</sup>
Volume di calcestruzzo	0,00 m <sup>3</sup>
Profondità di base (standard)	60 cm
Peso della spedizione	1.005 kg
Opzioni ancoraggio	Interrato ✓ Superficie ✓

## Garanzie

Legno Robinia	15 anni
Corde e reti	10 anni
Garanzia pezzi di ricambio	10 anni
Componenti in acciaio inossidabile	Garanzia a vita



# Sustainability Data

NRO406



Cradle to Gate A1-A3	Total CO <sub>2</sub> emission	CO <sub>2</sub> e/kg	Recycled materials
	kg CO <sub>2</sub> e	kg CO <sub>2</sub> e/kg	%
<b>NRO406-0621</b>	340,73	0,42	4,15

The overall framework applied for these factors is the Environmental Product Declaration (EPD), which quantifies "environmental information on the life cycle of a product and enable comparisons between products fulfilling the same function" (ISO, 2006). This follows the structure and applies a Life-Cycle Assessment approach to the entire Product stage from raw material through manufacturing (A1-A3))

**Kompan A/S**  
 C.F. Tietgens Boulevard 32C  
 DK-5220 Odense SØ  
 Denmark



## Verification of CO<sub>2</sub> calculation of: Nature play



Data version no. 2023-10-05

The CO<sub>2</sub> calculation and data are in compliance with the principles of a carbon footprint impact according to the GHG protocol (Greenhouse Gas Protocol), Scope 3, cradle to gate related to all individual components in the product category: "Nature play" represented by item no.: NRO409-0621.

(Scope 3 emissions include emission sources in the upstream and downstream value chain).

**Date: 30. October 2023 | Valid until: 30. October 2025**

**Verified by:**

Julie Marie Vejsgaard Larsen, LCA & EPD Consultant

Verification based on report: Validation of CO<sub>2</sub> calculation of 9 categories of Kompan product line, version 1.0, prepared by: Bureau Veritas HSE, Denmark: Julie M. V. Larsen.

**Publication date: 30. October 2023**

**By Bureau Veritas HSE**  
 www.bureauveritas.dk  
 +45 7731 1000

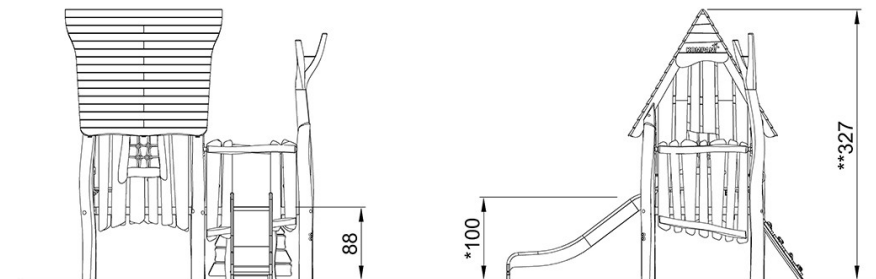
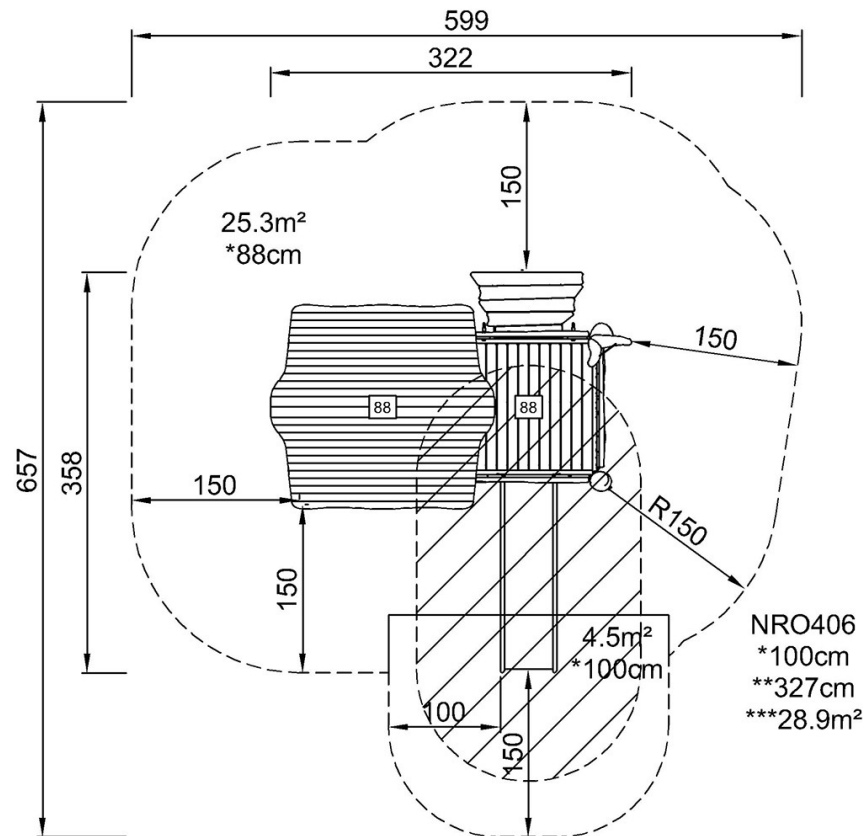


# Il nascondiglio del mago

NRO406

Altezza di caduta massima | Altezza totale | Superficie di sicurezza

Altezza di caduta massima | Altezza totale



NRO406

[Fai clic per visualizzare il rapporto VISTA SUPERIORE](#)

[Fai clic per visualizzare il rapporto VISTA LATERALE](#)