

# Small Rope Play Tower


COR29500

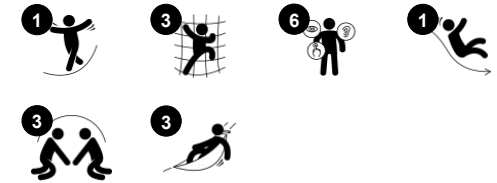
**KOMPANI**  
Let's play



Den stora repstrukturen ser ut som en stabil struktur från utsidan, men den täta inre repstrukturen skapar ett klätternät som är spännande för barnen att klättra upp i. På två nivåer finns membranytor som är bra ställen att ta en paus på. Rutschbanan är ett sätt att snabbt komma ner till fast mark igen. Ingången till tornet är via klätterbron eller

klätternätet.

|                                    |   |
|------------------------------------|---|
| Artikelnr. COR295001-1103          |   |
| <b>Generell produktinformation</b> |   |
| Dimension LxWxH                    | 784x243x650 cm  |
| Åldersgrupp                        | 5+  |
| Kapacitet (användare)              | 13  |
| Färgalternativ                     |  |



# Small Rope Play Tower

COR29500

**KOMPANI**  
Let's play



## Höjd

**Socioemotionell:** barn utvecklar mod och självkontroll när de befinner sig högt upp. Positiv påverkan på självförtroendet.



## Klätternät

**Fysisk:** det lutande nätet stödjer kroppens rörelser uppåt. Kors-koordination, rumsuppfattning och fysisk styrka tränas när barnen klättrar fort uppför de stora stegen.  
**Socioemotionell:** de stora maskorna skapar utrymme för fler barn att sitta tillsammans.



## Rutsch

**Fysisk:** att rutscha utvecklar rumsuppfattning och sinne för balans. Att sitta upp och åka ner tränar magmuskler. **Socioemotionell:** empati utvecklas genom att turas om.



## Plattform

**Socioemotionell:** bygger viktiga livsfärdigheter som mod, självförtroende, förmåga att turas om och att visa hänsyn.

# Small Rope Play Tower

COR29500



Rep av UV-stabiliserade PES-rep med inre stålkabelförstärkning. Polyestergarnet är tillverkat av +95% post-consumer-material och smälts induktivt på varje tråd. Repen är mycket slitstarka och vandalismresistenta och kan bytas ut på plats vid behov.



Corocords S-klämmor används som universella anslutningar i Corocord-produkter. Stavar i 8mm rostfritt stål med rundade kanter pressas runt repen med en speciell hydraulisk press, vilket gör dem till det perfekta fästet: säker, hållbar och vandalismsäker, samtidigt som den tillåter den typiska rörelsen i nätstrukturena.



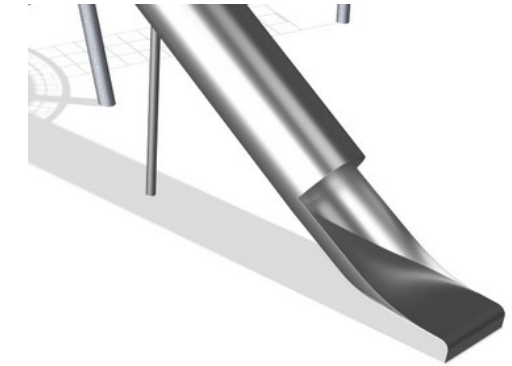
Corocord aluminiumklämmor fungerar som sammankoppling mellan stålstolpar och rep. Två aluminiumgjutningar skruvas ihop. Höjden på klämmorna varierar därför.



Corocords membran består av friktionssäker gummerat material av transportbandkvalitet med utmärkt UV-resistens. Testad och kompatibel med REACH-krav för PAH. Inuti ligger en fyrskiktad armering av vävd polyester. Armeringen och de två ytskikten ger en total tjocklek på 7,5 mm.



Metalldelarna är tillverkade av högkvalitativt stål, varmförzinkade in- och utvändigt med blyfri zink. På utsidan finns ytterligare ett lager pulverlack. Detta ger bra beständighet mot korrosion och ett färgglatt designuttryck.



Rostfria komponenter är tillverkade av högkvalitativt rostfritt stål i enlighet med globala lekplatsstandarder. Stålet är glasblästrat efter tillverkning för att säkerställa en jämn glidyta.

Artikelnr. COR295001-1103

## Installationsinformation

|                        |                      |
|------------------------|----------------------|
| Max. fallhöjd          | 270 cm               |
| Säkerhetsområde        | 45,3 m <sup>2</sup>  |
| Total installationstid | 42,9                 |
| Gräv djup (volym)      | 10,54 m <sup>3</sup> |
| Betong (volym)         | 6,68 m <sup>3</sup>  |
| Stolpdjup (standard)   | 110 cm               |
| Fraktvikt              | 1.734 kg             |
| Förankring             | Nedgrävning ✓        |

## Information om garanti

|                         |                 |
|-------------------------|-----------------|
| Corocord rep            | 10 år           |
| Varmförzinkat stål      | Livstidsgaranti |
| Membran                 | 2 år            |
| S-klämmor               | 10 år           |
| Reservdelar garanterade | 10 år           |



# Hållbarhetsdata

COR29500



| <b>Cradle to Gate A1-A3</b> | <b>Totalt CO<sub>2</sub>-utsläpp</b> | <b>CO<sub>2</sub>e per kg</b> | <b>Återvunna material</b> |
|-----------------------------|--------------------------------------|-------------------------------|---------------------------|
|                             | kg CO <sub>2</sub> e                 | kg CO <sub>2</sub> e/kg       | %                         |
| <b>COR295001-1103</b>       | 4.694,91                             | 3,11                          | 49,15                     |

Det övergripande ramverket som tillämpas för dessa faktorer är miljövarudeklarationen (EPD, Environmental Product Declaration), som kvantifierar "miljöinformation om produktens livscykel och möjliggör jämförelser av produkter som uppfyller samma funktion" (ISO, 2006). Denna struktur följer här och använder en livscykelanalys för hela produktstadiet från råmaterial till färdig produkt (A1-A3).

**Kompan A/S**  
C.F. Tietgens Boulevard 32C  
DK-5220 Odense SØ  
Denmark



## Verification of CO<sub>2</sub> calculation of: Corocord



Data version no. 2023-10-05

The CO<sub>2</sub> calculation and data are in compliance with the principles of a carbon footprint impact according to the GHG protocol (Greenhouse Gas Protocol), Scope 3, cradle to gate related to all individual components in the product category: "Corocord" represented by item no.: COR314011-1101.

(Scope 3 emissions include emission sources in the upstream and downstream value chain).

**Date: 30. October 2023 | Valid until: 30. October 2025**

**Verified by:**

Julie Marie Vejsgaard Larsen, LCA & EPD Consultant

Verification based on report: Validation of CO<sub>2</sub> calculation of 9 categories of Kompan product line, version 1.0, prepared by: Bureau Veritas HSE, Denmark: Julie M. V. Larsen.

**Publication date: 30. October 2023**

**By Bureau Veritas HSE**  
www.bureauveritas.dk  
+45 7731 1000

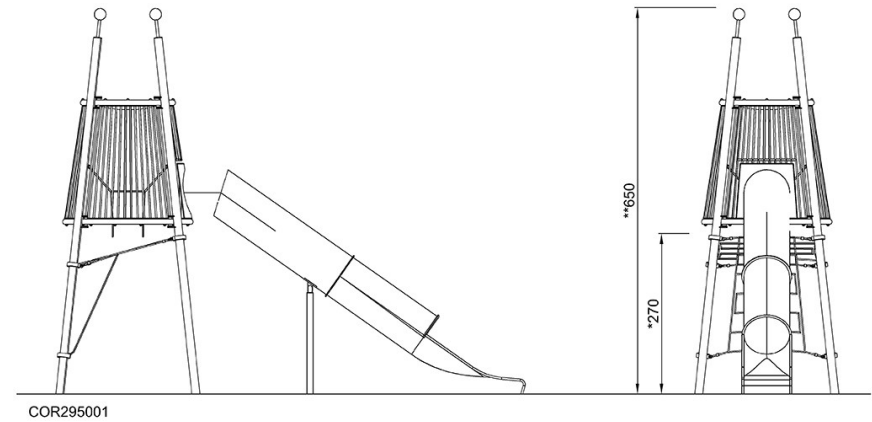
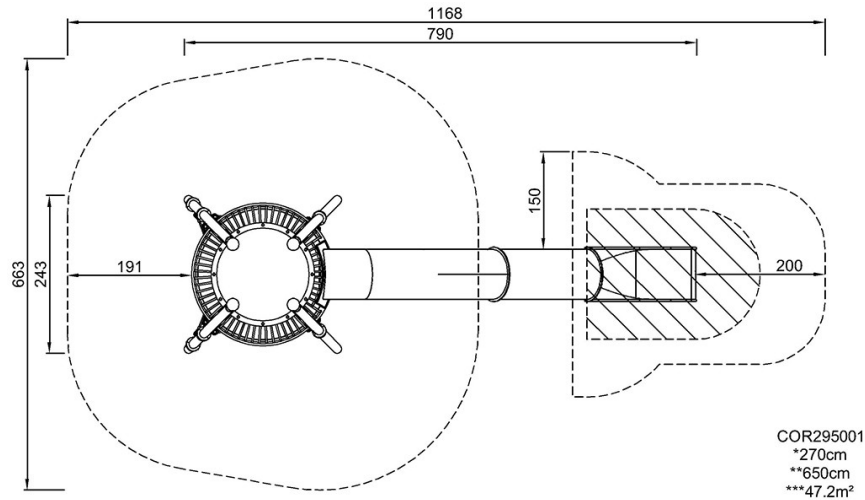


# Small Rope Play Tower

COR29500

\* Max fallhöjd | \*\* Totalhöjd | \*\*\* Säkerhetsyta

\* Max fallhöjd | \*\* Totalhöjd



[Klicka för att se TOP VIEW](#)

[Klicka för att se SIDE VIEW](#)