

Robinia speelelement - Bosmeerboot zonder vloer

NRO520

KOMPAN
Let's play



Item nummer NRO520-1021

Algemene Product Informatie

Afmetingen LxBxH	145x333x250 cm
Leeftijdsgroep	2+
Speelcapaciteit	8
Kleuropties	



Dit bootje is een prachtig hulpmiddel voor fantasierijk spel. Het boot thema moedigt aan tot urenlang spelen en verenigt kinderen rond een enorm populair rol spelthema, wegvaren naar een onbekend land. Het zitje achterin en het draaibare stuurwiel dragen bij tot de verbeelding en de verrekijker draagt bij tot de tactiele, draaiende elementen van de boot. Deze elementen bieden niet alleen interactie

en variatie in tactiele stimulatie, maar roepen ook een gevoel van verwondering op dat fantasie en theateraal spel stimuleert. Dramatisch spel en rollenspellen zijn voor kinderen een manier om zich te verplaatsen in ervaringen die ze niet volledig begrijpen of die hen fascineren. Daarbij trainen ze hun communicatie-, beurt- en taalvaardigheden die kinderen helpen fysieke conflicten te vermijden.

Uiteindelijk stimuleert het de vaardigheid om vriendschappen te vormen. De natuurlijke materialen en de vormgeving van Robinia speeltoestellen sluiten naadloos aan bij iedere omgeving. KOMPAN Robinia is ook verkrijgbaar in FSC® gecertificeerd (FSC® C004450) Robinia hout.



Robinia speelelement - Bosmeerboot zonder vloer

NRO520

KOMPAN
Let's play



Alle Organic Robinia-producten van KOMPAN zijn gemaakt van Robinia-hout uit duurzame Europese bronnen. Op verzoek kan het worden geleverd met FSC® certificaat (FSC® C004450).



De verf die gebruikt wordt voor gekleurde componenten is milieuvriendelijk en op waterbasis met een uitstekende UV-bestendigheid. De verf is in overeenstemming met EN 71 deel 3.



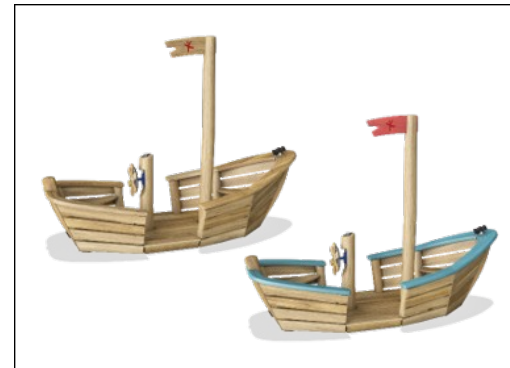
Robinia producten zijn ontworpen met een KOMPAN kleurconcept met een aantal verschillende standaard kleuren. Het hout kan ook onbehandeld worden geleverd of met bruin gepigmenteerd hout met behoud van de houtnerf.



De bosmeerboot is verkrijgbaar met een vloer van Robiniahout of zonder vloer. De versie zonder vloer is geschikt voor een Flexotop ondergrond waarbij de kleur en het thema van de ondergrond binnin de boot zichtbaar is.



De producten/speelactiviteiten worden vanuit de fabriek voorgemonteerd om ervoor te zorgen dat alle veiligheidseisen in acht worden genomen.



Robinia producten zijn verkrijgbaar in drie verschillende houtbehandelingsmogelijkheden: onbehandeld Robinia hout of bruin gepigmenteerd met een pigment dat de houtnerf behoudt en een gekleurde versie. Het pigment, dat we voor de verschillende kleuren gebruiken, is op waterbasis en geslaagd voor alle testen door derden (REACH, CPSIA en EN71-3) met betrekking tot ongewenste stoffen.

Item nummer NRO520-1021

Installatie informatie

Max. valhoogte	100 cm
Veiligheidszone	23,0 m ²
Totale installatietijd	8,7
Graafwerk (vol.)	0,86 m ³
Benodigd beton	0,00 m ³
Verankeringsdiepte	100 cm
Verzendingsgewicht	615 kg
Verankeringsopties	In-ground ✓

Garantie informatie

Robinia hout	15 jaar
Touwen en netten	10 jaar
Gegarandeerde reserveonderdelen	10 jaar
Roestvast stalen onderdelen	Levenslang
Roestvast stalen onderdelen	Levenslang



Sustainability Data

NRO520



Cradle to Gate A1-A3	Total CO ₂ emission	CO ₂ e/kg	Recycled materials
	kg CO ₂ e	kg CO ₂ e/kg	%
NRO520-1021	91,22	0,16	0,84

The overall framework applied for these factors is the Environmental Product Declaration (EPD), which quantifies "environmental information on the life cycle of a product and enable comparisons between products fulfilling the same function" (ISO, 2006). This follows the structure and applies a Life-Cycle Assessment approach to the entire Product stage from raw material through manufacturing (A1-A3))

Kompan A/S
 C.F. Tietgens Boulevard 32C
 DK-5220 Odense SØ
 Denmark



Verification of CO₂ calculation of: Nature play



Data version no. 2023-10-05

The CO₂ calculation and data are in compliance with the principles of a carbon footprint impact according to the GHG protocol (Greenhouse Gas Protocol), Scope 3, cradle to gate related to all individual components in the product category: "Nature play" represented by item no.: NRO409-0621.

(Scope 3 emissions include emission sources in the upstream and downstream value chain).

Date: 30. October 2023 | Valid until: 30. October 2025

Verified by:

Julie Marie Vejsgaard Larsen, LCA & EPD Consultant

Verification based on report: Validation of CO₂ calculation of 9 categories of Kompan product line, version 1.0, prepared by: Bureau Veritas HSE, Denmark: Julie M. V. Larsen.

Publication date: 30. October 2023

By Bureau Veritas HSE
 www.bureauveritas.dk
 +45 7731 1000

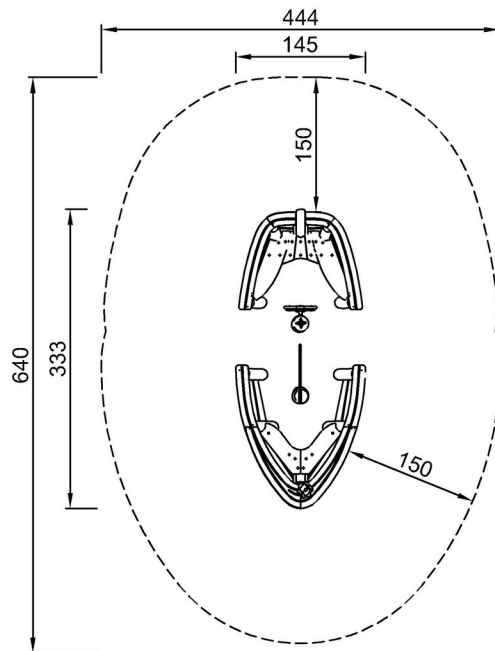


Robinia speelelement - Bosmeerboot zonder vloer

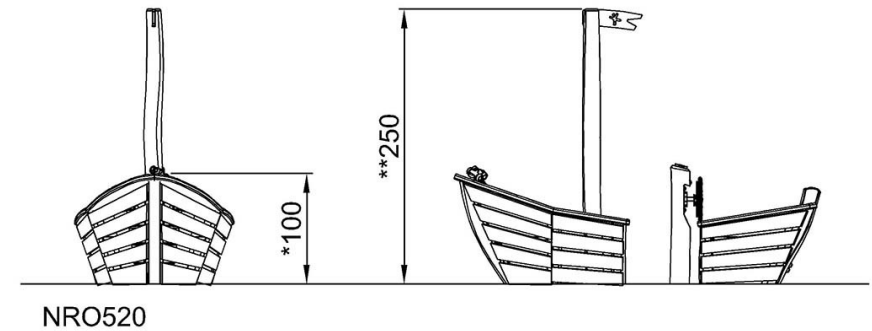
NRO520

Max. valhoogte | Totale Hoogte | Veiligheidszone

Max. valhoogte | Totale Hoogte



NRO520
*100cm
**250cm
***23m²



[Bekijk BOVENAANZICHT](#)

[Bekijk ZIJAAANZICHT](#)