

Robinia kindertafel met 4 zitpalen

NRO212

KOMPAN
Let's play



Item nummer NRO212-0501

Algemene Product Informatie

Afmetingen LxBxH	145x125x50 cm
Leeftijdsgroep	1+
Speelcapaciteit	4
Kleuropties	<input type="radio"/> <input checked="" type="radio"/>

De Robinia kindertafel met 4 zitpalen sluit naadloos aan bij iedere omgeving door het natuurlijke materiaal en zijn organische vormgeving. De kindertafel is een ideale gelegenheid om even te gaan zitten, tussen het wilde spelen in de speeltuin door, of op het schoolplein voor een denkbeeldig kopje thee met de juf, meester of klasgenootjes. Dit is een

geweldige training van aandacht, communicatie en taalvaardigheden. De zitpalen vormen bovendien een evenwichtsparcours waarop kinderen kunnen lopen of springen, waardoor ze hun kruis coördinatie trainen en botdichtheid opbouwen. De tafel geeft genoeg ruimte voor kinderen met een begeleider of hulpmiddelen. Bovendien is

KOMPAN Robinia verkrijgbaar in FSC® gecertificeerd (FSC® C004450) Robinia hout.



Robinia kindertafel met 4 zitpalen

NRO212



Alle Organic Robinia-producten van KOMPAN zijn gemaakt van Robinia-hout uit duurzame Europese bronnen. Op verzoek kan het worden geleverd met FSC® certificaat (FSC® C004450).



Het Robinia hout kan worden geleverd als onbehandeld ruw hout of behandeld met transparant pigment dat de nerf en gouden kleur van het hout behoudt.

Item nummer NRO212-0501

Installatie informatie

Max. valhoogte	50 cm
Veiligheidszone	13,9 m ²
Totale installatietijd	2,2
Graafwerk (vol.)	0,32 m ³
Benodigd beton	0,00 m ³
Verankeringsdiepte	52 cm
Verzendingsgewicht	115 kg
Verankeringsopties	In-ground ✓ Oppervlak ✓

Garantie informatie

Robinia hout	15 jaar
Gegarandeerde reserveonderdelen	10 jaar



Sustainability Data

NRO212



Cradle to Gate A1-A3	Total CO ₂ emission	CO ₂ e/kg	Recycled materials
	kg CO ₂ e	kg CO ₂ e/kg	%
NRO212-0501	11,24	0,12	0,23

The overall framework applied for these factors is the Environmental Product Declaration (EPD), which quantifies "environmental information on the life cycle of a product and enable comparisons between products fulfilling the same function" (ISO, 2006). This follows the structure and applies a Life-Cycle Assessment approach to the entire Product stage from raw material through manufacturing (A1-A3))

Kompan A/S
C.F. Tietgens Boulevard 32C
DK-5220 Odense SØ
Denmark



Verification of CO₂ calculation of: Nature play



Data version no. 2023-10-05

The CO₂ calculation and data are in compliance with the principles of a carbon footprint impact according to the GHG protocol (Greenhouse Gas Protocol), Scope 3, cradle to gate related to all individual components in the product category: "Nature play" represented by item no.: NRO409-0621.

(Scope 3 emissions include emission sources in the upstream and downstream value chain).

Date: 30. October 2023 | Valid until: 30. October 2025

Verified by:

Julie Marie Vejsgaard Larsen, LCA & EPD Consultant

Verification based on report: Validation of CO₂ calculation of 9 categories of Kompan product line, version 1.0, prepared by: Bureau Veritas HSE, Denmark: Julie M. V. Larsen.

Publication date: 30. October 2023

By Bureau Veritas HSE
www.bureauveritas.dk
+45 7731 1000

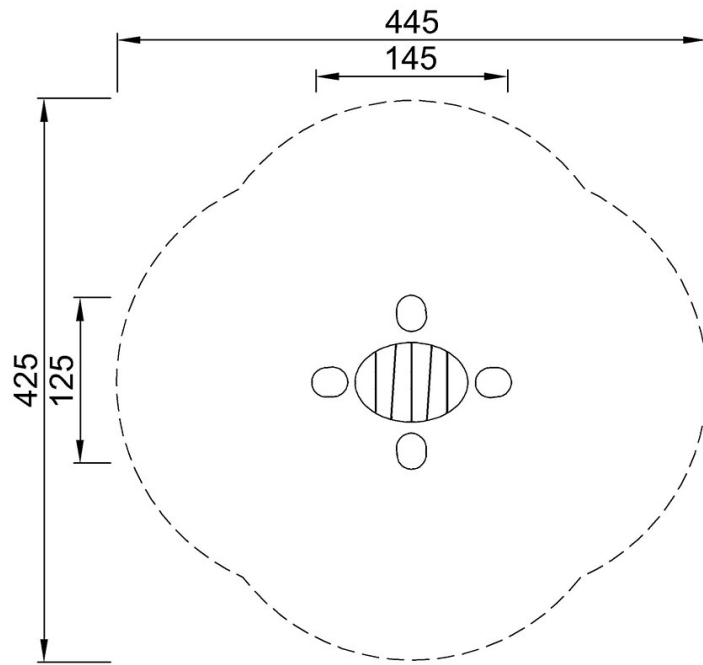


Robinia kindertafel met 4 zitpalen

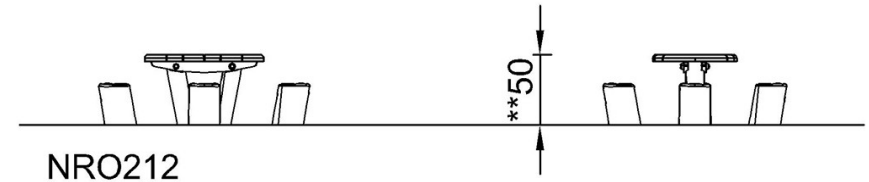
NRO212

Max. valhoogte | Totale Hoogte | Veiligheidszone

Max. valhoogte | Totale Hoogte



NRO212
**50cm
***13.9m²



[Bekijk BOVENAANZICHT](#)

[Bekijk ZIJAAANZICHT](#)