

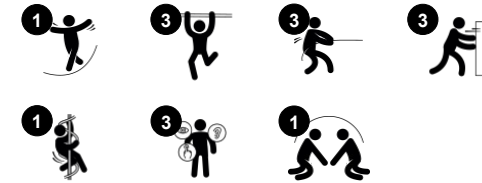
Tipikarusell med bøyle

ELE400065

KOMPANI
Let's play



Produktnummer ELE400065-3717DT	
Produktinformasjon	
Mål LxBxH	120x120x122 cm
Aldersgruppe	4+
Antall brukere	8
Fargevalg	



WOW, en snurrende TIPI! De artige formene på TIPI-karusellen med toppstag tiltrekker barna til å leke på egenhånd og sammen, og de vil snurre igjen og igjen. TIPI-karusellen reagerer på barns bevegelser når den dyttes eller dras. I tillegg til å være et morsomt forhandlings- og turtakings lek, vil dyttingen og draingen hjelpe på muskler og kardio. I TIPI kan barna ligge,

sitte eller tilogmed stå med støtte fra sidestengene eller topprammen. Dette gir barn med mobilitetshemming tilgang til også å være en del av leken. Snurrebevegelsen trener romfølelsen og balansen. Balansen er grunnleggende for alle andre motoriske ferdigheter og er viktig for motorisk kontroll, som for eksempel å kunne sitte stille eller sykle

sikkert, uten å falle. TIPI forenkler universal, inkluderende lek: Det er morsomt!



Tipikarusell med bøyle

ELE400065



Tre sidestenger

Fysisk: støtte for å gripe, skyve og trekke, som trener muskler. Ryggstøtte for sitteplasser, også for barn med bevegelseshemming eller funksjonshemming.

Sosioemosjonell: sitteplasser med ryggstøtte for flere barn. Tilrettelegger for sosial interaksjon mellom innsiden og utsiden når barn snurre hverandre. Legger opp til samarbeid og turtaking.



Rotasjon

Fysisk: skyver eller trekker den i bevegelse, bruker muskelstyrke og styrker kardio. Rotasjonen utvikler og trener følelsen av balanse og plass når man nyter snurreturen.

Sosioemosjonell: lytter og forhandler hvor sakte eller fort det skal snurre, barn utvikler sine empati- og samarbeidsevner.



Lav inngangskant

Fysisk: støtte for å komme inn og holde seg oppreist når man snurrer. Lettere for barn med en rekke bevegelseshemminger.

Sosioemosjonell: følelse av trygghet når barn ligger eller sitter i Tipi-karusellen. Gir en trygg følelse for de som sitter når de snurrer.



Toppramme

Fysisk: støtte til å stå, gripe og trene balansefølelsen når man snurrer.

Sosioemosjonell: støtte til at flere barn kan stå samtidig. Legger til støtte og følelse av trygghet for barn med bevegelseshemming eller funksjonshemming.



Romslig plattform

Fysisk: muliggjør flere kroppsposisjoner: sitte, ligge, stå, noe som gjør det lettere for barn med fysiske funksjonshemminger.

Sosioemosjonell: tilrettelagt for at mange barn kan bruke Tipi-karusellen samtidig, og støtter samarbeid og turtaking.

Tipikarusell med bøyle

ELE400065



Skålene er laget av resirkulerbar PE som består av 33 % gjenbruksmaterialer. Skålene er støpt i ett stykke med integrerte metallgjenger og dreneringshull for å sikre lang holdbarhet i all slags vær.



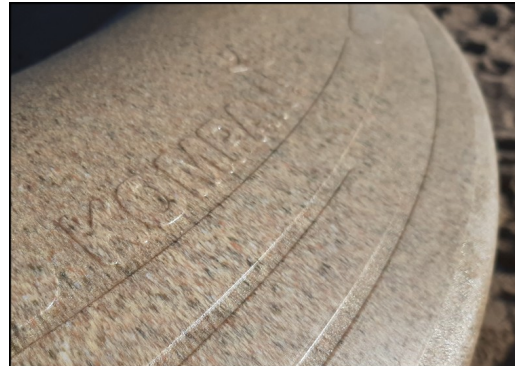
Stativet er laget av sveiset stål. Stålet er varmgalvanisert med blyfri sink og med utvendig pulverlakkert toppfinish.



Kulelager med en-rads dype sporlager med gummipakninger. Den helt lukkede lagerkonstruksjonen er livstids-smurt og vedlikeholdsfri.



Tipikarusell har et unikt drenerings-system. Vann tappes automatisk - for å sikre at karusellen alltid er tørr og klar til bruk. Vannavløpet er dekket av en rustfri stålfil.



Den sandfargede varianten er laget av rotasjonsstøpt PE med steinblanding, laget av 33 % resirkulert forbrukeravfall med en sklissikker overflatestruktur. Mindre forskjeller i materialets steinblanding kan forekomme.



GreenLine-versjonene i fargen blågrønn er designet med støpte PE-deler som består av 33 % resirkulert havavfall etter bruk. Havavfallet samles inn fra den maritime industrien, for eksempel fiskegarn, tauverk og trål.

Produktnummer ELE400065-3717DT

Monteringsinformasjon

Maksimal fallhøyde	100 cm
Sikkerhetssone	21,3 m ²
Total monterings tid	2,7
Utgraving	0,44 m ³
Betong	0,31 m ³
Forankringsdybde (standard)	100 cm
Forsendingsvekt	85 kg
Forankring	In-ground ✓ Surface ✓

Garanti

Kulelagerkonstruksjon	5 år
Hule PE deler	10 år
Galvanisert stål	Livstids
Garantert reservedeler	10 år



Grønn data

ELE400065



Krybbe til port A1-A3

Totalt CO ₂ -utslipp	CO ₂ -ekvivalent per kg	Resirkuler te materialer	
kg CO ₂ -ekvivalent	kg CO ₂ -ekvivalent/kg	%	
ELE400065-3717DT	231,59	2,86	42,64

Det overordnede rammeverket for disse faktorene er miljødeklarasjonen EPD (Environmental Product Declaration), som kvantifiserer «miljøinformasjon om produktets livssyklus og muliggjør sammenligninger mellom produkter som oppfyller samme funksjon» (ISO, 2006). Dette følger strukturen og anvender en livssyklusanalyse for hele produksjonsstadiet fra råvare til ferdig produksjon (A1-A3).

Kompan A/S

C.F. Tietgens Boulevard 32C
DK-5220 Odense SØ
Denmark



Verification of CO₂ calculation of: Freestanding play equipment



Data version no. 2023-10-05

The CO₂ calculation and data are in compliance with the principles of a carbon footprint impact according to the GHG protocol (Greenhouse Gas Protocol), Scope 3, cradle to gate related to all individual components in the product category: "Freestanding play equipment" represented by item no.: GXY916012-3417.

(Scope 3 emissions include emission sources in the upstream and downstream value chain).

Date: 30. October 2023 | Valid until: 30. October 2025

Verified by:

Julie Marie Vejsgaard Larsen, LCA & EPD Consultant

Verification based on report: Validation of CO₂ calculation of 9 categories of Kompan product line, version 1.0, prepared by: Bureau Veritas HSE, Denmark: Julie M. V. Larsen.

Publication date: 30. October 2023

By Bureau Veritas HSE
www.bureauveritas.dk
+45 7731 1000

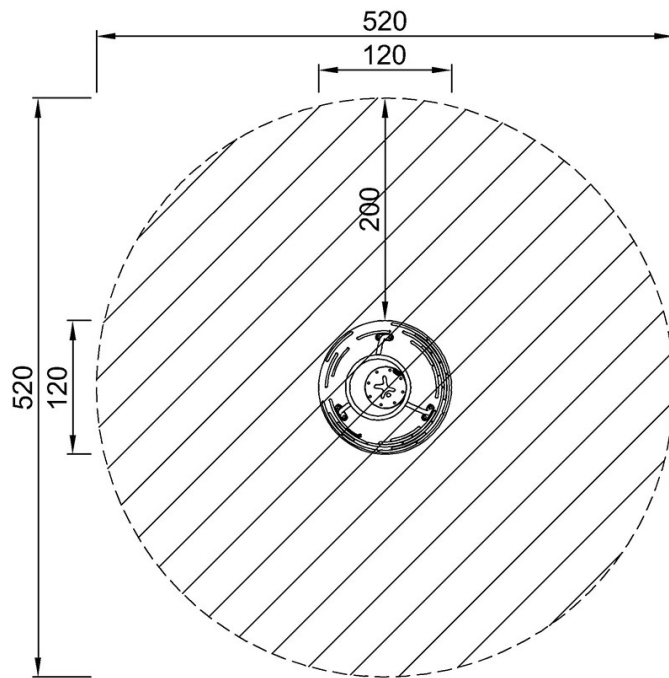


Tipikarusell med bøyle

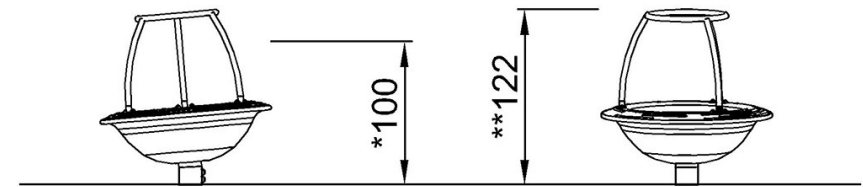
ELE400065

* Maks fallhøyde | ** Total høyde | *** Sikkerhetssone

* Maks fallhøyde | ** Total høyde



ELE400065
*100cm
**122cm
***21.3m²



ELE400065

[Klikk for å se TOP VIEW](#)

[Klikk for å se SIDE VIEW](#)