

# Cross Trainer Pro Touchscreen

FAZ52101

**KOMPAN**  
Let's play



产品编号 FAZ52101-0801

## 产品信息概览

长宽高尺寸	179x83x175 cm
适用年龄段	13+
容纳人数	1
颜色选择	



[查看 KOMPAN Fit 健身应用程序了解更多信息](#)

在室内健身领域广受欢迎的 Cross Trainer 现在可用于户外训练。KOMPAN Cross Trainer 采用了市场上最佳的人体工程学设计，可提供高强度的锻炼，并通过特殊的冲刺模式（臀部模式）增加了额外的强度，可进行高热量锻炼，增强臀部和下肢力量，同时注重核心稳定肌肉的锻炼。KOMPAN Cross Trainer 提供安全、无冲击的锻炼方式，不会对关节造成不必要的压

力。KOMPAN Cardio 系列旨在为不同年龄、体质和健身水平的用户提供心血管训练，使他们的心率保持在最大心率的 65% 以上。智能系统会根据用户设定的速度自动调整训练，确保用户获得适当的阻力。除了自动驱动外，用户还可以选择使用触摸屏或 KOMPAN cardio APP 手动调节阻力。



# Cross Trainer Pro Touchscreen

FAZ52101

**KOMPAN**  
Let's play



你可以通过手机或平板电脑蓝牙连接。这将提供即时反馈的信息，包括速度，距离，节奏，瓦特，卡路里燃烧和时间。你也可以使用你的智能设备手动调整阻力(10级)，可以访问教学视频，在线存储和共享活动数据!



经久耐用的7英寸液晶显示屏，配有IK8防护玻璃的触摸屏，让您瞬间拥有完美的触感体验，它可以及时反馈速度，距离，时间，燃烧的卡路里等。椭圆机的阻力可以在屏幕上调节。



它的外壳是市场上最坚硬的材料之一聚碳酸酯制成的共聚物 EXL9330，其厚度为4mm。这个盖子可以承受任何冲击，并以最佳方式保护电子元件。

产品编号 FAZ52101-0801

## 安装信息

最大跌落高度	60 cm
安全面积	15.3 m <sup>2</sup>
安装总时长	3.8
开挖量	0.68 m <sup>3</sup>
混凝土使用量	0.42 m <sup>3</sup>
标准入地深度	80 cm
运输重量	317 kg
固定选项	入地 ✓ 地表 ✓

## 质保信息

电子部件	2 年
脚踏	10 年
框架	10 年
把手	10 年
承保零部件	10 年



创新的自供电电机和齿轮提供了一个虚拟变速器，营造了真正的公路骑行体验。电阻为自动驱动，自动适应。用户可以通过 App 或屏幕，手动调节阻力，共 10 级(45 -750 瓦)。



把手杆的设计提供多个抓握的位置，以适应不同的姿势和骑乘风格。它是一种铸铝件，涂聚脲涂层，具有良好的抓握力和绝缘性。



脚踏板长 39 厘米，宽 15 厘米，适应所有的用户。脚踏板的后部有一个专门设计的斜面，可以让使用者以冲刺的姿势，使用更多的臀肌、腿筋和下背部肌肉。



# Sustainability Data

FAZ52101



## 从原材料到成品

CO<sub>2</sub> 排放总量

kg CO<sub>2</sub>e

CO<sub>2</sub> 排放量 / 千克

kg CO<sub>2</sub>e/kg

回收的原料

%

FAZ52101-0801

596.92

3.11

45.41

这些因素采用的总体框架为环保产品声明 (EPD), 该声明可量化“产品生命周期的环保信息, 并对相同功能的产品进行对比” (ISO, 2006)。在遵循该框架的同时, 对从原材料到制造的整个产品阶段 (A1-A3) 应用生命周期评估法。

## Kompan A/S

C.F. Tietgens Boulevard 32C  
DK-5220 Odense SØ  
Denmark



## Verification of CO<sub>2</sub> calculation of: Fitness



Data version no. 2023-10-05

The CO<sub>2</sub> calculation and data are in compliance with the principles of a carbon footprint impact according to the GHG protocol (Greenhouse Gas Protocol), Scope 3, cradle to gate related to all individual components in the product category: "Fitness" represented by item no.: FAZ10100-0900.

(Scope 3 emissions include emission sources in the upstream and downstream value chain).

Date: 30. October 2023 | Valid until: 30. October 2025

Verified by:

Julie Marie Vejsgaard Larsen, LCA & EPD Consultant

Verification based on report: Validation of CO<sub>2</sub> calculation of 9 categories of Kompan product line, version 1.0, prepared by: Bureau Veritas HSE, Denmark: Julie M. V. Larsen.

Publication date: 30. October 2023

By Bureau Veritas HSE  
www.bureauveritas.dk  
+45 7731 1000

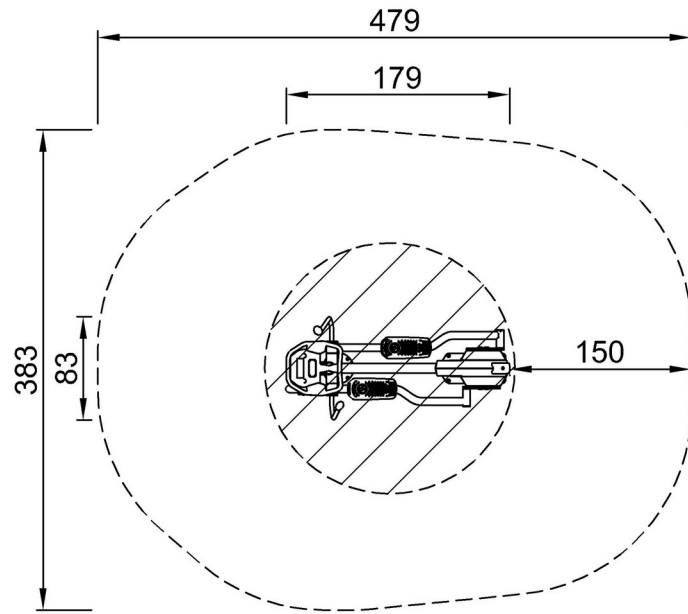


# Cross Trainer Pro Touchscreen

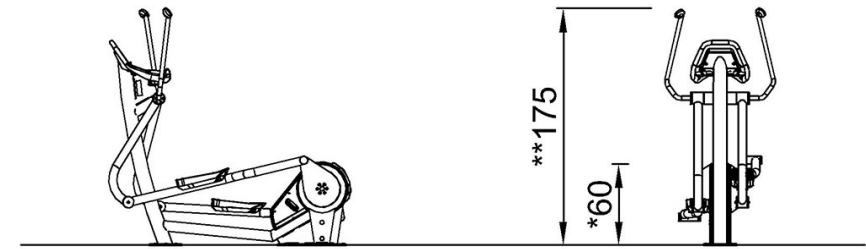
FAZ52101

最大跌落高度 | 总高度 | 安全区域

最大跌落高度 | 总高度



FAZ52101  
\*60cm  
\*\*175cm  
\*\*\*15.3m<sup>2</sup>



FAZ52101

[点击查看俯视图](#)

[点击查看侧面图](#)