

Kortsnudet lastbil

NRO561

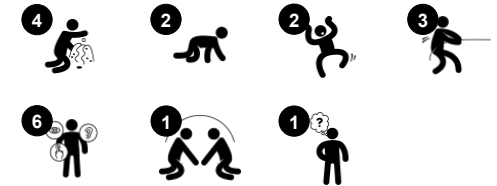
KOMPAN
Let's play



Varenr. NRO561-1021

Generel produktinformation

Dimensioner LxBxH	397x201x218 cm
Alder	2+
Antal brugere	8
Farvemuligheder	



Den kortsnudet lastbil er en fantastisk legeattraktion. Med sit tiltalende design og genkendelige tema giver den anledning til dramatisk leg, som er sjov for yngre børn. De mange forskellige klatre- og kravleaktiviteter tiltrækker og sikrer fysisk aktivitet, der træner vigtige motoriske færdigheder og store muskler. Vi ved fra vores undersøgelser fra KOMPAN Play Institute, at manipulerende

legeelementer øger legefæstheden og den dramatiske leg hos meget små børn. Dette understøtter sproglige færdigheder og kommunikation og hjælper børn til at forstå verden og blive forstået af omgivelserne. De mange forskellige manipulerende og sjove fysiske aktiviteter understøtter dramatiske legescenarier, f.eks. bidrager gearskiftet og rattet til følelsen af at køre den spændende

kortsnudet lastbil til at give en følelse af at køre. Dramatisk leg er den foretrukne legetype for yngre børn. Ud over at opbygge en forståelse af verden træner dramatisk leg også sprog- og kommunikationsfærdigheder intensivt. Lastbilens rummelighed og lave højde gør den let tilgængelig.



Kortsnudet lastbil

NRO561

KOMPANI
Let's play



Tema

Kognitive evner: er tematisk og understøtter rolleleg, som stimulerer sprog- og kommunikationsevner.



Vindue

Social-emotionelle evner: inviterer til interaktion og samarbejde mellem børn på begge sider.



Drejbar hjul

Social-emotionelle evner: udvikler samarbejde, tage skift og kommunikation.
Kognitive evner: her stimuleres forståelsen af årsag og virkning, logisk tænkning og kommunikation. **Kreative evner:** når man arbejder med mobile legeredskaber, der kan efterlade mærker, støtter man barnets kreativitet.



Støttende håndgreb

Fysiske evner: håndgrebene giver støtte til de mindre selvsikre klatrere. Træk sig selv op styrker overkroppsuskler.



Gearskifte

Social-emotionelle evner: samarbejde, tage skift og dele. **Kognitive evner:** her understøttes dramatisk leg med tema, der stimulerer børns sproglige evner.

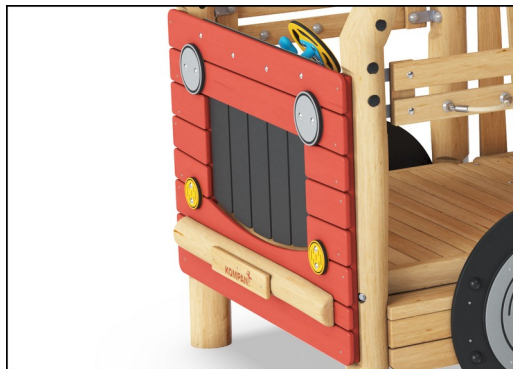
Kortsnuget lastbil

NRO561

KOMPAN
Let's play



Alle Robinia-redskaber fra KOMPAN er lavet af robinietræ fra ansvarlige europæiske kilder. Efter anmodning kan de leveres som FSC®-certificeret (FSC® C004450).



Malingen, der bruges til farvede komponenter, er vandbaseret med fremragende UV-modstand. Malingen er i overensstemmelse med EN 71 del 3.



Robiniaprodukterne er designet med et KOMPAN-farvekoncept med en række forskellige standardfarver. Træet kan også leveres som ubehandlet eller brunmalet med et pigment, der bevarer træfarven.



Der er flere muligheder for fundament til alle produkter: Overfladeforankring med stålfod og ekspansionsbolte. Træ i jorden eller stål i jorden.



Paneler af 19 mm EcoCore™. EcoCore™ er et meget holdbart materiale, som ikke kun kan genbruges efter brug, men som også består af materiale, der er produceret af +95 % genanvendt materiale fra fødevareremballageaffald.



Robiniatræ kan leveres som ubehandlet rå træ, malet med et brunfarvet gennemsigtigt pigment, der opretholder den gyldne træfarve eller i en farvet version, hvor valgte komponenter males i forskellige farver.

Varenr. NRO561-1021

Installationsinformation

Maks. faldhøjde	58 cm
Faldområde	30,5 m ²
Installationstid (timer)	30,1
Udgravningsmængde	1,26 m ³
Betonmængde	0,00 m ³
Forankringsdybde	100 cm
Fragtvægt	1.099 kg
Forankringsmuligheder	Overflade ✓ I jorden ✓

Garanti

EcoCore HDPE	Livstid
Galvaniseret stål	Livstid
Robinietræ	15 år
Garanterede reservedele	10 år
Rustfri stålkomponenter	Livstid



Bæredygtighedsdata

NRO561



Vugge-til-port A1-A3	Total CO ₂ udledning	CO ₂ e/kg	Genanvendte materialer
	kg CO ₂ e	kg CO ₂ e/kg	%
NRO561-1021	283,72	0,32	9,07

Den overordnede ramme for disse faktorer er Environmental Product Declaration (EPD), som kvantificerer "miljøoplysninger om et produkts livscyklus og muliggør sammenligninger mellem produkter, der opfylder samme funktion" (ISO, 2006). Dette følger strukturen og anvender en livscyklusvurderingstilgang til hele produktfasen fra råvarer til fremstilling (A1-A3))

Kompan A/S

C.F. Tietgens Boulevard 32C
DK-5220 Odense SØ
Denmark

Validation of CO₂ calculation method
BUREAU VERITAS
HSE Denmark A/S



Verification of CO₂ calculation of: Nature play



Data version no. 2023-10-05

The CO₂ calculation and data are in compliance with the principles of a carbon footprint impact according to the GHG protocol (Greenhouse Gas Protocol), Scope 3, cradle to gate related to all individual components in the product category: "Nature play" represented by item no.: NRO409-0621.

(Scope 3 emissions include emission sources in the upstream and downstream value chain).

Date: 30. October 2023 | Valid until: 30. October 2025

Verified by:

Julie Marie Vejsgaard Larsen, LCA & EPD Consultant

Verification based on report: Validation of CO₂ calculation of 9 categories of Kompan product line, version 1.0, prepared by: Bureau Veritas HSE, Denmark: Julie M. V. Larsen.

Publication date: 30. October 2023

By Bureau Veritas HSE
www.bureauveritas.dk
+45 7731 1000

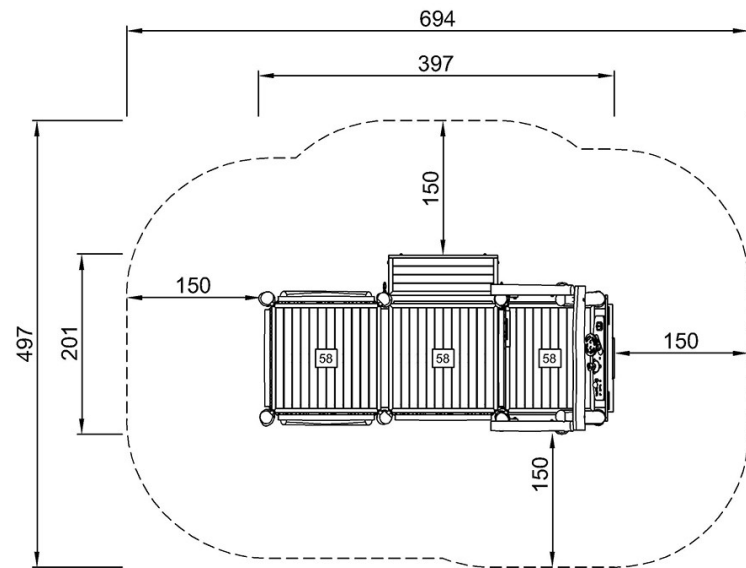


Kortsnuget lastbil

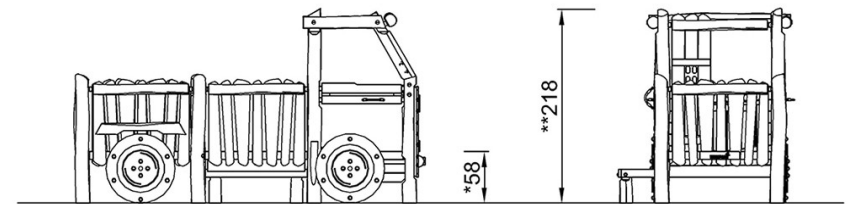
NRO561

* Maks. faldhøjde | ** Samlet højde | *** Faldområde

* Maks. faldhøjde | ** Samlet højde



NRO561
*58cm
**218cm
***30.5m²



NRO561

[Klik for at se FRA OVEN](#)

[Klik for at se FRA SIDEN](#)