

WeHopper, Mini

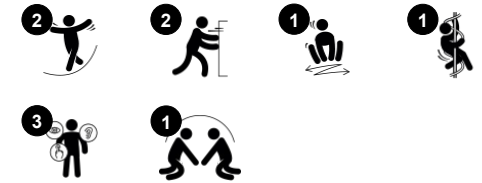
PCM158



Produktnummer PCM158-1001

Allgemeine Produktinformation

| | |
|--------------------|---------------|
| Maße L x B x H | 216x43x122 cm |
| Empfohlenes Alter | 3+ |
| Kapazität (Nutzer) | 2 |
| Farbauswahl | |



WOW! Die spannende Aktivität des Drehens, Schaukelns und Kooperierens mit einem Freund übt auf Kinder jeden Alters einen enormen Reiz aus. Der WeHopper Mini hat die perfekte Größe für kleine Kinder, und ihre Begeisterung bei der Bewältigung der Aktivität ist reines Spielvergnügen. Durch Schieben mit den Füßen und Ziehen mit den Armen wird der WeHopper in Bewegung gesetzt. Das trainiert

sowohl die koordinativen Fähigkeiten als auch die Muskulatur. Die Griffe ermöglichen unterschiedliche Griffhöhen, so dass eine große Altersspanne einen sicheren Halt findet. Beim Drehen stimulieren die Kinder ihren Gleichgewichtssinn, der grundlegend für alle anderen motorischen Fähigkeiten ist und die Fähigkeit verbessert, z.B. auf einem Stuhl still zu sitzen. Die Koordination von Bewegungen

für das einzelne Kind und nicht zuletzt die Koordination von Bewegungen gemeinsam mit einem Freund erfordert Konzentration und Körperbeherrschung. Dies fördert die sozialen Fähigkeiten, und es baut Vertrauen in die Bewegung auf und unterstützt die Selbstwirksamkeit.



WeHopper, Mini

PCM158



Drehung

Physisch: indem sie das Karrussell in Bewegung schieben oder ziehen, setzen Kinder ihre Muskelkraft ein und stärken ihr Herz und ihren Kreislauf. Die Rotation fördert den Gleichgewichtssinn. **Sozial-Emotional:** durch das Aushandeln mit anderen, wie langsam oder schnell gefahren werden soll, entwickeln Kinder ihr Einfühlungsvermögen und ihre Kooperationsfähigkeiten.



Handgriff

Physisch: Die vertikalen Griffe sorgen für einen festen Griff in verschiedenen Höhen, der für intensives Wippen notwendig ist. Dies trainiert die Hand- und Armmuskeln.



Zusammen wippen

Sozial-Emotional: die Möglichkeit, mit einem anderen Kind zusammen zu schaukeln, trainiert die Kooperationsfähigkeit. Rücksichtnahme auf andere beim Wippen.



Wipp-Bewegung

Physisch: eine Reaktion auf Bewegungen trägt zum räumlichen Bewusstsein und Gleichgewichtssinn bei. Dies sind grundlegende motorische Fähigkeiten, die dem Kind helfen, still auf einem Stuhl zu sitzen, was einen guten Gleichgewichtssinn voraussetzt. **Kognitiv:** schult das Verständnis von Ursache und Wirkung: Wenn ich meinen Körper bewege, antwortet die Feder mit Bewegung.

WeHopper, Mini

PCM158



Die Metallteile sind aus hochwertigem Stahl gefertigt und innen und außen mit bleifreiem Zink feuerverzinkt. Auf dem Oberteil befindet sich eine zusätzliche Schicht aus Pulverbeschichtung. Dies gewährleistet sowohl eine hervorragende Korrosionsbeständigkeit als auch ein farbenfrohes Design.



Die Sitze bestehen aus einem strukturellen Kern aus PP und der weicheren Außenschicht aus schwarzem TPV. TPV hat eine hohe Schlagfestigkeit über eine große Temperaturspanne, die auch Vandalismusbeständigkeit an allen Standorten gewährleistet.



Die großen, abgerundeten Griffe sind direkt mit dem Hauptrohr verschweißt, um eine hohe Haltbarkeit des beweglichen Produktes zu gewährleisten.



Die Wippbewegung wird durch ein hochbelastbares skaliertes Gummi-Torsionsfederelement gesteuert. Das Gummielement sorgt für eine gedämpfte Auf- und Abwärtsbewegung.



Schwerlast Lagersystem mit zwei qualitativ hochwertigen einreihigen Rillenkugellagern mit Gummidichtungen. Die vollständig geschlossene Lagerkonstruktion ist lebensdauer geschmiert.



Das Produkt ist mit einer Reibungsbremse ausgestattet, die sich im Lagergehäuse befindet. Die Bremse ist so eingestellt, dass sie innerhalb von zwei Umdrehungen stoppt.

Produktnummer PCM158-1001

Montage-Information

| | |
|---------------------------|---------------------|
| Max. freie Fallhöhe | 80 cm |
| Fläche des Fallraums | 20,9 m ² |
| Gesamt-Montagezeit | 2,7 |
| Erforderlicher Erdaushub | 0,50 m ³ |
| Betonbedarf | 0,29 m ³ |
| Fundamenttiefe (Standard) | 100 cm |
| Versandgewicht | 172 kg |
| Verankerungsoptionen | TV ✓ OFM ✓ |

Garantie-Information

| | |
|--------------------|------------|
| Lagersysteme | 5 Jahre |
| Verzinkter Stahl | Lebenslang |
| Bewegliche Teile | 2 Jahre |
| Ersatzteilgarantie | 10 Jahre |
| Schaukelsitz | 10 Jahre |



Umweltdaten

PCM158



Von der Wiege bis zum Werkstor („cradle to gate“) (A1–A3)

CO₂-Emissionen gesamt

CO₂e pro kg

Recycelte Materialien

kg CO₂e

kg CO₂e pro kg

%

PCM158-1001

219,60

2,85

43,44

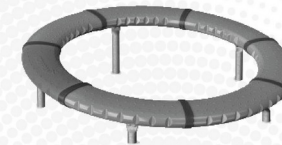
Den allgemeinen Rahmen für diese Faktoren bilden die Umweltproduktdeklarationen (EPDs). Mithilfe dieser Grundregeln können die Umweltinformationen über den Lebenszyklus eines Produkts hinweg quantifiziert und Vergleiche zwischen Produkten, die dieselbe Funktion erfüllen, angestellt werden (vgl. ISO, 2006). Diese Struktur wird hier befolgt. Der Ansatz zur Lebenszyklusbewertung wird dabei auf die gesamte Herstellungsphase – vom Rohstoff bis zur Herstellung (A1–A3) – angewendet.

Kompan A/S

C.F. Tietgens Boulevard 32C
DK-5220 Odense SØ
Denmark



Verification of CO₂ calculation of: Freestanding play equipment



Data version no. 2023-10-05

The CO₂ calculation and data are in compliance with the principles of a carbon footprint impact according to the GHG protocol (Greenhouse Gas Protocol), Scope 3, cradle to gate related to all individual components in the product category: "Freestanding play equipment" represented by item no.: GXY916012-3417.

(Scope 3 emissions include emission sources in the upstream and downstream value chain).

Date: 30. October 2023 | Valid until: 30. October 2025

Verified by:

Julie Marie Vejsgaard Larsen, LCA & EPD Consultant

Verification based on report: Validation of CO₂ calculation of 9 categories of Kompan product line, version 1.0, prepared by: Bureau Veritas HSE, Denmark: Julie M. V. Larsen.

Publication date: 30. October 2023

By Bureau Veritas HSE
www.bureauveritas.dk
+45 7731 1000

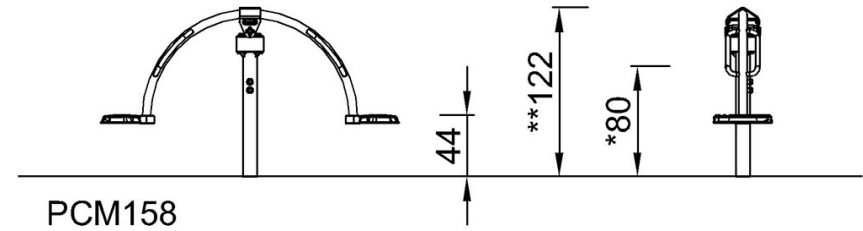
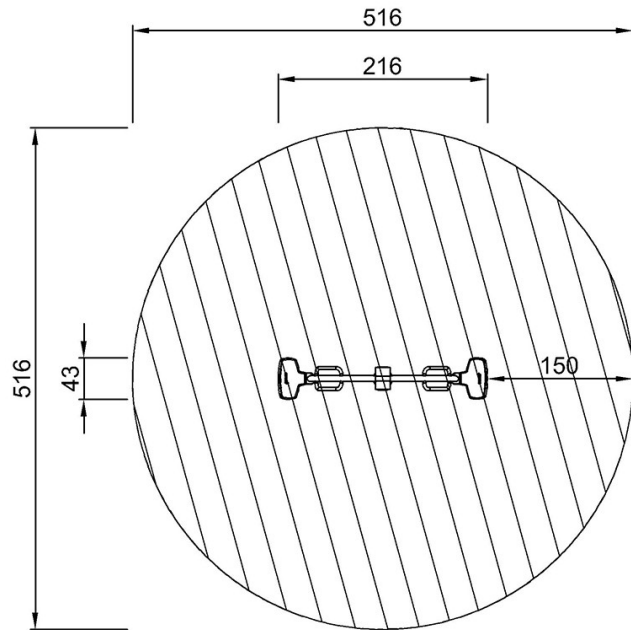


WeHopper, Mini

PCM158

* Max freie Fallhöhe | ** Gesamthöhe | *** Fläche des Fallraums

* Max freie Fallhöhe | ** Gesamthöhe



PCM158
*80cm
**122cm
***20.9m²

[Klicken Sie hier, um die DRAUFSICHT anzuzeigen](#)

[Klicken Sie hier, um die SEITENANSICHT anzuzeigen](#)