

# Tour de jeu large avec poteau de pompier


PCM100221

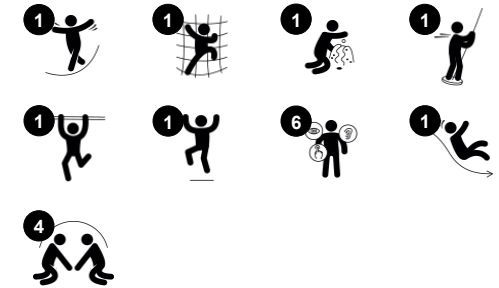
**KOMPANI**  
Let's play



Référence PCM100221-0901

## Informations générales

Dimensions LxPxH	224x370x251 cm
Age minimum	2+
Capacité idéale (utilisateurs)	11
Options de couleurs	



La tour de large avec poteau de pompier attire les enfants durant des heures. Elle encourage le temps de jeu physique actif de manières très variées. La montée d'escalier offre une montée rapide et adaptée à l'âge jusqu'à un niveau élevé. Les sorties offrent des défis de niveau : le poteau de pompier casse-cou offre une course palpitante jusqu'au sol, en utilisant les

muscles du haut du corps pour se tenir fermement. Cela ajoutera un sentiment d'accomplissement à jouer. Le toboggan est un trajet plus doux, mais toujours intense, jusqu'au sol. Le glissement entraîne les muscles du tronc et le sens de l'équilibre, lors de la descente à pleine vitesse et en gardant le tronc droit. Le bel espace de la maison donne

un regard amusant sur l'aire de jeux à travers la fenêtre à bulles. Parler ici déforme la voix vers vous. Au rez-de-chaussée, un joli bureau de jeux offre un lieu de rencontre et d'accueil.

# Tour de jeu large avec poteau de pompier

PCM100221



## Fenêtre à bulles

**Socio-émotionnel:** invite à l'interaction entre l'intérieur & l'extérieur. **Cognitive:** Déforme le son de la voix et développe la pensée logique



## Perche du pompier

**Physique:** la coordination est soutenue lors de la descente, ainsi que les muscles des bras / tronc. L'atterrissage renforce la densité osseuse. **Socio-émotionnel:** sentiment de prise de risque. **Cognitive:** développement de la compréhension de l'espace, de la vitesse & des distances en glissant pour descendre.



## Bureau

**Socio-émotionnel:** le partage et la coopération des deux côtés créent un scénario social qui soutient la communication et l'interaction sociale.



## Glisser

**Physique:** développe la conscience de l'espace & de l'équilibre. Les muscles du tronc sont entraînés lors de la descente en position verticale. **Socio-émotionnel:** l'empathie est encouragée en attendant son tour. **Cognitive:** développement de la compréhension de l'espace, de la vitesse & des distances en glissant.



## Échelle à tuyaux

**Physique:** la coordination croisée et coordination œil-main sont développées en grimpant à l'échelle. L'escalade soutient les muscles du haut et du bas. **Socio-émotionnel:** apprendre à prendre son tour et à coopérer.

# Tour de jeu large avec poteau de pompier

PCM100221



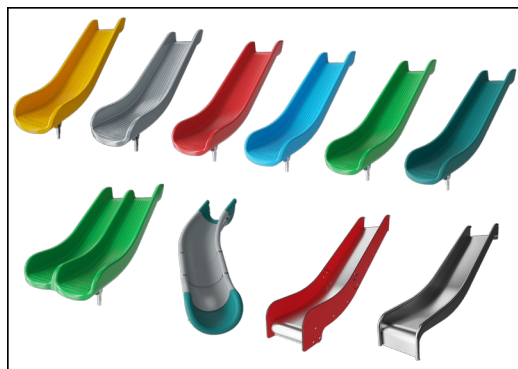
Panneaux de 19 mm EcoCore™, matériau hautement durable et respectueux de l'environnement, qui est non seulement recyclable après utilisation, mais se compose également d'un noyau fabriqué à partir de matériaux post-consommation recyclés à 100 % à partir de déchets d'emballages alimentaires.



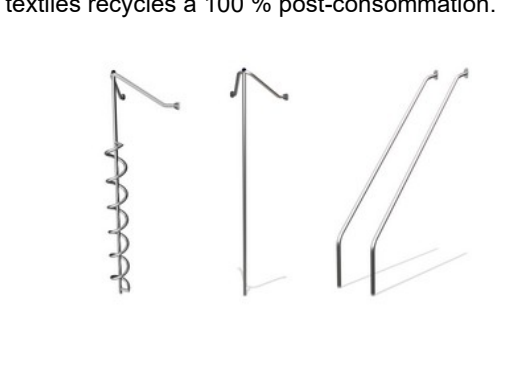
Les poteaux principaux avec pied en acier galvanisé à chaud sont disponibles en différents matériaux : Poteaux en bois de pin imprégnés sous pression. Poteaux en acier Pré-galvanisé à l'intérieur et à l'extérieur avec finition thermolaquée. Poteaux en Aluminium sans plomb avec finition supérieure colorée anodisée. Poteaux GreenLine (conception Verte TexMade) conçus à partir de PolyEthylène et déchets textiles recyclés à 100 % post-consommation.



Tous les ponts sont soutenus par des profilés en aluminium de conception unique, à faible teneur en carbone avec plusieurs options de fixation. Les ponts moulés de couleur grise sont constitués à 75 % de polypropylène, provenant de déchets océaniques post-consommation, avec un motif et une surface texturés antidérapants.



Les glissières peuvent être choisies en six couleurs et 3 matériaux différents : Glissières droites ou courbes en PE moulé d'une seule pièce. Côtés EcoCore™ combinés et acier inoxydable. Conception entièrement en acier inoxydable en une seule pièce pour des solutions plus résistantes au vandalisme.



Les activités ludiques sont fabriquées en acier inoxydable de haute qualité. L'acier est nettoyé par un processus de décapage total après sa fabrication pour garantir l'obtention d'une surface de glisse parfaitement propre et lisse.



Wood version of FSC®-certified (FSC®C004450) pine wood with pressure impregnated base treatment and brown painted top finish. Vertical boards and top ends protected by a unique aluminum profile for high outdoor durability.

Référence PCM100221-0901

## Installation

Hauteur de Chute Max.	118 cm
Zone de sécurité	25,4 m <sup>2</sup>
Temps total d'installation	12,2
Volume d'excavation	0,40 m <sup>3</sup>
Volume de béton	0,00 m <sup>3</sup>
Profondeur ancrage	90 cm
Poids d'expédition	400 kg
Options d'ancrage	A cheiller ✓ A enterrer ✓

## Garantie

EcoCore HDPE	Garanti à vie
Glissière en PE	10 ans
Poteau	10 ans
Ponts PP	10 ans
Dispo pièces après arrêt fab.	10 ans



# Données sur le développement durable

PCM100221



Cradle to Gate A1-A3	Émissions totales de CO <sub>2</sub>	CO <sub>2</sub> e/kg	Matériaux recyclés
	kg CO <sub>2</sub> e	kg CO <sub>2</sub> e/kg	%
<b>PCM100221-0951</b>	422,63	1,31	74,96
<b>PCM100221-0901</b>	481,01	1,68	68,49

Le cadre général appliqué est la Déclaration Environnementale Produit (DEP), qui quantifie « les informations environnementales sur le cycle de vie d'un produit et permet des comparaisons entre produits remplissant la même fonction » (ISO, 2006). Cela suit la structure et applique une approche d'évaluation du cycle de vie à l'ensemble de l'étape du produit, de la matière première à la fabrication (A1-A3))

**Kompan A/S**  
C.F. Tietgens Boulevard 32C  
DK-5220 Odense SØ  
Denmark



## Verification of CO<sub>2</sub> calculation of: Play systems



Data version no. 2023-10-05

The CO<sub>2</sub> calculation and data are in compliance with the principles of a carbon footprint impact according to the GHG protocol (Greenhouse Gas Protocol), Scope 3, cradle to gate related to all individual components in the product category: "Play systems" represented by item no.: PCM200321-0950.

(Scope 3 emissions include emission sources in the upstream and downstream value chain).

**Date: 30. October 2023 | Valid until: 30. October 2025**

Verified by:

Julie Marie Vejsgaard Larsen, LCA & EPD Consultant

Verification based on report: Validation of CO<sub>2</sub> calculation of 9 categories of Kompan product line, version 1.0, prepared by: Bureau Veritas HSE, Denmark: Julie M. V. Larsen.

**Publication date: 30. October 2023**

By Bureau Veritas HSE  
www.bureauveritas.dk  
+45 7731 1000

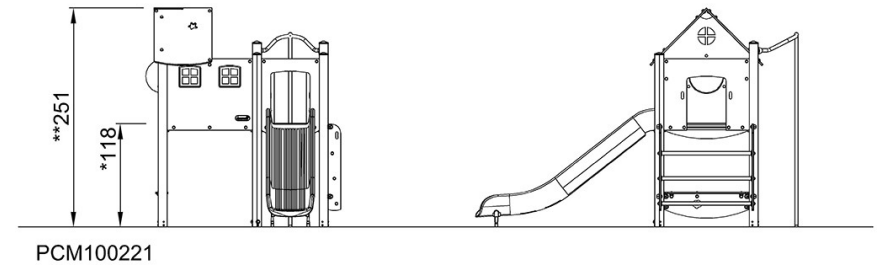
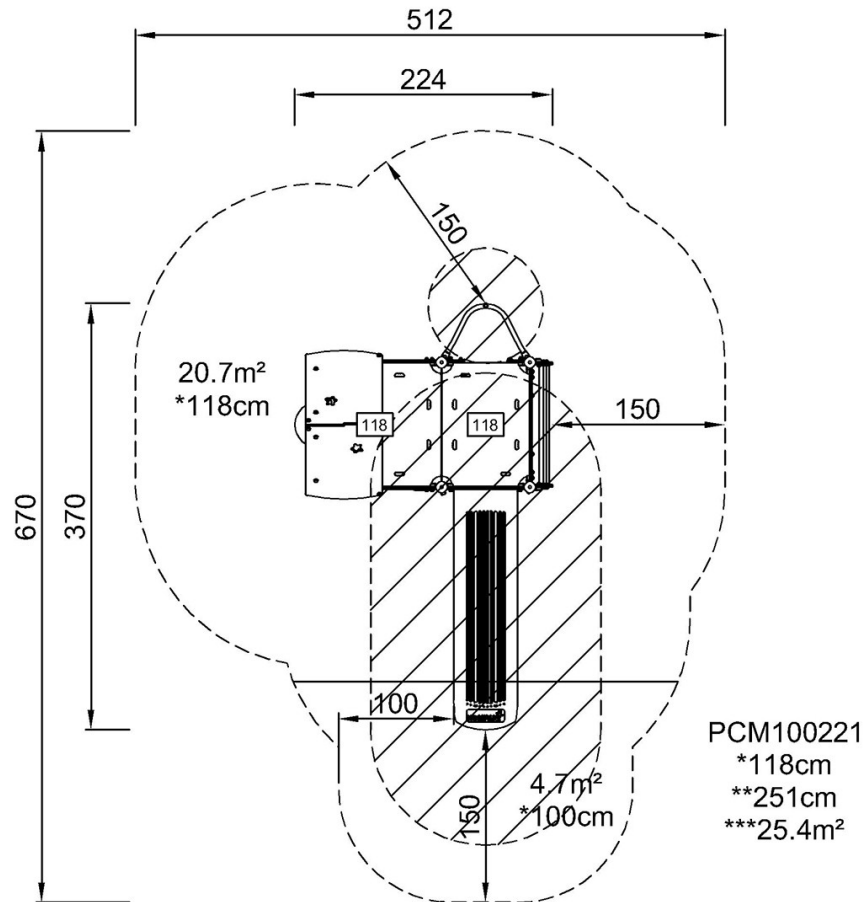


# Tour de jeu large avec poteau de pompier

PCM100221

\* Hauteur de chute maximale | \*\* Hauteur totale | \*\*\* Zone de sécurité

\* Hauteur de chute maximale | \*\* Hauteur totale



[Cliquez pour voir le rapport VUE DE DESSUS](#)

[Cliquez pour voir le rapport VUE LATÉRALE](#)