

# Table Mini Picnic Agora - Acier

PAR4180

**KOMPAN**  
Let's play



Référence PAR4180-0004

## Informations générales

Dimensions LxPxH 105x134x60 cm

Age minimum

Capacité idéale (utilisateurs) -

Options de couleurs



Le mobilier d'extérieur joue un rôle essentiel dans nos communautés en ajoutant une atmosphère invitante et sociale, un lieu de rencontre, de socialisation ou de repos. Le mobilier AGORA est conçu pour respecter la Convention des Nations Unies relative aux droits des personnes handicapées (CDPH), qui exige des principes de conception universels

lors de la création d'espaces publics. AGORA PICNIC est disponible en deux tailles et plusieurs choix de matériaux, mais avec un seul objectif ; une occasion pour les adultes ou les enfants de rendre ce moment en plein air spécial. Le Mini est conçu avec une hauteur d'assise adaptée aux enfants.



Les données peuvent être modifiées sans préavis.

# Table Mini Picnic Agora - Acier

PAR4180



Les surfaces en acier sont galvanisées à chaud à l'intérieur et à l'extérieur avec du zinc sans plomb. La galvanisation a une excellente résistance à la corrosion dans les environnements extérieurs et nécessite peu d'entretien. Les pièces en acier peint sont galvanisées à chaud avant thermocollage.



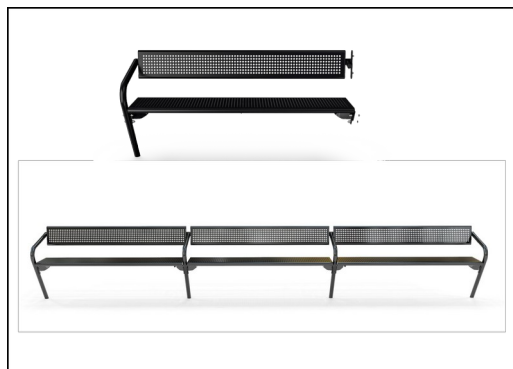
La finition supérieure thermolaquée appliquée sur la galvanisation est traitée en deux étapes : Meulage léger et nettoyage, puis revêtement thermolaqué – épaisseur 70-120 µm.



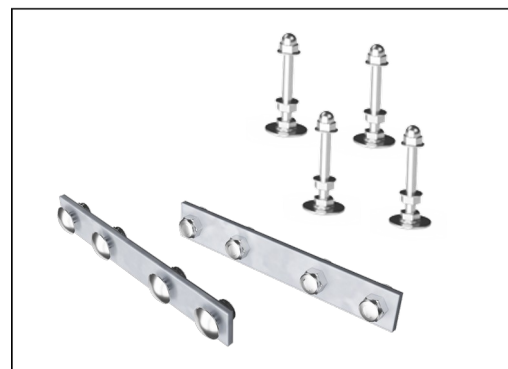
L'assortiment tout acier Agora est disponible en standard en 9 couleurs différentes pour correspondre à la palette de couleurs sélectionnée sur le site de jeu, de sport ou de fitness.



AGORA PICNIC est un produit autonome avec des possibilités d'ancrage en option (modules complémentaires vendus séparément) pour répondre aux besoins spécifiques.



Les bancs et tables standard proposées peuvent être complétés d'un dossier, d'accoudoirs, de tables, etc. et reliés entre eux avec des supports adaptés.



La quincaillerie est en acier inoxydable ou en acier galvanisé pour assurer des connexions durables avec une haute résistance à la corrosion.

Référence PAR4180-0004

## Installation

Temps total d'installation	2,8
Volume d'excavation	0,00 m <sup>3</sup>
Volume de béton	0,00 m <sup>3</sup>
Profondeur ancrage	0 cm
Poids d'expédition	96 kg
Options d'ancrage	A cheiller ✓ A enterrer ✓

## Garantie

Acier galvanisé	Garanti à vie
surface peinte	10 ans
Dispo pièces après arrêt fab.	10 ans
Pièces en acier inoxydable	Garanti à vie

# Données sur le développement durable

PAR4180



Cradle to Gate A1-A3	Émissions totales de CO <sub>2</sub>	CO <sub>2</sub> e/kg	Matériaux recyclés
	kg CO <sub>2</sub> e	kg CO <sub>2</sub> e/kg	%
PAR4180-0004	216,29	2,58	50,00

Le cadre général appliqué est la Déclaration Environnementale Produit (DEP), qui quantifie « les informations environnementales sur le cycle de vie d'un produit et permet des comparaisons entre produits remplissant la même fonction » (ISO, 2006). Cela suit la structure et applique une approche d'évaluation du cycle de vie à l'ensemble de l'étape du produit, de la matière première à la fabrication (A1-A3))

**Kompan A/S**  
C.F. Tietgens Boulevard 32C  
DK-5220 Odense SØ  
Denmark



Verification of CO<sub>2</sub> calculation of:  
Park



Data version no. 2023-10-05

The CO<sub>2</sub> calculation and data are in compliance with the principles of a carbon footprint impact according to the GHG protocol (Greenhouse Gas Protocol), Scope 3, cradle to gate related to all individual components in the product category: "Park" represented by item no.: PAR4070-0001.

(Scope 3 emissions include emission sources in the upstream and downstream value chain).

**Date: 30. October 2023 | Valid until: 30. October 2025**

Verified by:



Julie Marie Vejsgaard Larsen, LCA & EPD Consultant

Verification based on report: Validation of CO<sub>2</sub> calculation of 9 categories of Kompan product line, version 1.0, prepared by: Bureau Veritas HSE, Denmark: Julie M. V. Larsen.

**Publication date: 30. October 2023**

By Bureau Veritas HSE  
www.bureauveritas.dk  
+45 7731 1000

