

Rock - It

GXY934

KOMPANI
Let's play

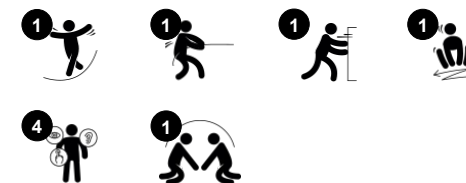


Il Rock-it è un meraviglioso motivatore del gioco cooperativo per i bambini più grandi. Ha spazio sufficiente per giocare in tanti contemporaneamente e verrà utilizzato ripetutamente da adolescenti e bambini. Il suo design ricco implica che gli utenti debbano cooperare e avere un contatto visivo o anche fisico, per far dondolare la piattaforma.

L'efficiente appiglio per le mani, sulla parte superiore della trave centrale, permette una presa salda e incoraggia i bambini ad utilizzare i muscoli della parte superiore del corpo, che spesso vengono sottoutilizzati nei bambini più grandi, che stanno seduti per troppo tempo. Inoltre, i muscoli delle gambe e del tronco vengono sollecitati dal tirare e spingere, per far

dondolare il Rock-it. I ragazzi amano confrontarsi e competere in modo amichevole, stimolando così la negoziazione e il lavoro di squadra nonché la capacità di vincere e perdere.

Codice articolo GXY934000-3717	
Informazioni generali prodotto	
Dimensioni (LxLxA)	122x96x120 cm
Età d'uso	6+
Capacità di gioco	8
Opzioni colori	



Rock - It

GXY934



Maniglia

Fisico: la possibilità di aggrapparsi a più zone della maniglia garantisce una buona presa, necessaria per girare intensamente. In questo modo si allenano i muscoli delle mani e delle braccia.



Dondolare insieme

Socio-emotivo: la possibilità di cullare due persone insieme allena le capacità di cooperazione. Considerazione degli altri quando si dondola.



Piattaforma

Socio-emotivo: Vengono acquisite importanti abilità di vita come il coraggio, la fiducia in se stessi, la considerazione e il rispetto dei turni.

Rock - It

GXY934



Le superfici in acciaio di GALAXY sono zincate a caldo all'interno e all'esterno con zinco senza piombo. La zincatura ha un'eccellente resistenza alla corrosione in ambienti esterni e richiede una bassa manutenzione.



L'impugnatura rotonda superiore è realizzata con un inserto in acciaio zincato e rivestita in morbida gomma POUR con scanalature che garantiscono una buona tenuta in mano durante l'oscillazione.



Il ponte è realizzato in laminato HPL ad alta pressione con spessore 17,8 mm e struttura superficiale antiscivolo secondo EN 438-6. KOMPAN HPL ha un'elevata resistenza all'usura per garantire una lunga durata in tutti i climi.

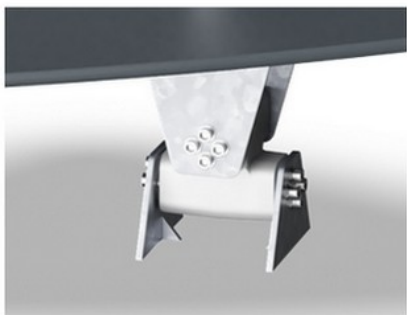
Codice articolo GXY934000-3717

Informazione installazione

Max. altezza di caduta	60 cm
Superficie di sicurezza	13,0 m ²
Tempo d'installazione totale	2,1
Volume di scavo	0,38 m ³
Volume di calcestruzzo	0,30 m ³
Profondità di base (standard)	90 cm
Peso della spedizione	122 kg
Opzioni ancoraggio	Interrato ✓ Superficie ✓

Garanzie

Acciaio zincato	Garanzia a vita
Componenti PUR	10 anni
Garanzia pezzi di ricambio	10 anni



Il movimento oscillante su due assi è realizzato da un elemento a molla di torsione ROSTA in scala resistente. I due elementi ROSTA funzionano senza alcun rumore e non richiedono manutenzione.



I prodotti Galaxy sono disponibili in diverse combinazioni di colori con trattamento superficiale in acciaio zincato a caldo o opzionali con finitura superiore in polvere di componenti in acciaio selezionati. I colori delle attività sono regolati per supportare la combinazione di colori individuale.



Sustainability Data

GXY934



Cradle to Gate A1-A3	Total CO ₂ emission	CO ₂ e/kg	Recycled materials
	kg CO ₂ e	kg CO ₂ e/kg	%
GXY934000-3717	214,91	2,66	23,12

The overall framework applied for these factors is the Environmental Product Declaration (EPD), which quantifies "environmental information on the life cycle of a product and enable comparisons between products fulfilling the same function" (ISO, 2006). This follows the structure and applies a Life-Cycle Assessment approach to the entire Product stage from raw material through manufacturing (A1-A3))

Kompan A/S
 C.F. Tietgens Boulevard 32C
 DK-5220 Odense SØ
 Denmark



Verification of CO₂ calculation of: Freestanding play equipment



Data version no. 2023-10-05

The CO₂ calculation and data are in compliance with the principles of a carbon footprint impact according to the GHG protocol (Greenhouse Gas Protocol), Scope 3, cradle to gate related to all individual components in the product category: "Freestanding play equipment" represented by item no.: GXY916012-3417.

(Scope 3 emissions include emission sources in the upstream and downstream value chain).

Date: 30. October 2023 | Valid until: 30. October 2025

Verified by:

Julie Marie Vejsgaard Larsen, LCA & EPD Consultant

Verification based on report: Validation of CO₂ calculation of 9 categories of Kompan product line, version 1.0, prepared by: Bureau Veritas HSE, Denmark: Julie M. V. Larsen.

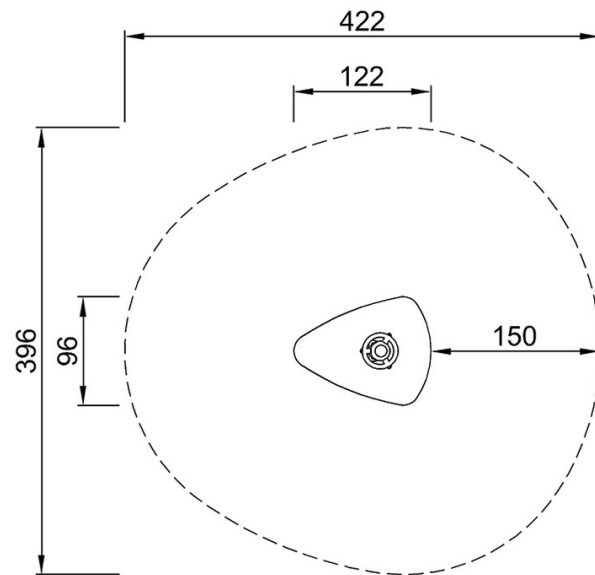
Publication date: 30. October 2023

By Bureau Veritas HSE
 www.bureauveritas.dk
 +45 7731 1000

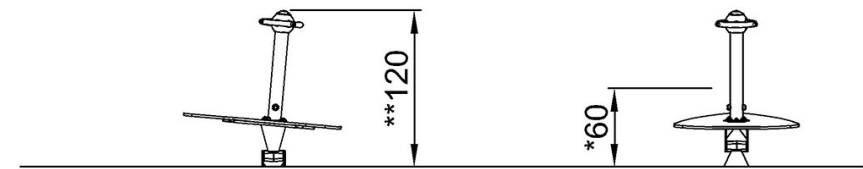


Altezza di caduta massima | Altezza totale | Superficie di sicurezza

Altezza di caduta massima | Altezza totale



GXY934000
*60cm
**120cm
***13m²



GXY934000

[Fai clic per visualizzare il rapporto VISTA SUPERIORE](#)

[Fai clic per visualizzare il rapporto VISTA LATERALE](#)